

# Whirlpool



Sigla Modello:

**AKZ9 629 IX**

**AKZ9 629 IX**

Codice commerciale:

**859991531440**

**859991531440**

**KitchenAid**

Whirlpool

Hotpoint

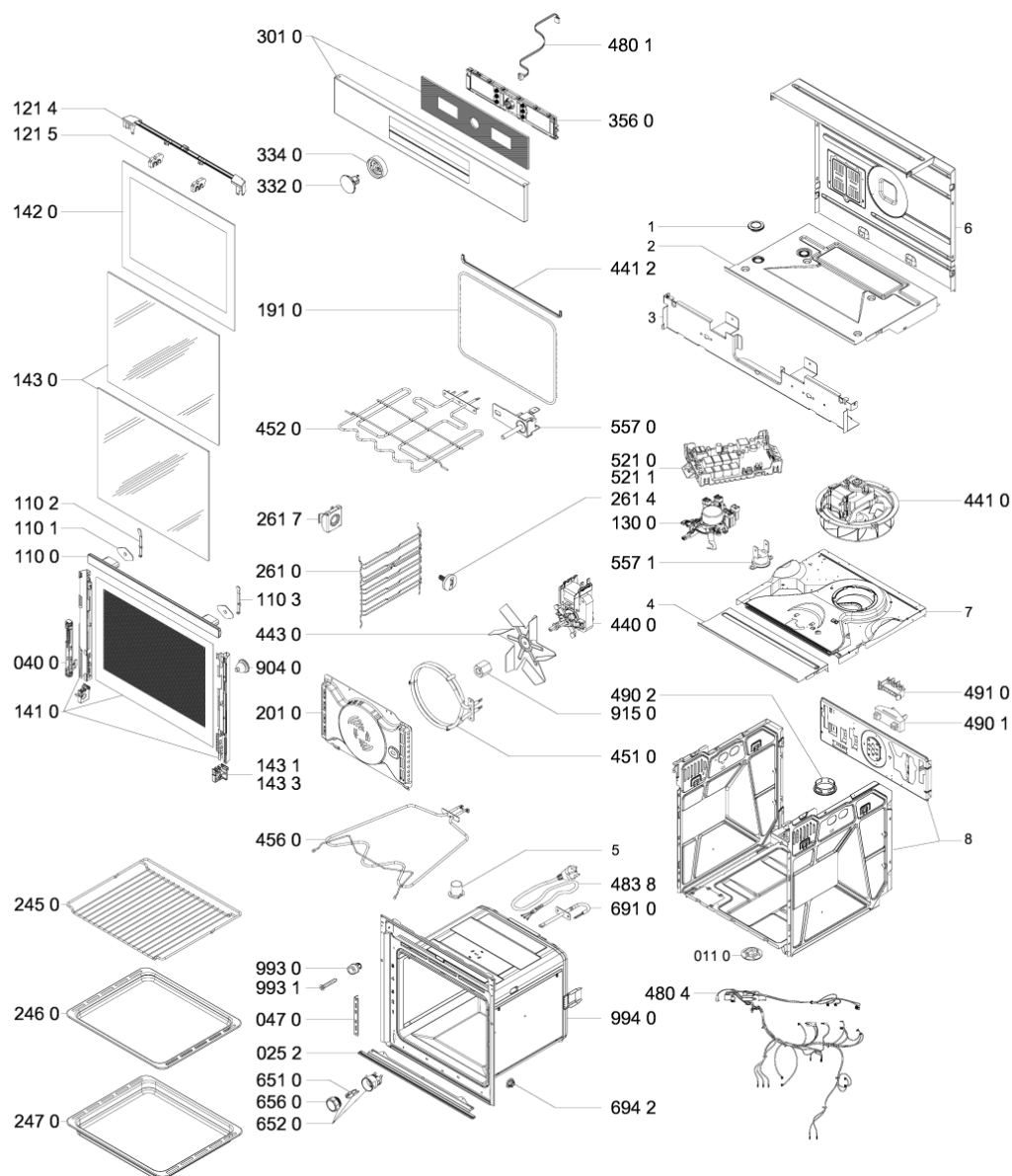
**Bauknecht**

**i** INDESIT

LA PRESENTE DOCUMENTAZIONE SI RIVOLGE SOLO A TECNICI QUALIFICATI CHE SONO A CONOSCENZA DELLE RISPETTIVE NORME DI SICUREZZA. SOGGETTA A MODIFICHE

WHR07796

Tavole



4000 111 05941

WHR07796

Lista

Ricambi

Rif.	Cod.Ricam	Dal S/N	Al S/N	Sostituto	Descrizione	Notizia	Codice
006	481060280241 (C00398408)			1 x C00627741 (488000627741)	pannello posteriore forno		759991531440
006	C00627741 (488000627741)				pannello posteriore forno		759991531443
006	C00627741 (488000627741)				pannello posteriore forno		759991531444
006	481060280241 (C00398408)			1 x C00627741 (488000627741)	pannello posteriore forno		859991531440
0110	481246218255 (C00330453)				piedino		
0252	480121101163 (C00316558)				profilato inferiore		
0400	481010593168 (C00345082)				cerniera porta forno (1pz)		
0470	C00628004 (488000628004)				portacarrucola (brera/ns)		759991531443
0470	480121101154 (C00312426)			1 x C00628004 (488000628004)	portacarrucola		859991531440
0470	C00628004 (488000628004)				portacarrucola (brera/ns)		759991531444
0470	480121101154 (C00312426)			1 x C00628004 (488000628004)	portacarrucola		759991531440
1100	481010600233 (C00374878)				maniglia porta		
1101	481246668928 (C00312913)				gommino maniglia		759991531444
1101	481246668858 (C00313127)				gommino maniglia		759991531440
1101	481246668858 (C00313127)				gommino maniglia		859991531440
1101	481246668928 (C00312913)				gommino maniglia		759991531443

1102	481010910192 (C00509773)		squadretta deflettore dx
1103	481010910191 (C00509772)		squadretta deflettore sx
1214	481010889793 (C00496516)	1 x C00849124 (488000849124)	deflettore
1215	481010355314 (C00315854)		distanziale
1300	481010555032 (C00312491)		blocco porta
1410	481011097990 (C00509777)		vetro porta forno + montanti ix
1420	480121101609 (C00314487)		vetro forno interno
1430	480121101611 (C00316660)		porta vetro
1431	480121101613 (C00314505)		supporto vetro forno
1433	480121102664 (C00315425)		supporto vetro forno
1910	480121101583 (C00318929)		guarnizione porta
2010	481010696902 (C00382894)		coperchio ventilatore
2450	481010635612 (C00325778)		griglia forno
2460	481010674818 (C00344938)		piastra forno smaltato grigio
2470	481010674817 (C00344931)		leccarda smaltato grigio
2610	481010762741 (C00379899)		supporto griglia minerva sx/dx
2614	480121103347 (C00322274)		vite
2617	481041701023 (C00326404)		dado
3010	481011098606 (C00509778)		pannello di controllo assy d1 9.7 ix

WHR07796

Lista

Ricambi

Rif.	Cod.Ricam	Dal S/N	Al S/N	Sostituto	Descrizione	Notizia	Codice
3320	481010781764 (C00382913)				manopola montaggio d1		
3340	481010618353 (C00374879)				manopola anello d1		
3560	481010874391 (C00398365)			1 x C00704320 (488000704320)	scheda display vbl d1 montaggio		759991531443
3560	C00704320 (488000704320)				scheda display vbl d1 montaggio		759991531444
3560	481010874391 (C00398365)			1 x C00704320 (488000704320)	scheda display vbl d1 montaggio		859991531440
3560	481010874391 (C00398365)			1 x C00704320 (488000704320)	scheda display vbl d1 montaggio		759991531440
4400	481010781691 (C00398229)				motore ventilatore		
4410	480121103967 (C00312154)			1 x C00648480 (488000648480)	ventilatore		
4412	481010904602 (C00496577)				guarnizione		
4430	481010781712 (C00386493)				ventola		
4510	480121101186 (C00311196)				resistenza circolare 2000w 230v		
4520	484000000514 (C00313436)				resistenza superiore/grill 2450w	n1521b02	
4560	481010551720 (C00319574)				resistenza inferiore 1150w 230v		
4801	480121101171 (C00315339)				cablaggio navigator/d1-antares		
4804	C00634182 (488000634182)				cablaggio completo d1 pyro		759991531440
4804	C00634182 (488000634182)				cablaggio completo d1 pyro		859991531440

4804	C00672426 (488000672426)		cablaggio completo d1 pyro tod		759991531444
4804	C00672426 (488000672426)		cablaggio completo d1 pyro tod		759991531443
4838	481000628800 (C00505111)		cavo di rete 3x15 h05 rr-f senza spina		
4901	480121104772 (C00322504)		fissacavo		
4902	480121100013 (C00321790)		tappo passante		
4910	481229068329 (C00313503)		morsettiera 2 poli + terra		
5210	481011085536 (C00508979)		unita di potenz ester d1 pi (615) prog.		
5211	481010657524 (C00325929)		unita di potenz ester basic		
5570	481010552513 (C00317571)	1 x 482000020559 (C00417162)	termostato (doppio) + sonda 285#c		759991531444
5570	481010552514 (C00311049)		termolimitatore (singolo)285°c con sonda	n1521d00	859991531440
5570	481010552513 (C00317571)	1 x 482000020559 (C00417162)	termostato (doppio) + sonda 285#c		759991531443
5570	481010552514 (C00311049)		termolimitatore (singolo)285°c con sonda	n1521d00	759991531440
5571	481010490220 (C00312761)		termostato + staffa 155#c		
6510	481010391431 (C00314191)		lampada forno alogena g9 40w 230v		
6520	481010638530 (C00325786)		portalampada alogena completo g9 40w		
6560	481010646361 (C00325847)		vetro copertura		
6910	480121101597 (C00311274)		sensore di temperatura		
6942	481010350523 (C00317480)		spina		
9040	480121101594 (C00322031)		distanziale porta		

WHR07796

Lista

Ricambi

Rif.	Cod.Ricam	Dal S/N	Al S/N	Sostituto	Descrizione	Notizia	Codice
9150	481010781713 (C00386497)				dado ventola forno		
9930	481010578780 (C00318668)				ammortizzatore nero		
9931	480121104721 (C00322502)				kit fissaggio forno		
9940	481011103039 (C00507050)				muffola service 67l		759991531440
9940	481011103039 (C00507050)				muffola service 67l		859991531440
9940	C00662064 (488000662064)				muffola service 67l no probe		759991531443
9940	C00662064 (488000662064)				muffola service 67l no probe		759991531444
999	C00351557 (488000351557)				schizzo quotato whp		
999	C00351545 (488000351545)				descrizione di configurazione whp		
999	C00353818				schema cablaggio whp		
999	C00517851				schema funzionale whp		
999	C00351544 (488000351544)				codici errore whp		
999	C00351547 (488000351547)				testprogram whp		
999	C00517850				caratt. tecniche whp		
9990	C00727512 (488000727512)				kit viti cavità zinc 4.2x14	n1521e01	
9990	C00623148 (488000623148)				isolamento forno m67l std		

## Notizie

n1517k06: Conf. Code UI 05 - ACU 11

---

n1521b02: Kit Resistenza + Copertura

---

Se il prodotto da assistere utilizza la copertura in lamiera della resistenza si prega di utilizzare il kit completo.  
Nel caso in cui il prodotto da assistere NON ha la copertura in lamiera si prega di sostituire solo la resistenza.

n1521d00: Procedura per sostituire il TOD di cavità con quello corretto - APPLICABILE SOLO AI FORNI PIROLITICI

---

Il forno in utenza può avere differenti TOD (TYPE1 & TYPE2) vedi foto allegate

Prodotti interessati:

Tutti forni pirolitici Minerva con scheda Ester e Antares

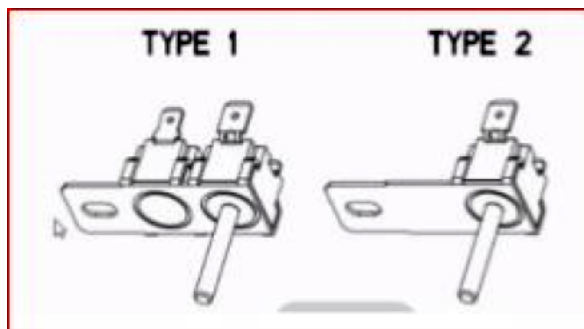
Scopo della Notizia è quello di fornire la procedura per riparare il prodotto che richieda la sostituzione del TOD di cavità, in quanto i forni possono essere dotati di 2 differenti TOD.

Step1 - Ordinare sia il TOD TYPE 1 (482000020559) sia il TYPE 2 (481010552514)

Step2 - Sostituire il TOD usando lo stesso tipo che si trova nel prodotto. Non effettuare nessuna modifica sul cablaggio

Nota: Il vecchio TB 481271540431 non è più applicabile





#### n1521e01: Kit Service viti di cavità Zinco/Nichel

---

In caso di vite paratia arrugginita sostituire con il kit C00727512 (Kit Service vite ZINC 4.2X14 )

#### n1522b00: Apertura Porta Forno Pirolitico Minerva bloccata

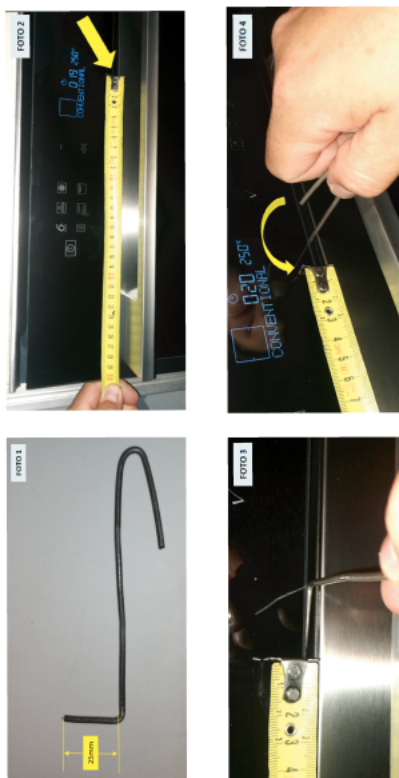
---

Per sbloccare la Porta del Forno suggeriamo di operare come segue:

- 1) Creare un "gancio" con le quote mostrate nella foto 1
- 2) Inserire il gancio in posizione orizzontale tra porta e mascherina, a 30 cm dal lato sinistro del forno - Foto 2 e 3
- 3) Ruotare il gancio di 90° in senso antiorario - Foto 4
- 4) Spostare il gancio verso destra per consentire al bloccaporta di sganciare la porta del forno

Qui il link per accedere al video:

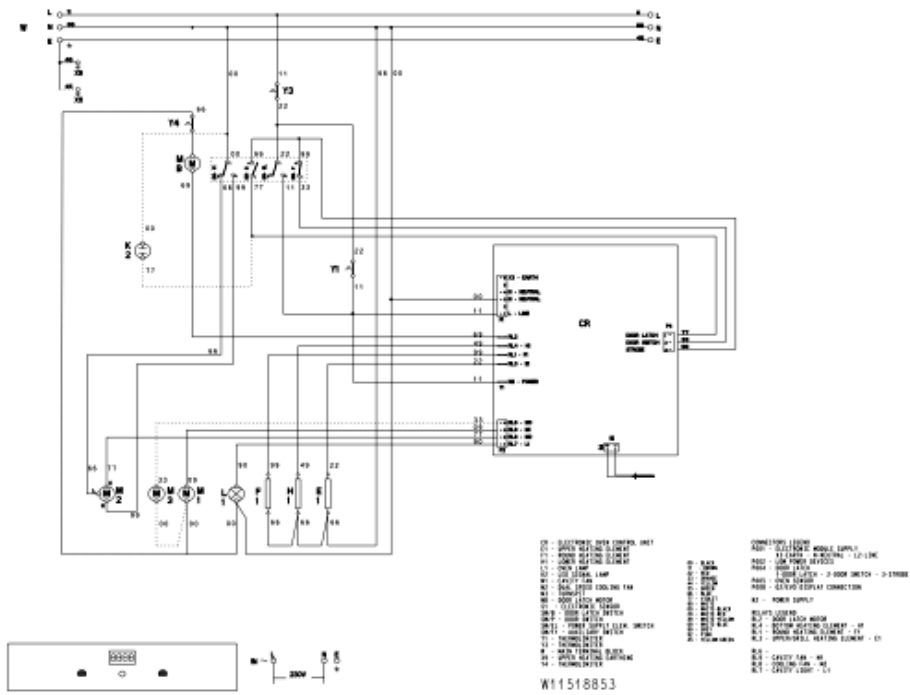
<https://youtu.be/j3tUrRmDktU>



## Schemi e collegamenti elettrici

Cod. se400011518853

Schema valida per i seguenti Codici Industriali 759991531443, 759991531444



Legenda

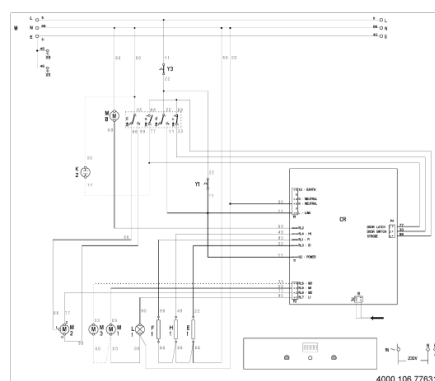
Legenda: se400011518853

## Schemi e collegamenti elettrici

Cod. se400010677631

Schema valida per i seguenti Codici Industriali 759991531440, 859991531440

Wiring Diagram



Legend

CR	ELECTRONIC OVEN CONTROL UNIT
E1	UPPER HEATING ELEMENT
F1	CIRCULAR HEATING ELEMENT
H1	LOWER HEATING ELEMENT
L1	OVEN LAMP
M1	LED OVEN LAMP
M2	CAVITY FAN
M3	DUAL SPEED COOLING FAN
MB	TURNSPIT MOTOR
S1	DOOR LOCK MOTOR
SW/B	ELECTRONIC SENSOR
SW/P	DOOR LOCK SWITCH
SW/EL	DOOR SWITCH
SW/F1	POWER SUPPLY ELEMENT SWITCH
Y1	AUXILIARY SWITCH
W	THERMOLIMITER
X9	MAIN TERMINAL BLOCK
	EARTH UPPER HEATING ELEMENT
00	BLACK
11	BROWN
22	RED
33	ORANGE
44	YELLOW
55	GREEN
66	BLUE
77	VIOLET
99	WHITE
09	WHITE-BLACK
29	WHITE-RED
49	WHITE-YELLOW
69	WHITE-BLUE
90	GREY
92	PINK
45	YELLOW-GREEN

106 77631en

## Legenda

Legenda: se400010677631