

Whirlpool



Sigla Modello:

AKZ9 7940 IX

AKZ9 7940 IX

Codice commerciale:

859991531130

859991531130

KitchenAid

Whirlpool

Hotpoint

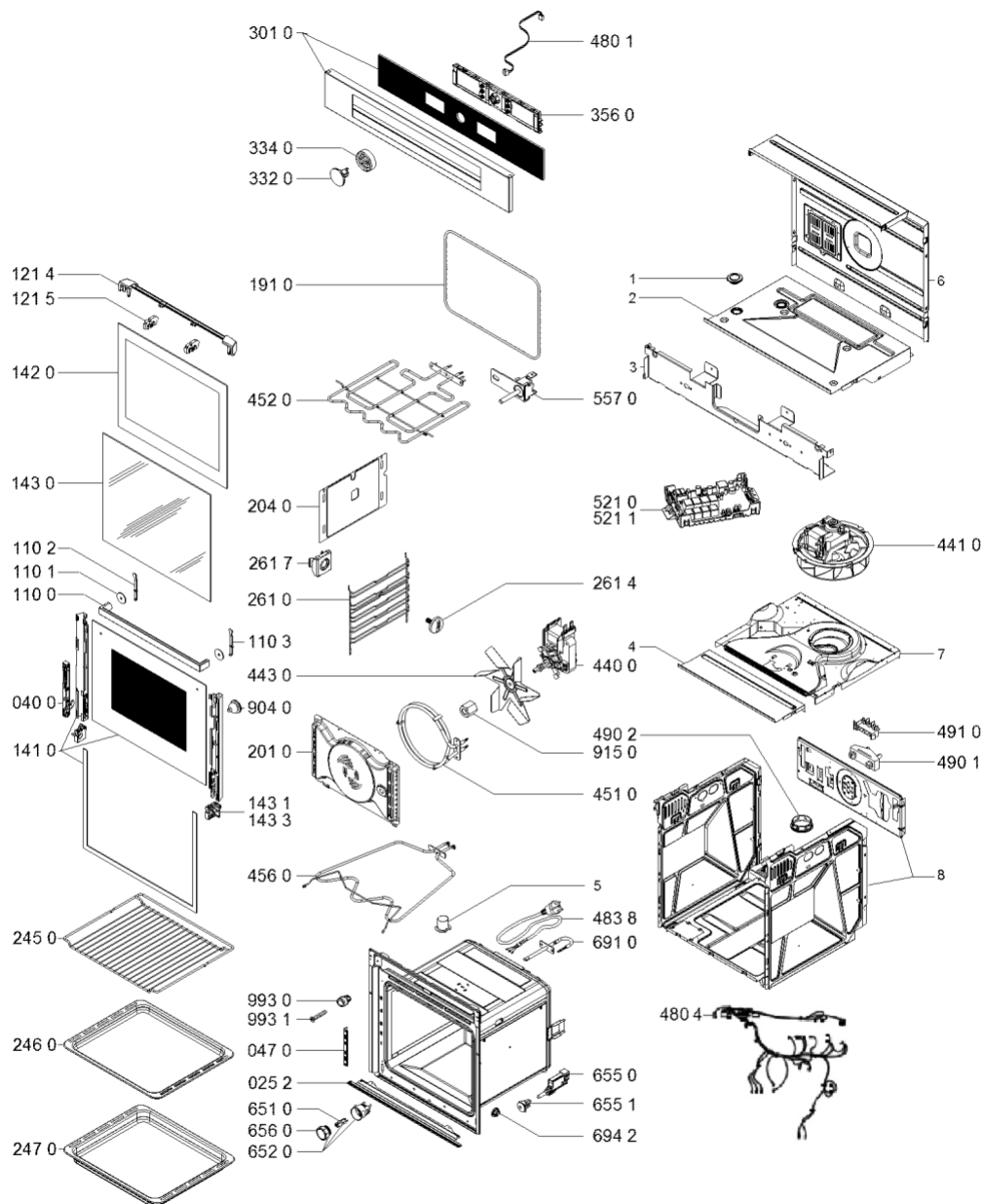
Bauknecht

i INDESIT

LA PRESENTE DOCUMENTAZIONE SI RIVOLGE SOLO A TECNICI QUALIFICATI CHE SONO A CONOSCENZA DELLE RISPETTIVE NORME DI SICUREZZA. SOGGETTA A MODIFICHE

WHR07622

Tavole



4000 111 03024

WHR07622

Lista

Ricambi

Rif.	Cod.Ricam	Dal S/N	Al S/N	Sostituto	Descrizione	Notizia	Codice
006	481060280241 (C00398408)			1 x C00627741 (488000627741)	pannello posteriore forno		859991531130
006	481060280241 (C00398408)			1 x C00627741 (488000627741)	pannello posteriore forno		759991531130
006	C00627741 (488000627741)				pannello posteriore forno		759991531131
006	C00627741 (488000627741)				pannello posteriore forno		759991531132
0252	480121101163 (C00316558)				profilato inferiore		
0400	481010745774 (C00386488)				cerniera brera-soft 2pz		
0470	480121101154 (C00312426)			1 x C00628004 (488000628004)	portacarrucola		859991531130
0470	C00628004 (488000628004)				portacarrucola (brera/ns)		759991531132
0470	C00628004 (488000628004)				portacarrucola (brera/ns)		759991531131
0470	480121101154 (C00312426)			1 x C00628004 (488000628004)	portacarrucola		759991531130
1100	481011082226 (C00509774)				maniglia dynamic 9.7		
1101	481246668919 (C00336781)				gommino maniglia		
1102	481010910192 (C00509773)				squadretta deflettore dx		
1103	481010910191 (C00509772)				squadretta deflettore sx		
1214	481010862641 (C00398359)				deflettore		
1215	481010355314 (C00315854)				distanziale		

1410	481011085382 (C00510199)		vetro oblo	
1420	480121101609 (C00314487)		vetro forno interno	
1430	480121101611 (C00316660)		porta vetro	
1431	480121101613 (C00314505)		supporto vetro forno	
1433	480121102664 (C00315425)		supporto vetro forno	
1910	480121101444 (C00312545)		guarnizione	
2010	481010696902 (C00382894)		coperchio ventilatore	
2040	484000000270 (C00335161)		kit pannello catalitico	
2450	481010635612 (C00325778)		griglia forno	
2460	481010674818 (C00344938)		piastra forno smaltato grigio	
2470	481010674817 (C00344931)		leccarda smaltato grigio	
2610	481010762741 (C00379899)		supporto griglia minerva sx/dx	
2614	480121103347 (C00322274)		vite	
2617	481041701023 (C00326404)		dado	
3010	481011100537 (C00509779)		pannello di controllo assy d1 9.7	
3320	481010781764 (C00382913)		manopola montaggio d1	
3340	481010618353 (C00374879)		manopola anello d1	
3560	C00693269 (488000693269)		scheda assy vbl d1	759991531132
3560	481010874390 (C00509771)	1 x C00693269 (488000693269)	scheda assy vbl d1	759991531131

WHR07622

Lista

Ricambi

Rif.	Cod.Ricam	Dal S/N	Al S/N	Sostituto	Descrizione	Notizia	Codice
3560	481010874390 (C00509771)			1 x C00693269 (488000693269)	scheda assy vbl d1		759991531130
3560	481010874390 (C00509771)			1 x C00693269 (488000693269)	scheda assy vbl d1		859991531130
4400	481010781691 (C00398229)				motore ventilatore		
4410	480121103444 (C00311028)				ventola		
4430	481010781712 (C00386493)				ventola		
4510	480121101186 (C00311196)				resistenza circolare 2000w 230v		
4520	481010452560 (C00312472)				resistenza superiore 2450w		
4560	481010551720 (C00319574)				resistenza inferiore 1150w 230v		
4801	480121101171 (C00315339)				cablaggio navigator/d1-antares		
4804	C00634174 (488000634174)				cablaggio completo m8 assy		
4838	481000628800 (C00505111)				cavo di rete 3x15 h05 rr-f senza spina		
4901	480121104772 (C00322504)				fissacavo		
4902	480121100013 (C00321790)				tappo passante		
4910	481229068329 (C00313503)				morsettiera 2 poli + terra		
5210	C00629520 (488000629520)				unita di potenz ester d1 st (615) prog.		759991531132
5210	481011085524 (C00508974)				unita di potenz ester d1 st (615)		759991531130

5210	481011085524 (C00508974)	unita di potenz ester d1 st (615)	859991531130
5210	C00629520 (488000629520)	unita di potenz ester d1 st (615) prog.	759991531131
5211	481010657524 (C00325929)	unita di potenz ester basic	
5570	481010552514 (C00311049)	termolimitatore (singolo)285°c con sonda	n1521d00
6510	481010391431 (C00314191)	lampada forno alogena g9 40w 230v	
6520	481010638530 (C00325786)	portalampada alogena completo g9 40w	
6550	480121101182 (C00317556)	interruttore porta montaggio	
6551	480121101177 (C00322005)	ghiera interruttore porta	
6560	481010646361 (C00325847)	vetro copertura	
6910	480121101179 (C00311498)	sonda temperatura forno	
6942	481010350523 (C00317480)	spina	
9040	480121101594 (C00322031)	distanziale porta	
9150	481010781713 (C00386497)	dado ventola forno	
9930	481010578780 (C00318668)	ammortizzatore nero	
9931	480121104721 (C00322502)	kit fissaggio forno	
999	C00375675	schizzo quotato whp	
999	C00515157	codici errore whp	
999	C00515154	modalità di configurazione e test whp	
999	C00515155	modalità demo whp	

WHR07622

Lista

Ricambi

Rif.	Cod.Ricam	Dal S/N	Al S/N	Sostituto	Descrizione	Notizia	Codice
999	C00517030				caratt. tecniche whp		
999	C00353503				schema cablaggio whp		
9990	C00623148 (488000623148)				isolamento forno m671 std		
9990	C00727512 (488000727512)				kit viti cavità zinc 4.2x14	n1521e01	

Notizie

n1517k05: Conf. Code 07-11

n1521d00: Procedura per sostituire il TOD di cavità con quello corretto - APPLICABILE SOLO AI FORNI PIROLITICI

Il forno in utenza può avere differenti TOD (TYPE1 & TYPE2) vedi foto allegate

Prodotti interessati:

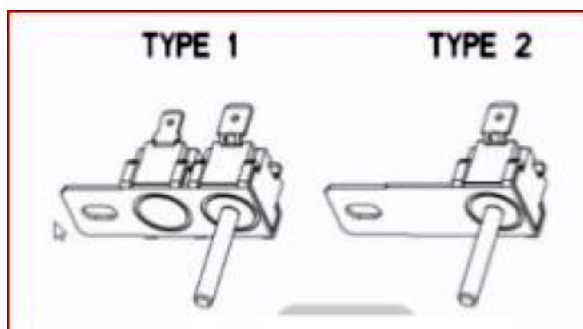
Tutti forni pirolitici Minerva con scheda Ester e Antares

Scopo della Notizia è quello di fornire la procedura per riparare il prodotto che richieda la sostituzione del TOD di cavità, in quanto i forni possono essere dotati di 2 differenti TOD.

Step1 - Ordinare sia il TOD TYPE 1 (482000020559) sia il TYPE 2 (481010552514)

Step2 - Sostituire il TOD usando lo stesso tipo che si trova nel prodotto. Non effettuare nessuna modifica sul cablaggio

Nota: Il vecchio TB 481271540431 non è più applicabile

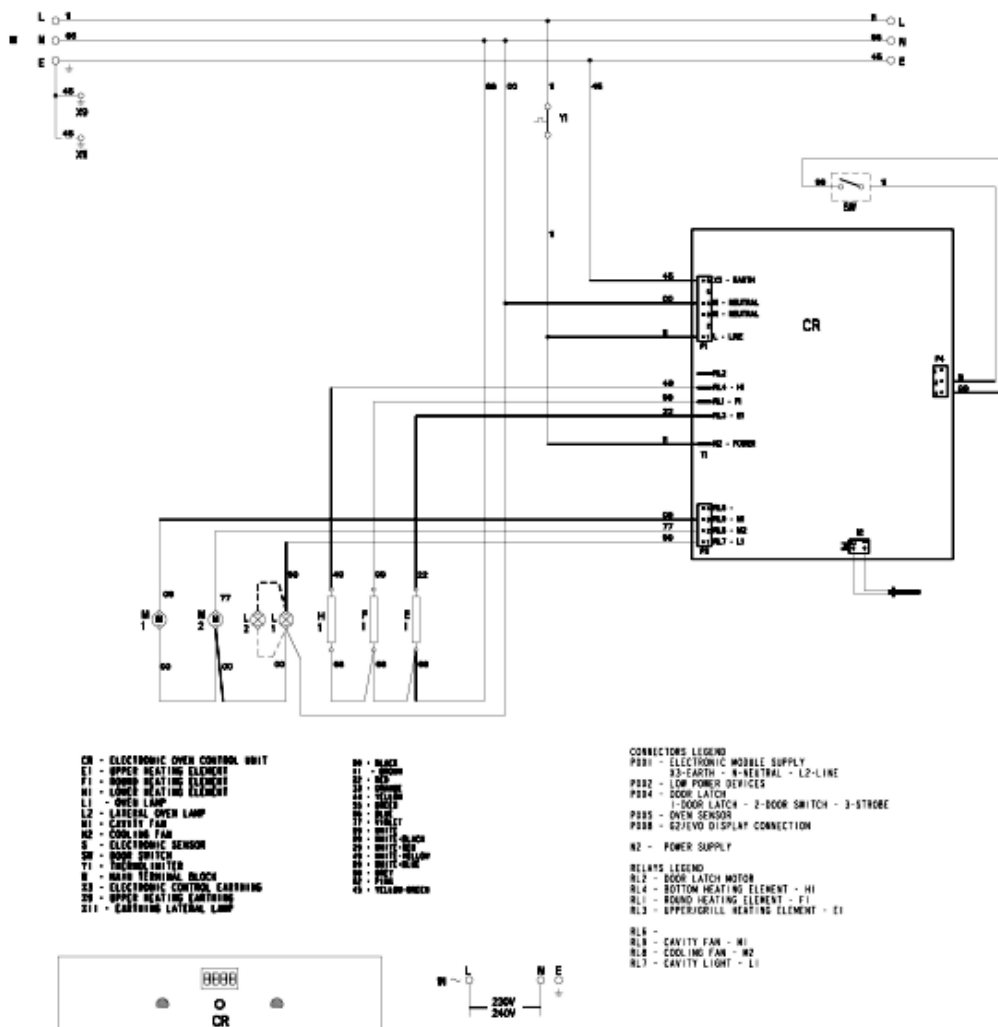


n1521e01: Kit Service viti di cavità Zinco/Nichel

In caso di vite paratia arrugginita sostituire con il kit C00727512 (Kit Service vite ZINC 4.2X14)

Schemi e collegamenti elettrici

Cod. se461961909741



Legenda

Legenda: se461961909741