

Whirlpool



Sigla Modello:

AKZ9 7940 NB

AKZ9 7940 NB

Codice commerciale:

859991635720

859991635720

KitchenAid

Whirlpool

Hotpoint

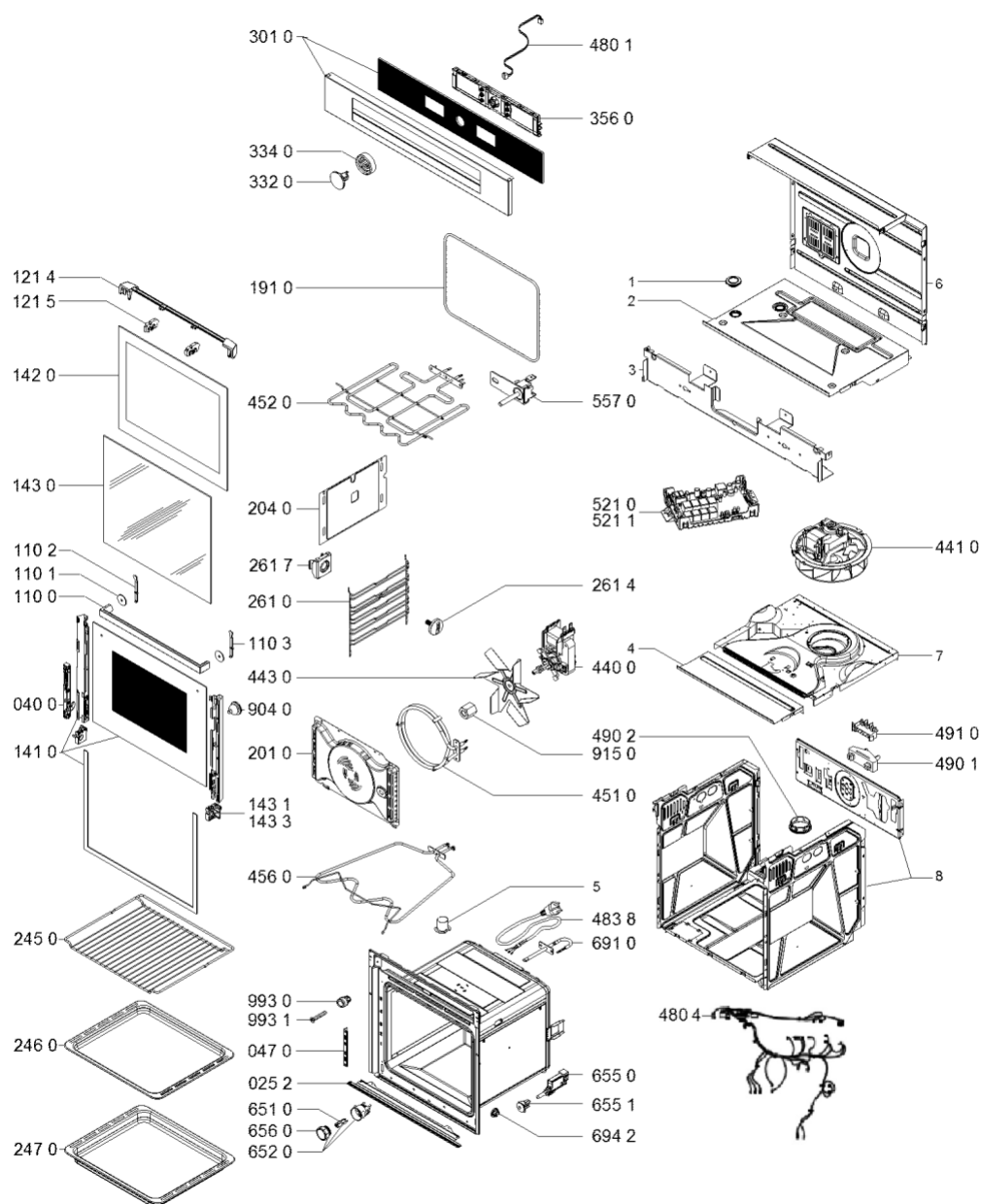
Bauknecht

i INDESIT

LA PRESENTE DOCUMENTAZIONE SI RIVOLGE SOLO A TECNICI QUALIFICATI CHE SONO A CONOSCENZA DELLE RISPETTIVE NORME DI SICUREZZA. SOGGETTA A MODIFICHE

WHR07622

Tavole



4000 111 03024

WHR07622

Lista

Ricambi

Rif.	Cod.Ricam	Dal S/N	Al S/N	Sostituto	Descrizione	Notizia	Codice
006	C00627741 (488000627741)				pannello posteriore forno		
0252	480121101163 (C00316558)				profilato inferiore		
0400	481010745774 (C00386488)				cerniera brera-soft 2pz		
0470	C00628004 (488000628004)				portacarrucola (brera/ns)		
1100	481011082226 (C00509774)				maniglia dynamic 9.7		
1101	481246668919 (C00336781)				gommino maniglia		
1102	481010910192 (C00509773)				squadretta deflettore dx		
1103	481010910191 (C00509772)				squadretta deflettore sx		
1214	481010862641 (C00398359)				deflettore		
1215	481010355314 (C00315854)				distanziale		
1410	C00518020 (488000518020)				vetro est. gallery porta+montanti		
1420	480121101609 (C00314487)				vetro forno interno		
1430	480121101611 (C00316660)				porta vetro		
1431	480121101613 (C00314505)				supporto vetro forno		
1433	480121102664 (C00315425)				supporto vetro forno		
1910	480121101444 (C00312545)				guarnizione		

2010	481010696902 (C00382894)	coperchio ventilatore
2040	484000000270 (C00335161)	kit pannello catalitico
2450	481010635612 (C00325778)	griglia forno
2460	481010674818 (C00344938)	piastra forno smaltato grigio
2470	481010674817 (C00344931)	leccarda smaltato grigio
2610	481010762741 (C00379899)	supporto griglia minerva sx/dx
2614	480121103347 (C00322274)	vite
2617	481041701023 (C00326404)	dado
3010	481011098654 (C00510743)	pannello di controllo assy d1 9.7 nb
3320	481010781764 (C00382913)	manopola montaggio d1
3340	481010618353 (C00374879)	manopola anello d1
3560	C00693269 (488000693269)	scheda assy vbl d1
4400	481010781691 (C00398229)	motore ventilatore
4410	480121103444 (C00311028)	ventola
4430	481010781712 (C00386493)	ventola
4510	480121101186 (C00311196)	resistenza circolare 2000w 230v
4520	481010452560 (C00312472)	resistenza superiore 2450w
4560	481010551720 (C00319574)	resistenza inferiore 1150w 230v
4801	480121101171 (C00315339)	cablaggio navigator/d1-antares

WHR07622

Lista

Ricambi

Rif.	Cod.Ricam	Dal S/N	Al S/N	Sostituito	Descrizione	Notizia	Codice
4804	C00634174 (488000634174)				cablaggio completo m8 assy		
4838	481000628800 (C00505111)				cavo di rete 3x15 h05 rr-f senza spina		
4901	480121104772 (C00322504)				fissacavo		
4902	480121100013 (C00321790)				tappo passante		
4910	481229068329 (C00313503)				morsettiera 2 poli + terra		
5210	C00629520 (488000629520)				unita di potenz ester d1 st (615) prog.		
5211	481010657524 (C00325929)				unita di potenz ester basic		
5570	481010552514 (C00311049)				termolimitatore (singolo)285°c con sonda	n1521d00	
6510	481010391431 (C00314191)				lampada forno alogena g9 40w 230v		
6520	481010638530 (C00325786)				portalampada alogena completo g9 40w		
6550	480121101182 (C00317556)				interruttore porta montaggio		
6551	480121101177 (C00322005)				ghiera interruttore porta		
6560	481010646361 (C00325847)				vetro copertura		
6910	480121101179 (C00311498)				sonda temperatura forno		
6942	481010350523 (C00317480)				spina		
9040	480121101594 (C00322031)				distanziale porta		

9150	481010781713 (C00386497)	dado ventola forno
9930	481010578780 (C00318668)	ammortizzatore nero
9931	480121104721 (C00322502)	kit fissaggio forno
999	C00517030	caratt. tecniche whp
999	C00515154	modalità di configurazione e test whp
999	C00515155	modalità demo whp
999	C00375675	schizzo quotato whp
999	C00515157	codici errore whp
999	C00353503	schema cablaggio whp
9990	C00623148 (488000623148)	isolamento forno m671 std

Notizie

n1517k05: Conf. Code 07-11

n1521d00: Procedura per sostituire il TOD di cavità con quello corretto - APPLICABILE SOLO AI FORNI PIROLITICI

Il forno in utenza può avere differenti TOD (TYPE1 & TYPE2) vedi foto allegate

Prodotti interessati:

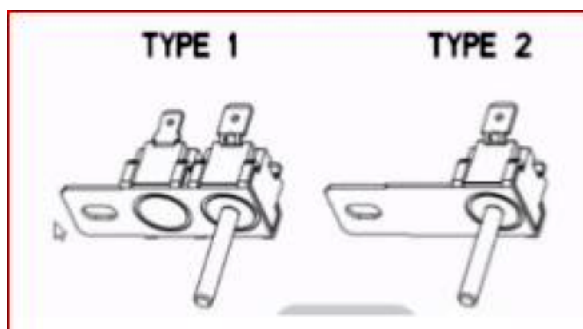
Tutti forni pirolitici Minerva con scheda Ester e Antares

Scopo della Notizia è quello di fornire la procedura per riparare il prodotto che richieda la sostituzione del TOD di cavità, in quanto i forni possono essere dotati di 2 differenti TOD.

Step1 - Ordinare sia il TOD TYPE 1 (482000020559) sia il TYPE 2 (481010552514)

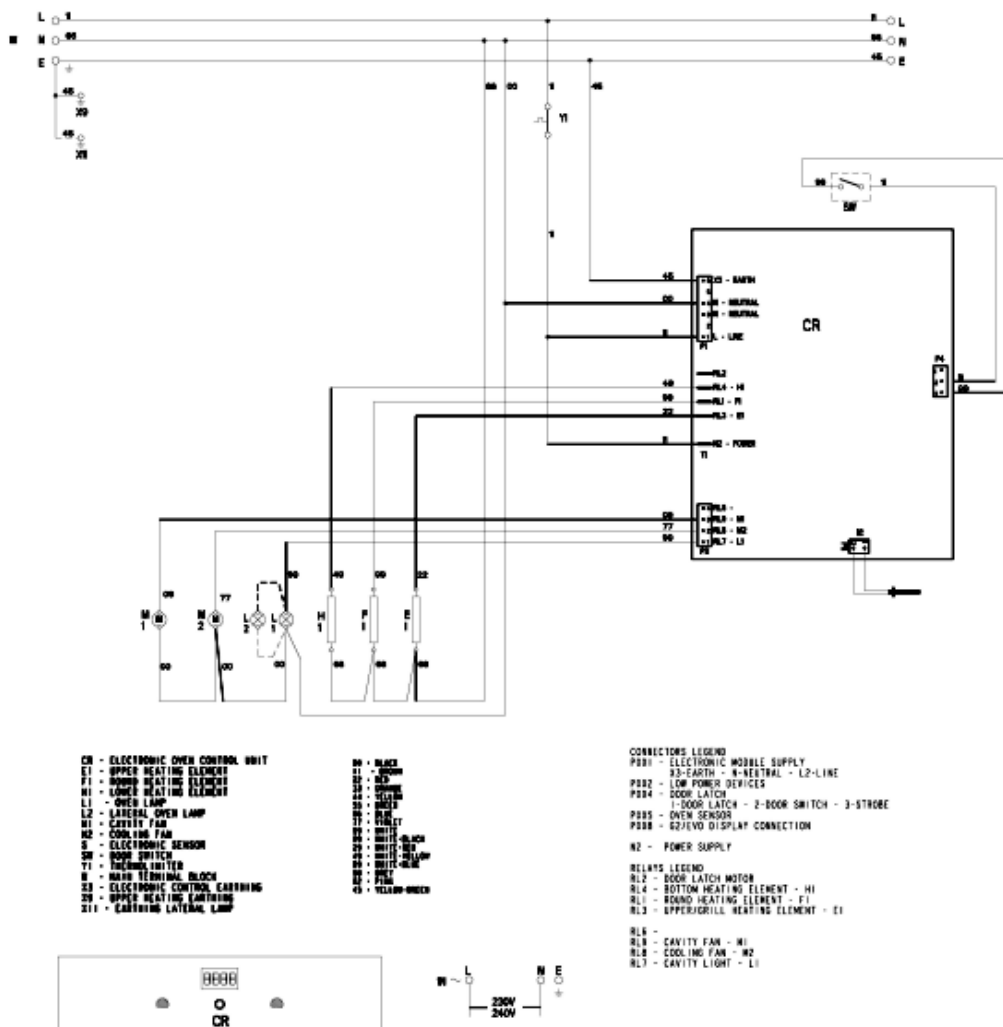
Step2 - Sostituire il TOD usando lo stesso tipo che si trova nel prodotto. Non effettuare nessuna modifica sul cablaggio

Nota: Il vecchio TB 481271540431 non è più applicabile



Schemi e collegamenti elettrici

Cod. se461961909741



Legenda

Legenda: se461961909741