

Whirlpool



Sigla Modello:

AKZ9 797 IX

AKZ9 797 IX

Codice commerciale:

859991531100

859991531100

KitchenAid

Whirlpool

Hotpoint

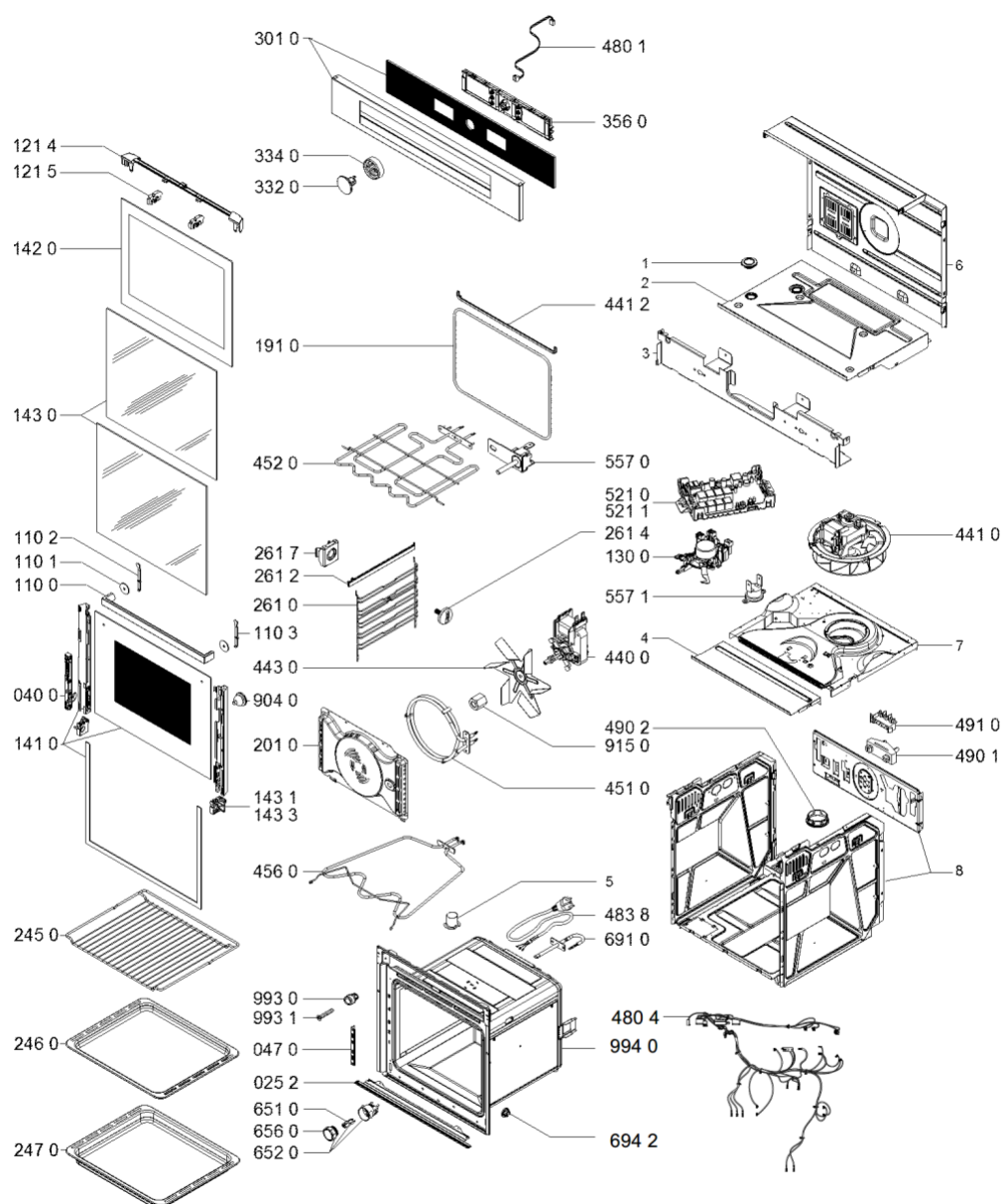
Bauknecht

i INDESIT

LA PRESENTE DOCUMENTAZIONE SI RIVOLGE SOLO A TECNICI QUALIFICATI CHE SONO A CONOSCENZA DELLE RISPETTIVE NORME DI SICUREZZA. SOGGETTA A MODIFICHE

WHR07331

Tavole



4000 111 02737

WHR07331

Lista

Ricambi

Rif.	Cod.Ricam	Dal S/N	Al S/N	Sostituto	Descrizione	Notizia	Codice
006	C00627741 (488000627741)				pannello posteriore forno		759991531103
006	C00627741 (488000627741)				pannello posteriore forno		759991531104
006	481060280241 (C00398408)			1 x C00627741 (488000627741)	pannello posteriore forno		759991531100
006	481060280241 (C00398408)			1 x C00627741 (488000627741)	pannello posteriore forno		859991531100
0252	480121101163 (C00316558)				profilato inferiore		
0400	481010593168 (C00345082)				cerniera porta forno (1pz)		
0470	C00628004 (488000628004)				portacarrucola (brera/ns)		759991531103
0470	C00628004 (488000628004)				portacarrucola (brera/ns)		759991531104
0470	480121101154 (C00312426)			1 x C00628004 (488000628004)	portacarrucola		859991531100
0470	480121101154 (C00312426)			1 x C00628004 (488000628004)	portacarrucola		759991531100
1100	481011082226 (C00509774)				maniglia dynamic 9.7		
1101	481246668919 (C00336781)				gommino maniglia		
1102	481010910192 (C00509773)				squadretta deflettore dx		
1103	481010910191 (C00509772)				squadretta deflettore sx		
1214	481010889793 (C00496516)			1 x C00849124 (488000849124)	deflettore		
1215	481010355314 (C00315854)				distanziale		

1300	481010555032 (C00312491)		blocco porta	
1410	481011085382 (C00510199)		vetro oblo	
1420	480121101609 (C00314487)		vetro forno interno	
1430	480121101611 (C00316660)		porta vetro	
1431	480121101613 (C00314505)		supporto vetro forno	
1433	480121102664 (C00315425)		supporto vetro forno	
1910	480121101583 (C00318929)		guarnizione porta	
2010	481010696902 (C00382894)		coperchio ventilatore	
2450	481010635612 (C00325778)		griglia forno	
2460	481010674818 (C00344938)		piastra forno smaltato grigio	
2470	481010674817 (C00344931)		leccarda smaltato grigio	
2610	481010762741 (C00379899)		supporto griglia minerva sx/dx	
2612	481010764710 (C00344936)		guida sinistra/destra	
2614	480121103347 (C00322274)		vite	
2617	481041701023 (C00326404)		dado	
3010	481011100537 (C00509779)		pannello di controllo assy d1 9.7	
3320	481010781764 (C00382913)		manopola montaggio d1	
3340	481010618353 (C00374879)		manopola anello d1	
3560	481010874391 (C00398365)	1 x C00704320 (488000704320)	scheda display vbl d1 montaggio	859991531100

WHR07331

Lista

Ricambi

Rif.	Cod.Ricam	Dal S/N	Al S/N	Sostituto	Descrizione	Notizia	Codice
3560	C00704320 (488000704320)				scheda display vbl d1 montaggio		759991531104
3560	481010874391 (C00398365)			1 x C00704320 (488000704320)	scheda display vbl d1 montaggio		759991531100
3560	481010874391 (C00398365)			1 x C00704320 (488000704320)	scheda display vbl d1 montaggio		759991531103
4400	481010781691 (C00398229)				motore ventilatore		
4410	C00648480 (488000648480)				tangenziale raffr. doppia velocità		759991531104
4410	480121103967 (C00312154)			1 x C00648480 (488000648480)	ventilatore		759991531103
4410	480121103967 (C00312154)			1 x C00648480 (488000648480)	ventilatore		859991531100
4410	480121103967 (C00312154)			1 x C00648480 (488000648480)	ventilatore		759991531100
4412	481010904602 (C00496577)				guarnizione		
4430	481010781712 (C00386493)				ventola		
4510	480121101186 (C00311196)				resistenza circolare 2000w 230v		
4520	484000000514 (C00313436)				resistenza superiore/grill 2450w	n1521b02	
4560	481010551720 (C00319574)				resistenza inferiore 1150w 230v		
4801	480121101171 (C00315339)				cablaggio navigator/d1-antares		
4804	C00672426 (488000672426)				cablaggio completo d1 pyro tod		759991531103
4804	C00672426 (488000672426)				cablaggio completo d1 pyro tod		759991531104

4804	C00634182 (488000634182)		cablaggio completo d1 pyro		859991531100
4804	C00634182 (488000634182)		cablaggio completo d1 pyro		759991531100
4838	481000628800 (C00505111)		cavo di rete 3x15 h05 rr-f senza spina		
4901	480121104772 (C00322504)		fissacavo		
4902	480121100013 (C00321790)		tappo passante		
4910	481229068329 (C00313503)		morsettiera 2 poli + terra		
5210	481011085536 (C00508979)		unita di potenz ester d1 pi (615) prog.		
5211	481010657524 (C00325929)		unita di potenz ester basic		
5570	481010552513 (C00317571)	1 x 482000020559 (C00417162)	termostato (doppio) + sonda 285#c		759991531103
5570	481010552514 (C00311049)		termolimitatore (singolo)285°c con sonda	n1521d00	759991531100
5570	481010552514 (C00311049)		termolimitatore (singolo)285°c con sonda	n1521d00	859991531100
5570	481010552513 (C00317571)	1 x 482000020559 (C00417162)	termostato (doppio) + sonda 285#c		759991531104
5571	481010490220 (C00312761)		termostato + staffa 155#c		
6510	481010391431 (C00314191)		lampada forno alogena g9 40w 230v		
6520	481010638530 (C00325786)		portalampada alogena completo g9 40w		
6560	481010646361 (C00325847)		vetro copertura		
6910	480121101597 (C00311274)		sensore di temperatura		
6942	481010350523 (C00317480)		spina		
9040	480121101594 (C00322031)		distanziale porta		

WHR07331

Lista

Ricambi

Rif.	Cod.Ricam	Dal S/N	Al S/N	Sostituto	Descrizione	Notizia	Codice
9140	481250518421 (C00332178)				dado m4		
9150	481010781713 (C00386497)				dado ventola forno		
9930	481010578780 (C00318668)				ammortizzatore nero		
9931	480121104721 (C00322502)				kit fissaggio forno		
9940	C00662064 (488000662064)				muffola service 67l no probe		759991531103
9940	C00662064 (488000662064)				muffola service 67l no probe		759991531104
9940	481011103039 (C00507050)				muffola service 67l		859991531100
9940	481011103039 (C00507050)				muffola service 67l		759991531100
999	C00515157				codici errore whp		
999	C00375675				schizzo quotato whp		
999	C00515758				service manual whp		
999	C00515155				modalità demo whp		
999	C00515154				modalità di configurazione e test whp		
999	C00353818				schema cablaggio whp		
9990	C00727512 (488000727512)				kit viti cavità zinc 4.2x14	n1521e01	
9990	C00623148 (488000623148)				isolamento forno m67l std		

Notizie

n1517k06: Conf. Code UI 05 - ACU 11

n1521b02: Kit Resistenza + Copertura

Se il prodotto da assistere utilizza la copertura in lamiera della resistenza si prega di utilizzare il kit completo.
Nel caso in cui il prodotto da assistere NON ha la copertura in lamiera si prega di sostituire solo la resistenza.

n1521d00: Procedura per sostituire il TOD di cavità con quello corretto - APPLICABILE SOLO AI FORNI PIROLITICI

Il forno in utenza può avere differenti TOD (TYPE1 & TYPE2) vedi foto allegate

Prodotti interessati:

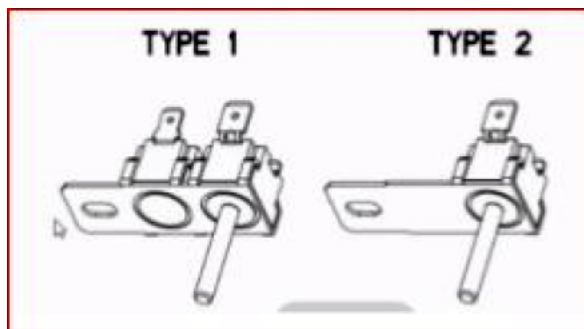
Tutti forni pirolitici Minerva con scheda Ester e Antares

Scopo della Notizia è quello di fornire la procedura per riparare il prodotto che richieda la sostituzione del TOD di cavità, in quanto i forni possono essere dotati di 2 differenti TOD.

Step1 - Ordinare sia il TOD TYPE 1 (482000020559) sia il TYPE 2 (481010552514)

Step2 - Sostituire il TOD usando lo stesso tipo che si trova nel prodotto. Non effettuare nessuna modifica sul cablaggio

Nota: Il vecchio TB 481271540431 non è più applicabile



n1521e01: Kit Service viti di cavità Zinco/Nichel

In caso di vite paratia arrugginita sostituire con il kit C00727512 (Kit Service vite ZINC 4.2X14)

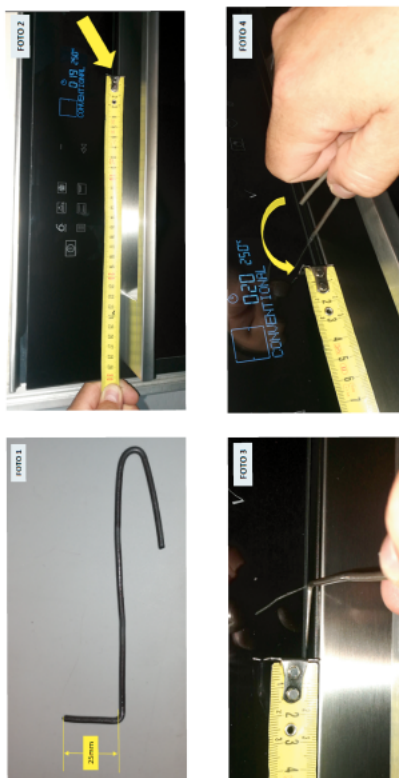
n1522b00: Apertura Porta Forno Pirolitico Minerva bloccata

Per sbloccare la Porta del Forno suggeriamo di operare come segue:

- 1) Creare un "gancio" con le quote mostrate nella foto 1
- 2) Inserire il gancio in posizione orizzontale tra porta e mascherina, a 30 cm dal lato sinistro del forno - Foto 2 e 3
- 3) Ruotare il gancio di 90° in senso antiorario - Foto 4
- 4) Spostare il gancio verso destra per consentire al bloccaporta di sganciare la porta del forno

Qui il link per accedere al video:

<https://youtu.be/j3tUrRmDktU>

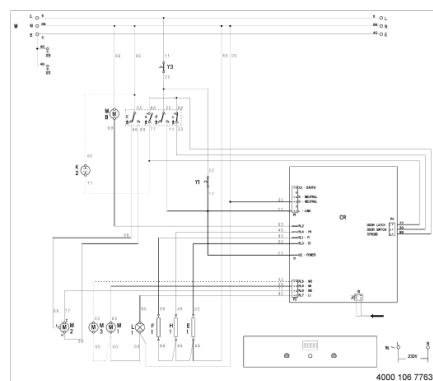


Schemi e collegamenti elettrici

Cod. se400010677631

Schema valida per i seguenti Codici Industriali 759991531100, 859991531100

Wiring Diagram



Legend

CR	ELECTRONIC OVEN CONTROL UNIT
E1	UPPER HEATING ELEMENT
F1	CIRCULAR HEATING ELEMENT
H1	LOWER HEATING ELEMENT
L1	OVEN LAMP
Y2	LED OVEN LAMP
M1	CAVITY FAN
M2	DUAL SPEED COOLING FAN
M3	TURNSPIT MOTOR
M8	DOOR LOCK MOTOR
S1	ELECTRONIC SENSOR
SW/B	DOOR LOCK SWITCH
SW/P	DOOR SWITCH
SW/E1	POWER SUPPLY ELEMENT SWITCH
SW/F1	AUXILIARY SWITCH
Y1	THERMOLIMITER
Y3	THERMOLIMITER
W	MAIN TERMINAL BLOCK
X9	EARTH UPPER HEATING ELEMENT
00	BLACK
11	BROWN
22	RED
33	ORANGE
44	YELLOW
55	GREEN
66	BLUE
77	VIOLET
99	WHITE
09	WHITE-BLACK
29	WHITE-RED
49	WHITE-YELLOW
69	WHITE-BLUE
90	GREY
92	PINK
45	YELLOW-GREEN

106 77631en

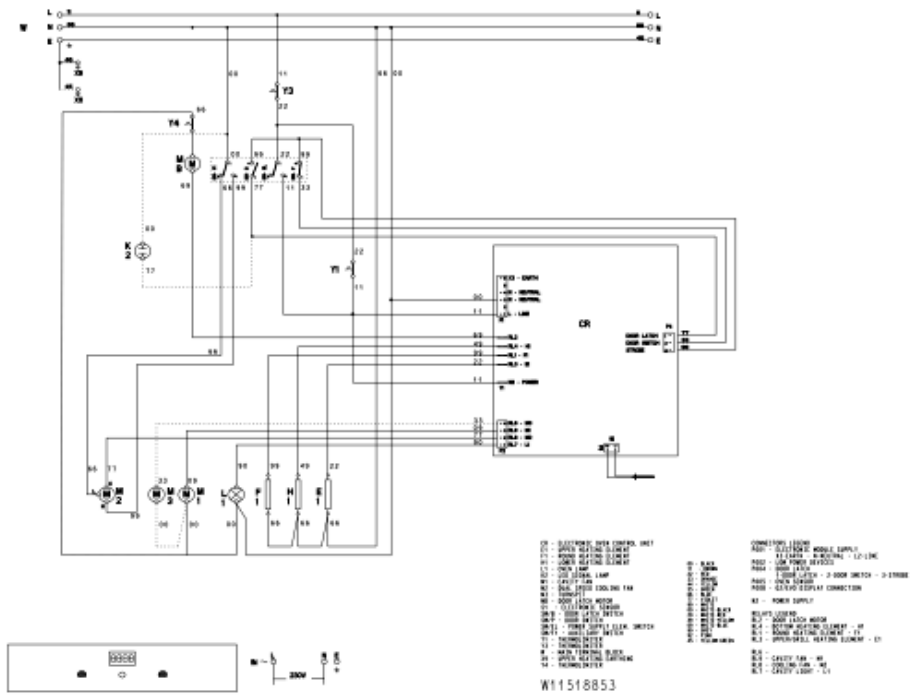
Legenda

Legenda: se400010677631

Schemi e collegamenti elettrici

Cod. se400011518853

Schema valida per i seguenti Codici Industriali 759991531103, 759991531104



Legenda

Legenda: se400011518853