

# Whirlpool



Sigla Modello:

**AKZ9 9481 SP NB**

**AKZ9 9481 SP NB**

Codice commerciale:

**859991639430**

**859991639430**

**KitchenAid**

Whirlpool

Hotpoint

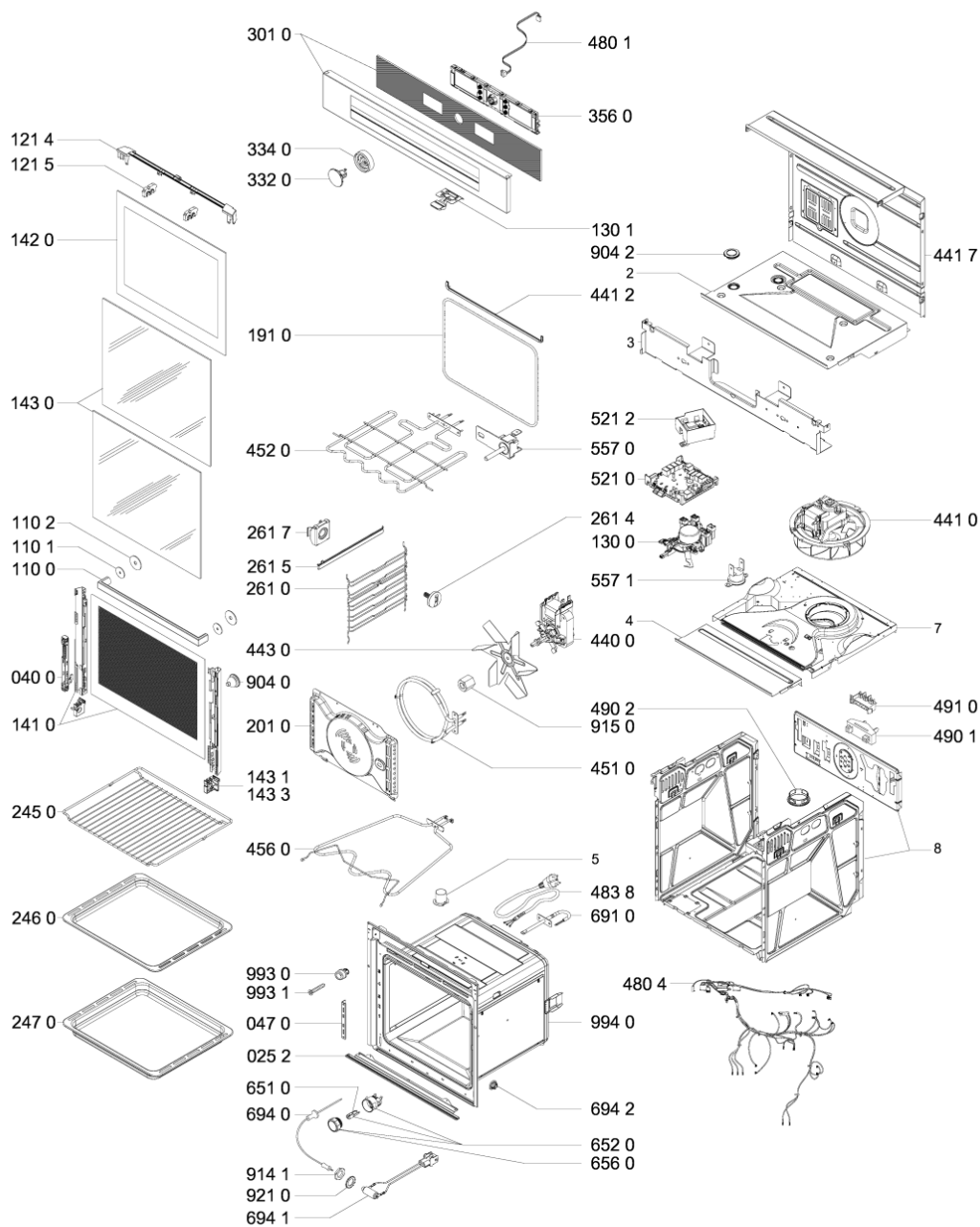
**Bauknecht**

**i** INDESIT

LA PRESENTE DOCUMENTAZIONE SI RIVOLGE SOLO A TECNICI QUALIFICATI CHE SONO A CONOSCENZA DELLE RISPETTIVE NORME DI SICUREZZA. SOGGETTA A MODIFICHE

400011169078

Tavole



4000 111 69078

400011169078

Lista

Ricambi

Rif.	Cod.Ricam	Dal S/N	Al S/N	Sostituto	Descrizione	Notizia	Codice
0252	480121101163 (C00316558)				profilato inferiore		
0400	481011123450 (C00510748)				cerniera soft minerva brera (dx+sx)		
0470	C00628004 (488000628004)				portacarrucola (brera/ns)		
1100	481011082226 (C00509774)				maniglia dynamic 9.7		
1101	481246668919 (C00336781)				gommino maniglia		
1102	481010410709 (C00374987)				rondella maniglia		
1214	481010889793 (C00496516)			1 x C00849124 (488000849124)	deflettore		
1215	481010355314 (C00315854)				distanziale		
1300	480121101623 (C00311963)			1 x 481010555032 (C00312491)	blocco porta		
1301	C00192903 (482000091621)				ricambio non previsto per questo modello		
1410	C00518020 (488000518020)				vetro est. gallery porta+montanti		
1420	480121101609 (C00314487)				vetro forno interno		
1430	480121101611 (C00316660)				porta vetro		
1431	480121101613 (C00314505)				supporto vetro forno		
1433	480121102664 (C00315425)				supporto vetro forno		
1910	480121101583 (C00318929)				guarnizione porta		

2010	481010696902 (C00382894)		coperchio ventilatore
2450	481010635612 (C00325778)		griglia forno
2460	481010674818 (C00344938)		piastra forno smaltato grigio
2470	C00777367 (488000777367)		leccarda smaltato grigio
2610	481010762741 (C00379899)		supporto griglia minerva sx/dx
2614	480121103347 (C00322274)		vite
2615	481010764710 (C00344936)		guida sinistra/destra
2617	481041701023 (C00326404)		dado
3010	481011098654 (C00510743)		pannello di controllo assy d1 9.7 nb
3320	481010781764 (C00382913)		manopola montaggio d1
3340	481010618353 (C00374879)		manopola anello d1
3560	C00704320 (488000704320)		scheda display vbl d1 montaggio
4400	481010781691 (C00398229)		motore ventilatore
4410	480121103967 (C00312154)	1 x C00648480 (488000648480)	ventilatore
4412	481010904602 (C00496577)		guarnizione
4417	C00627741 (488000627741)		pannello posteriore forno
4430	481010781712 (C00386493)		ventola
4510	480121101186 (C00311196)		resistenza circolare 2000w 230v
4520	486081500036 (C00424874)	1 x 484000000514 (C00313436)	resistenza pyro upper

400011169078

Lista

Ricambi

Rif.	Cod.Ricam	Dal S/N	Al S/N	Sostituto	Descrizione	Notizia	Codice
4560	481010551720 (C00319574)				resistenza inferiore 1150w 230v		
4801	480121101171 (C00315339)				cablaggio navigator/d1-antares		
4804	C00728069 (488000728069)				cablaggio completo pyro		
4838	481000628800 (C00505111)				cavo di rete 3x15 h05 rr-f senza spina		
4901	481229068255 (C00327588)			1 x 480121104772 (C00322504)	fissacavo		
4902	481232148026 (C00328528)			1 x 480121100013 (C00321790)	salva cavo		
4910	481229068329 (C00313503)				morsettiera 2 poli + terra		
5210	481011114872 (C00513043)				scheda control prog. antares		
5212	480121100219 (C00321829)				interfaccia sonda di carne		
5570	481010552513 (C00317571)			1 x 482000020559 (C00417162)	termostato (doppio) + sonda 285#c		
5571	481228228314 (C00318718)			1 x 481010490220 (C00312761)	termolimitatore 165°c		
6510	481010391431 (C00314191)				lampada forno alogena g9 40w 230v		
6520	481010638530 (C00325786)				portalampada alogena completo g9 40w		
6560	481010646361 (C00325847)				vetro copertura		
6910	480121101597 (C00311274)				sensore di temperatura		
6940	481221058077 (C00326916)				sonda		

6941	481221058083 (C00326919)	1 x 481010634657 (C00344940)	sonda carne assemblata	
6942	481010350523 (C00317480)		spina	
9040	480121101594 (C00322031)		distanziale porta	
9042	481060283111 (C00374898)		tappo per collaudo	
9141	481250518439 (C00332190)		dado 10x1,57	
9150	481010781713 (C00386497)		dado ventola forno	
9210	481253058187 (C00332642)		rondella sonda carne	
9930	481010578780 (C00318668)		ammortizzatore nero	
9931	480121104721 (C00322502)		kit fissaggio forno	
9940	481011103039 (C00507050)		muffola service 671	
9990	C00623148 (488000623148)		isolamento forno m671 std	
9990	C00727512 (488000727512)		kit viti cavità zinc 4.2x14	n1521e01

## Notizie

n1517k06: Conf. Code UI 05 - ACU 11

---

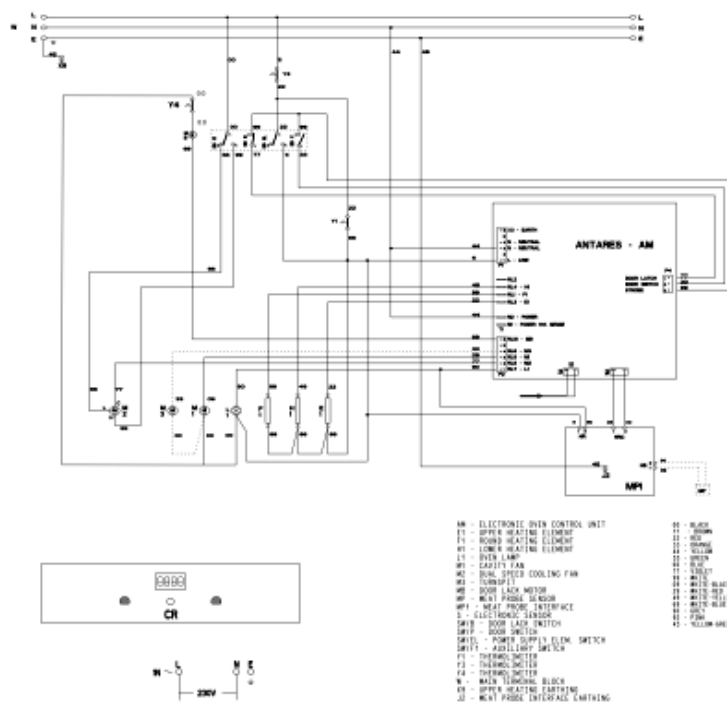
n1521e01: Kit Service viti di cavità Zinco/Nichel

---

In caso di vite paratia arrugginita sostituire con il kit C00727512 (Kit Service vite ZINC 4.2X14 )

## Schemi e collegamenti elettrici

Cod. se400011519945





## Legenda

Legenda: se400011519945