

Whirlpool



Sigla Modello:

AKZ 428 IX OVENS

WP

AKZ 428 IX

Codice commerciale:

858542801000

858542801000

KitchenAid

Whirlpool

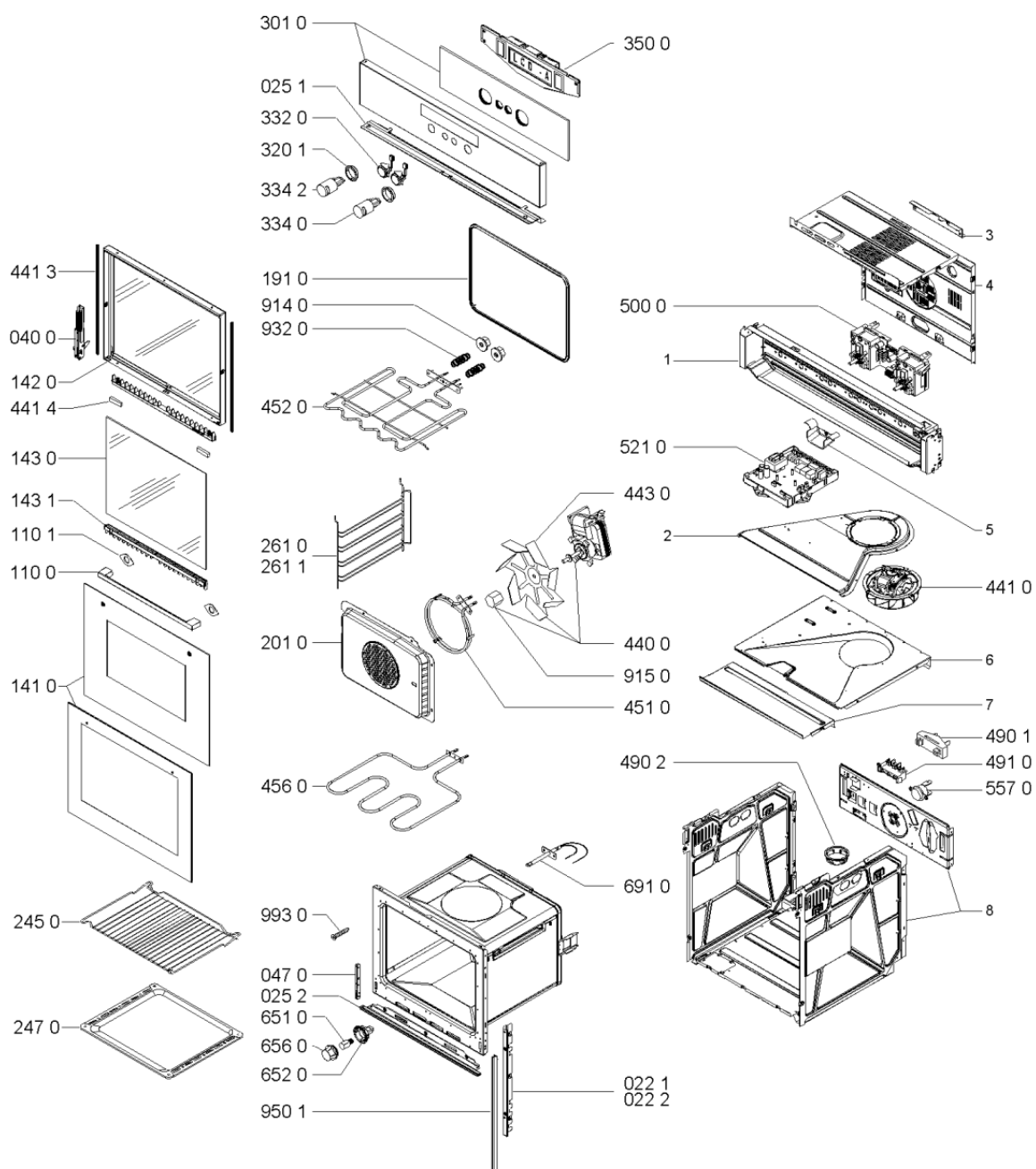
Hotpoint

Bauknecht

i **INDESIT**

WHR34390

Tavole



0000 003 65671

WHR34390

Lista

Ricambi

Rif.	Cod.Ricam	Dal S/N	Al S/N	Sostituto	Descrizione	Notizia	Codice
022 1	481246049739 (C00330316)				profilato lat. sx		
022 2	481246049738 (C00330315)				profilato lat. dx		
025 1	481246079186 (C00330409)				profilato inf.		
025 2	481246079153 (C00464067)			1 x 481246068637 (C00330398)	profilato raccoglicondensa		
040 0	481241719472 (C00329765)				cerniera		
047 0	481241778152 (C00329812)				copricerniera		
110 0	481249868262 (C00345857)				maniglia porta		
110 1	481246668858 (C00313127)				gommino maniglia		
141 0	481245059607 (C00459958)				vetro esterno forno		
142 0	481245059608 (C00314138)				vetro interno		
143 0	481245059587 (C00317662)				vetro riflettente		
143 1	481240438752 (C00339609)				supporto vetro		
191 0	C00311697 (481246688912)				guarnizione porta		
201 0	481244058325 (C00328267)				pannello posteriore		
245 0	481945868752 (C00333059)				griglia forno		
247 0	481241838138 (C00318822)			1 x 481010683239 (C00383277)	leccarda smaltata		

261 0	481945868282 (C00333057)		griglia dx supp accessori
261 1	481945868283 (C00333058)		griglia sx supp.
301 0	481245249681 (C00462144)		mascherina tad
320 1	481252888106 (C00313222)		ghiera manopola
332 0	481241029481 (C00312334)		pulsante
334 0	481241278882 (C00318219)	1 x 481241279179 (C00315667)	manopola +/- e funzioni
334 2	481241279267 (C00402359)		manopola
350 0	481213038759 (C00342148)	1 x 481213018683 (C00380463)	display lcd modulo tad
440 0	481236118492 (C00310972)	1 x 481010781691 (C00398229)	motoventilatore forno
441 0	481236118498 (C00313480)	1 x 480121103444 (C00311028)	ventilatore
441 3	481246668723 (C00330922)		guarnizione porta forno
441 4	481246688859 (C00331518)		guarnizione
443 0	481951548065 (C00312020)	1 x 481010781712 (C00386493)	girante ventilatore
451 0	481225998405 (C00311124)		resistenza 2000w-240v 1r98036004
452 0	481225998471 (C00317197)	1 x 481225998524 (C00314312)	resistenza superiore/grill
456 0	481225998418 (C00311461)		resistenza inferiore 1450w
490 1	481229068255 (C00327588)	1 x 480121104772 (C00322504)	fissacavo
490 2	481232148026 (C00328528)	1 x 480121100013 (C00321790)	salva cavo
491 0	481229068273 (C00318185)		morsettiera

WHR34390

Lista

Ricambi

Rif.	Cod.Ricam	Dal S/N	Al S/N	Sostituto	Descrizione	Notizia	Codice
500 0	481221458344 (C00320441)				scheda comandi tad		
521 0	481221458329 (C00373678)				unita di potenz		
521 0	481221458262 (C00399975)				unita di potenz		
557 0	481228228325 (C00312260)			1 x 481010490220 (C00312761)	termostat o155â°c	n1521i00	
651 0	481913488153 (C00311519)			1 x 484000008842 (C00385585)	lampada forno 25w 230v		
652 0	481925518237 (C00311285)				portalampada posteriore		
656 0	481245028007 (C00311267)				copertura lampada posteriore		
691 0	481221078034 (C00311427)				sonda temperatura		
914 0	481250518421 (C00332178)				dado m4		
915 0	481950518145 (C00314899)			1 x 481010781713 (C00386497)	dado ventola forno		
932 0	481949268714 (C00333184)				molla tilting resistenza superiore/grill		
950 1	481246668892 (C00319841)				guarnizione		
993 0	481231039078 (C00316311)				kit montaggio		
999	C00351688				codici errore whp		
999	C00595941				schema cablaggio whp		
999	C00692894				caratt. tecniche whp		

Notizie

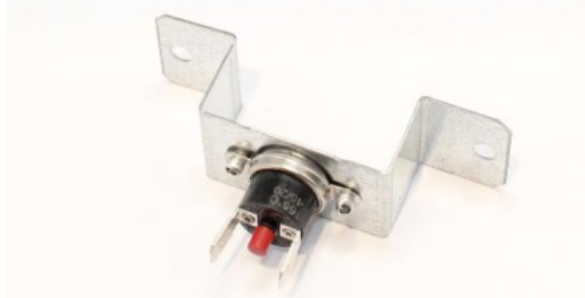
n1521i00: Sostituzione Termolimitatore

Il codice 481228228325 - 461961511481 (e il precedente 481228228302 - 461961510781) è stato standardizzato sul codice 481010490220 - 400010490220

Il codice 481010490220 - 400010490220 prevede che il termolimitatore sia dotato di una staffa di fissaggio.

Per utilizzare solo il termolimitatore, si possono tagliare i rivetti di fissaggio alla staffa ed utilizzarlo come componente singolo.

In allegato le foto

481010490220 - W10490220**481228228325 - 461961511481**

