

# Whirlpool



Sigla Modello:

**AKZ 514 IX**

**AKZ 514 IX**

Codice commerciale:

**858551429000**

**858551429000**

**F092976**

**KitchenAid**

Whirlpool

Hotpoint

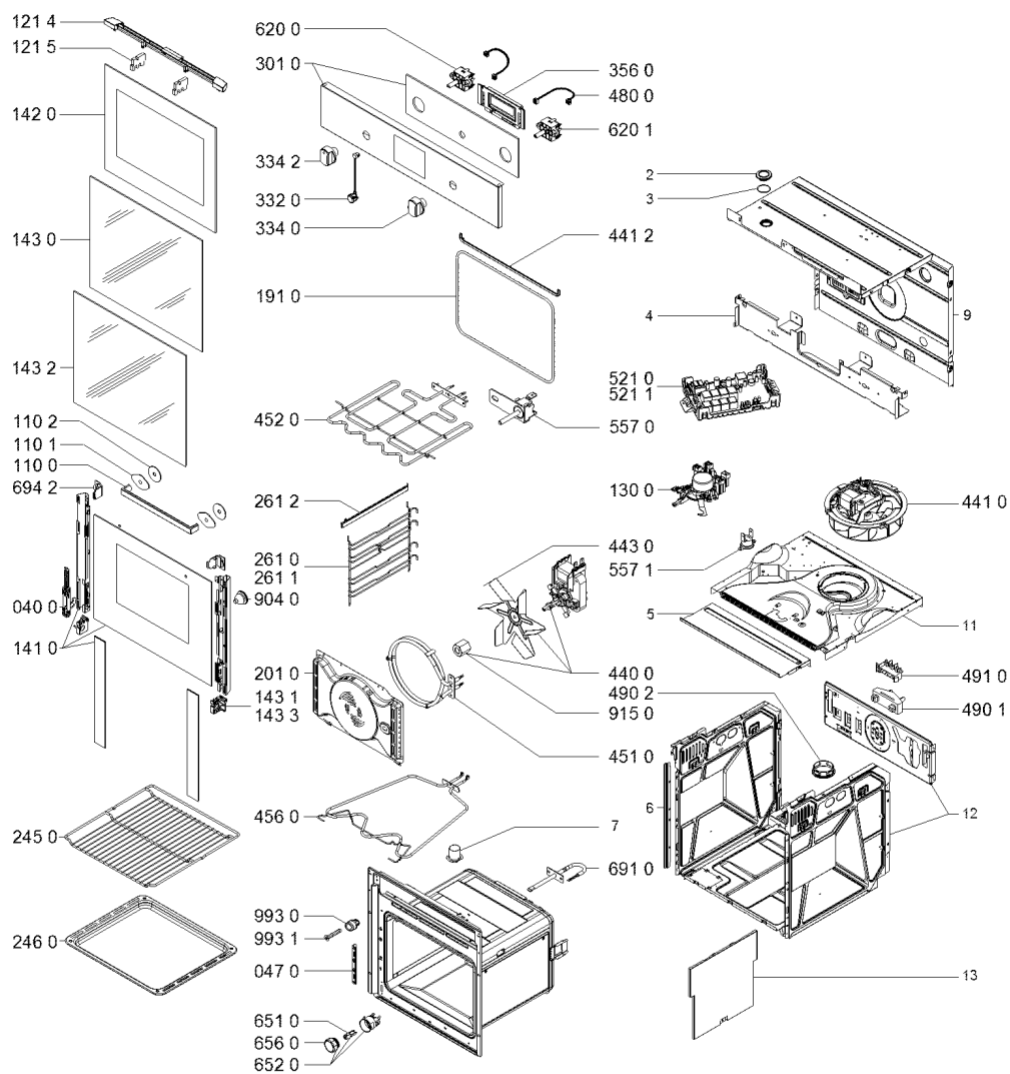
**Bauknecht**

**i** INDESIT



WHR07115

Tavole



4000 107 51059

WHR07115

Lista

Ricambi

Rif.	Cod.Ricam	Dal S/N	Al S/N	Sostituto	Descrizione	Notizia	Codice
0400	480121103972 (C00391425)				cerniera brera lc 55 4vl active		
0470	480121101154 (C00312426)			1 x C00628004 (488000628004)	portacarrucola		
1100	481010367805 (C00339051)				maniglia porta forno 375,4x25x42		
1101	481246668928 (C00312913)				gommino maniglia		
1102	481246248451 (C00311265)				rondella maniglia		
1214	480121103973 (C00319134)				deflettore		
1215	480121101615 (C00315391)				distanziale		
1300	480121101623 (C00311963)			1 x 481010555032 (C00312491)	blocco porta		
1410	481010596897 (C00442975)				porta forno montaggio esterno		
1420	481245059838 (C00331157)				vetro interno		
1430	481060218732 (C00326560)				porta forno vetro		
1431	480121101613 (C00314505)				supporto vetro forno		
1432	481245059599 (C00312271)				vetro intermedio		
1433	480121102664 (C00315425)				supporto vetro forno		
1910	481010549954 (C00312487)				guarnizione porta forno		
2010	481010389996 (C00324079)				coperchio ventilatore		

2450	481010635612 (C00325778)		griglia forno	
2460	481010674818 (C00344938)		piastra forno smaltato grigio	
2610	481010635607 (C00325777)	1 x 481010762742 (C00398163)	supporto griglia destra	
2611	481010635605 (C00325776)	1 x 481010762742 (C00398163)	supporto griglia sinistra	
2612	481010764710 (C00344936)		guida sinistra/destra	
3010	481010751064 (C00446389)		pannello di controllo montaggio	
3320	481061523021 (C00317776)		tasto	
3340	481010484672 (C00397281)	1 x 481010378700 (C00338498)	manopola	
3342	481010378700 (C00338498)		manopola ix	
3560	481010364134 (C00311180)		display g2 evo analogico	
4400	481236118492 (C00310972)	1 x 481010781691 (C00398229)	motoventilatore forno	
4410	480121103967 (C00312154)	1 x C00648480 (488000648480)	ventilatore	
4412	481246688784 (C00315028)		guarnizione sup frontale forno	
4430	481951548065 (C00312020)	1 x 481010781712 (C00386493)	girante ventilatore	
4510	480121101186 (C00311196)		resistenza circolare 2000w 230v	
4520	484000000514 (C00313436)		resistenza superiore/grill 2450w	n1521b02
4560	481010551720 (C00319574)		resistenza inferiore 1150w 230v	
4800	480121101172 (C00311239)		cablaggio selettore prog.-display	
4901	480121104772 (C00322504)		fissacavo	

WHR07115

Lista

Ricambi

Rif.	Cod.Ricam	Dal S/N	Al S/N	Sostituto	Descrizione	Notizia	Codice
4902	480121100013 (C00321790)				tappo passante		
4910	481229068329 (C00313503)				morsettiera 2 poli + terra		
5210	481010692177 (C00397925)			1 x 481011085521 (C00508972)	unita di potenz ester		
5211	481010657524 (C00325929)				unita di potenz ester basic		
5570	481010552514 (C00311049)				termolimitatore (singolo)285°c con sonda	n1521d00	
5571	481010490220 (C00312761)				termostato + staffa 155#c		
6200	480121102833 (C00311090)				selettore forno 11 posizione		
6201	480121102829 (C00311065)				interruttore +/-		
6510	481010391431 (C00314191)				lampada forno alogena g9 40w 230v		
6520	481010638530 (C00325786)				portalampada alogena completo g9 40w		
6560	481010646361 (C00325847)				vetro copertura		
6910	480121101597 (C00311274)				sensore di temperatura		
6942	481010387617 (C00374986)				spina supporto		
9040	480121101594 (C00322031)				distanziale porta		
9150	481950518145 (C00314899)			1 x 481010781713 (C00386497)	dado ventola forno		
9930	481010578780 (C00318668)				ammortizzatore nero		

9931	480121104721 (C00322502)	kit fissaggio forno
9940	481011098783 (C00506799)	muffola service 551
999	C00515415	codice configurazione whp
999	C00515416	caratt. tecniche whp
999	C00353793	schizzo quotato whp
999	C00351545 (488000351545)	descrizione di configurazione whp
999	C00351544 (488000351544)	codici errore whp
999	C00351547 (488000351547)	testprogram whp
999	C00353818	schema cablaggio whp

## Notizie

## n1521b02: Kit Resistenza + Copertura

---

Se il prodotto da assistere utilizza la copertura in lamiera della resistenza si prega di utilizzare il kit completo.  
Nel caso in cui il prodotto da assistere NON ha la copertura in lamiera si prega di sostituire solo la resistenza.

## n1521d00: Procedura per sostituire il TOD di cavità con quello corretto - APPLICABILE SOLO AI FORNI PIROLITICI

---

Il forno in utenza può avere differenti TOD (TYPE1 & TYPE2) vedi foto allegate

Prodotti interessati:

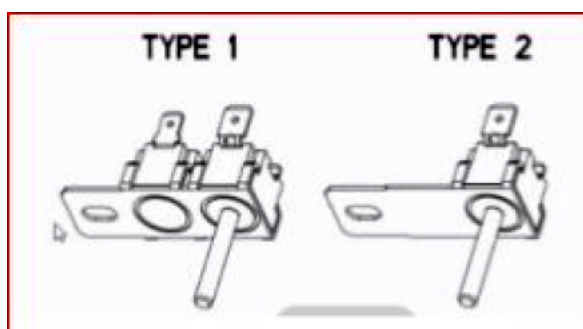
Tutti forni pirolitici Minerva con scheda Ester e Antares

Scopo della Notizia è quello di fornire la procedura per riparare il prodotto che richieda la sostituzione del TOD di cavità, in quanto i forni possono essere dotati di 2 differenti TOD.

Step1 - Ordinare sia il TOD TYPE 1 (482000020559) sia il TYPE 2 (481010552514)

Step2 - Sostituire il TOD usando lo stesso tipo che si trova nel prodotto. Non effettuare nessuna modifica sul cablaggio

Nota: Il vecchio TB 481271540431 non è più applicabile





## n1522b00: Apertura Porta Forno Pirolitico Minerva bloccata

---

Per sbloccare la Porta del Forno suggeriamo di operare come segue:

- 1) Creare un "gancio" con le quote mostrate nella foto 1
- 2) Inserire il gancio in posizione orizzontale tra porta e mascherina, a 30 cm dal lato sinistro del forno - Foto 2 e 3
- 3) Ruotare il gancio di 90° in senso antiorario - Foto 4
- 4) Spostare il gancio verso destra per consentire al bloccaporta di sganciare la porta del forno

Qui il link per accedere al video:

<https://youtu.be/j3tUrRmDktU>

