

Whirlpool



Sigla Modello:

AKZ 541 IX

AKZ 541 IX

Codice commerciale:

858554101000

858554101000

F100060

KitchenAid

Whirlpool

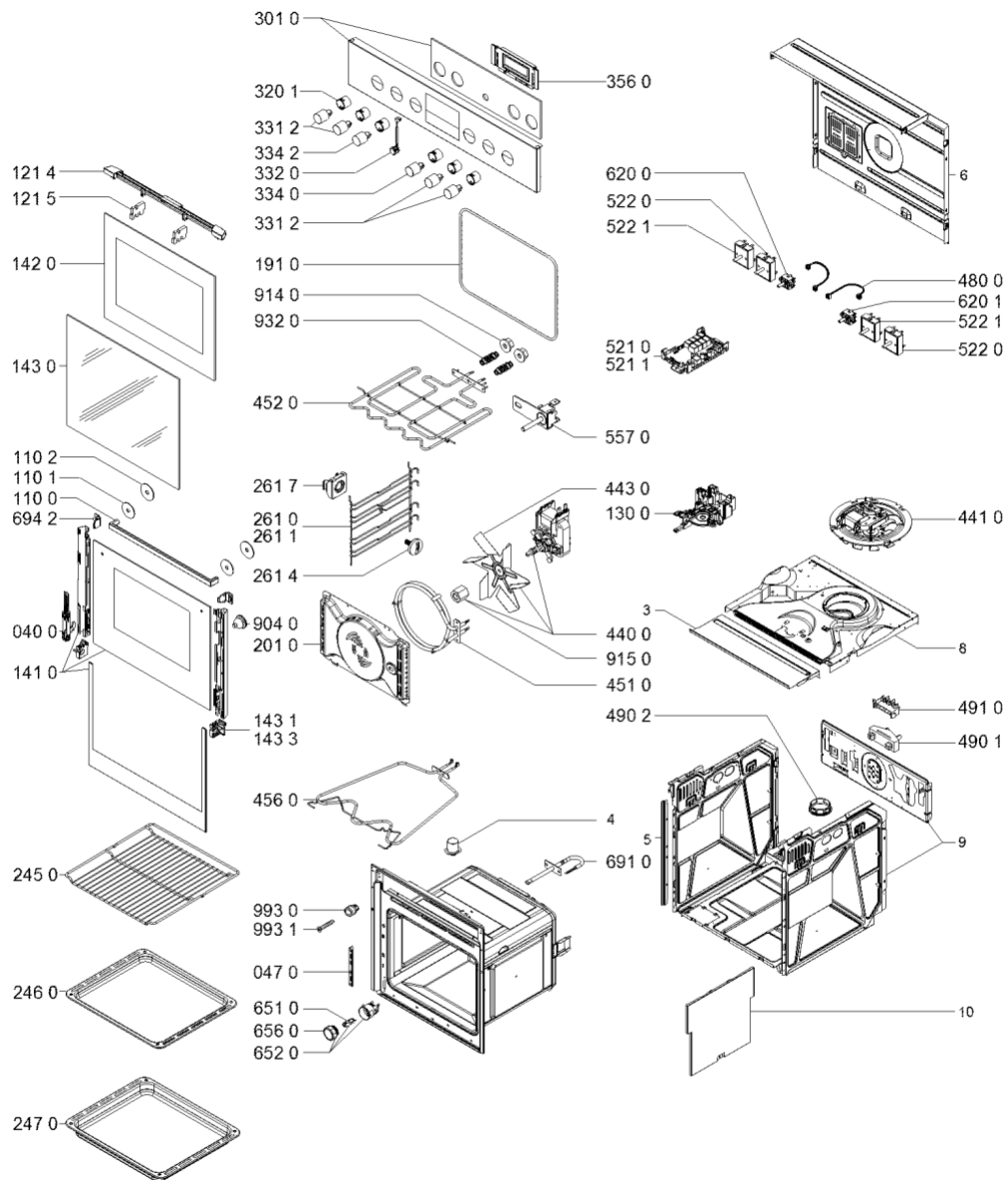
Hotpoint

Bauknecht

i INDESIT

WHR49979

Tavole



4000 107 18271

WHR49979

Lista

Ricambi

Rif.	Cod.Ricam	Dal S/N	Al S/N	Sostituto	Descrizione	Notizia	Codice
0400	481010329575 (C00311660)			1 x 481010468673 (C00345072)	cerniera		
0470	480121101154 (C00312426)			1 x C00628004 (488000628004)	portacarrucola		
1100	481010474144 (C00311294)				maniglia porta essence versione lunga		
1101	481246668919 (C00336781)				gommino maniglia		
1102	481010410709 (C00374987)				rondella maniglia		
1214	480121103973 (C00319134)				deflettore		
1215	480121101615 (C00315391)				distanziale		
1300	480121103489 (C00322294)				interruttore porta forno		
1410	481010485371 (C00384843)				porta forno esterno ix		
1420	481245059838 (C00331157)				vetro interno		
1430	481245059488 (C00314136)				vetro forno		
1431	480121101613 (C00314505)				supporto vetro forno		
1433	480121102664 (C00315425)				supporto vetro forno		
1910	481010604774 (C00324985)			1 x C00738192 (488000738192)	guarnizione porta forno		
2010	480121101601 (C00322032)				pannello posteriore		
2450	481010635612 (C00325778)				griglia forno		

2460	481010657929 (C00325934)		piastra forno smaltato nero 20mm
2470	481010657928 (C00325933)		leccarda 40mm smaltato nero
2610	481010635607 (C00325777)	1 x 481010762742 (C00398163)	supporto griglia destra
2611	481010635605 (C00325776)	1 x 481010762742 (C00398163)	supporto griglia sinistra
2614	480121103347 (C00322274)		vite
2617	481041701023 (C00326404)		dado
3010	481010525512 (C00397412)		mascherina montaggio ix
3201	480121102715 (C00313438)		ghiera push-push ix
3312	481010567263 (C00397517)		manopola ix
3320	481061523021 (C00317776)		tasto
3340	481010567348 (C00313430)		manopola
3342	481010567883 (C00318476)		manopola ix
3560	481010364134 (C00311180)		display g2 evo analogico
4400	481236118492 (C00310972)	1 x 481010781691 (C00398229)	motoventilatore forno
4410	480121103444 (C00311028)		ventola
4430	481951548065 (C00312020)	1 x 481010781712 (C00386493)	girante ventilatore
4510	480121101186 (C00311196)		resistenza circolare 2000w 230v
4520	481010568824 (C00316986)		resistenza superiore/grill 2450w
4560	481010551720 (C00319574)		resistenza inferiore 1150w 230v

WHR49979

Lista

Ricambi

Rif.	Cod.Ricam	Dal S/N	Al S/N	Sostituto	Descrizione	Notizia	Codice
4800	480121101172 (C00311239)				cablaggio selettore prog.-display		
4901	480121104772 (C00322504)				fissacavo		
4902	480121100013 (C00321790)				tappo passante		
4910	481229068346 (C00345145)				morsettiera 5 poli + terra		
5210	481010633833 (C00325765)				unita di potenz ester		
5211	481010657524 (C00325929)				unita di potenz ester basic		
5220	481010427882 (C00397129)				regolatore di energia 2 zone 230v/13a		
5221	481010427876 (C00397127)				regolatore di energia 1 zone 230v/13a		
5570	481010552514 (C00311049)				termolimitatore (singolo)285°c con sonda	n1521d00	
6200	480121102833 (C00311090)				selettore forno 11 posizione		
6201	480121102829 (C00311065)				interruttore +/-		
6510	481010391431 (C00314191)				lampada forno alogena g9 40w 230v		
6520	481010638530 (C00325786)				portalampada alogena completo g9 40w		
6560	481010646361 (C00325847)				vetro copertura		
6910	480121101179 (C00311498)				sonda temperatura forno		
6942	481010387617 (C00374986)				spina supporto		

9040	480121101594 (C00322031)		distanziale porta
9140	481250518421 (C00332178)		dado m4
9150	481950518145 (C00314899)	1 x 481010781713 (C00386497)	dado ventola forno
9320	481949268714 (C00333184)		molla tilting resistenza superiore/grill
9930	481010578780 (C00318668)		ammortizzatore nero
9931	480121104721 (C00322502)		kit fissaggio forno
999	C00596115		codice configurazione whp
999	C00645881		caratt. tecniche whp
999	C00515208		schizzo quotato whp
999	C00351545 (488000351545)		descrizione di configurazione whp
999	C00351544 (488000351544)		codici errore whp
999	C00351547 (488000351547)		testprogram whp
999	C00515217		schema cablaggio whp

Notizie

n1521d00: Procedura per sostituire il TOD di cavità con quello corretto - APPLICABILE SOLO AI FORNI PIROLITICI

Il forno in utenza può avere differenti TOD (TYPE1 & TYPE2) vedi foto allegate

Prodotti interessati:

Tutti forni pirolitici Minerva con scheda Ester e Antares

Scopo della Notizia è quello di fornire la procedura per riparare il prodotto che richieda la sostituzione del TOD di cavità, in quanto i forni possono essere dotati di 2 differenti TOD.

Step1 - Ordinare sia il TOD TYPE 1 (482000020559) sia il TYPE 2 (481010552514)

Step2 - Sostituire il TOD usando lo stesso tipo che si trova nel prodotto. Non effettuare nessuna modifica sul cablaggio

Nota: Il vecchio TB 481271540431 non è più applicabile

