

# Whirlpool



Sigla Modello:

**AKZ 549 IX**

**AKZ 549 IX**

Codice commerciale:

**858554901000**

**858554901000**

**KitchenAid**

Whirlpool

Hotpoint

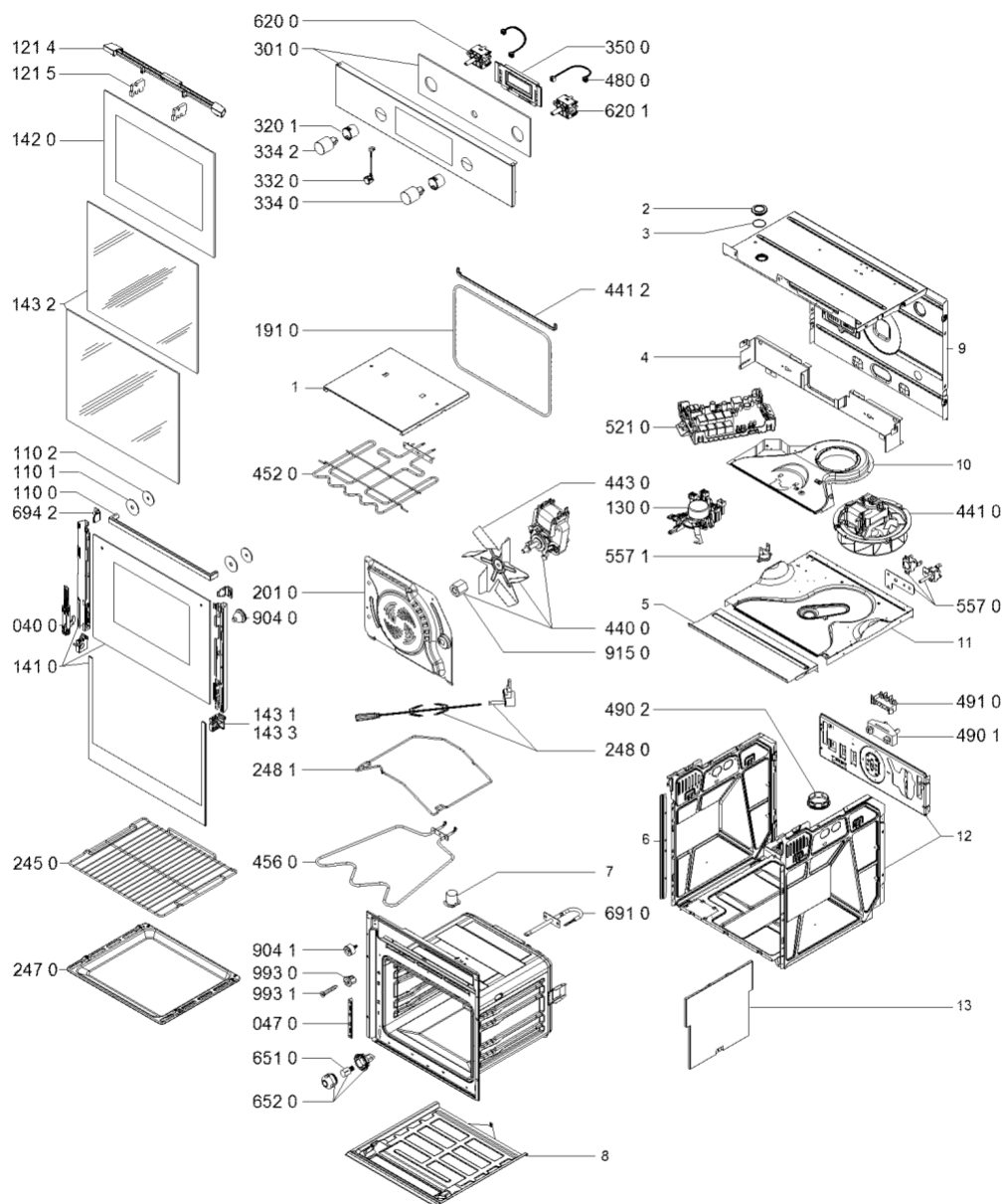
**Bauknecht**

**i** INDESIT

LA PRESENTE DOCUMENTAZIONE SI RIVOLGE SOLO A TECNICI QUALIFICATI CHE SONO A CONOSCENZA DELLE RISPETTIVE NORME DI SICUREZZA. SOGGETTA A MODIFICHE

WHR34531

Tavole



4000 105 25758

WHR34531

Lista

Ricambi

Rif.	Cod.Ricam	Dal S/N	Al S/N	Sostituto	Descrizione	Notizia	Codice
0400	480121103972 (C00391425)				cerniera brera lc 55 4vl active		
0470	480121101154 (C00312426)			1 x C00628004 (488000628004)	portacarrucola		
1100	481010474144 (C00311294)				maniglia porta essence versione lunga		
1101	481246668919 (C00336781)				gommino maniglia		
1102	481010410709 (C00374987)				rondella maniglia		
1214	480121103973 (C00319134)				deflettore		
1215	480121101615 (C00315391)				distanziale		
1300	480121101623 (C00311963)			1 x 481010555032 (C00312491)	blocco porta		
1410	481010485371 (C00384843)				porta forno esterno ix		
1420	481245059838 (C00331157)				vetro interno		
1431	480121101613 (C00314505)				supporto vetro forno		
1432	481245059599 (C00312271)				vetro intermedio		
1433	480121102664 (C00315425)				supporto vetro forno		
1910	480121103966 (C00315564)			1 x 481010549954 (C00312487)	guarnizione porta forno		
2010	480121101586 (C00341575)			1 x 480121102821 (C00322196)	pannello posteriore		
2450	480121101183 (C00317560)			1 x 481010518218 (C00312111)	griglia forno		

2470	480121103007 (C00320750)		leccarda prodonda smaltata nera	
2480	480131000139 (C00322873)		kit motore girarrosto + spiedo	
2481	480121101582 (C00322028)		girarrosto supporto	
3010	481010526755 (C00440386)		mascherina montaggio ix	
3201	480121102715 (C00313438)		ghiera push-push ix	
3320	481061523021 (C00317776)		tasto	
3340	480121102713 (C00312249)	1 x 481010567348 (C00313430)	manopola push-push	
3342	480121104005 (C00338467)	1 x 481010568189 (C00397531)	manopola push-push	
3500	481010364134 (C00311180)		display g2 evo analogico	
4400	481236118492 (C00310972)	1 x 481010781691 (C00398229)	motoventilatore forno	
4410	480121103967 (C00312154)	1 x C00648480 (488000648480)	ventilatore	
4412	481246688784 (C00315028)		guarnizione sup frontale forno	
4430	481951548065 (C00312020)	1 x 481010781712 (C00386493)	girante ventilatore	
4520	484000000514 (C00313436)		resistenza superiore/grill 2450w	n1521b02
4560	480121101147 (C00311591)		resistenza inferiore 1150w	
4800	480121101172 (C00311239)		cablaggio selettore prog.-display	
4901	480121104772 (C00322504)		fissacavo	
4902	480121100013 (C00321790)		tappo passante	
4910	481229068329 (C00313503)		morsettiera 2 poli + terra	

WHR34531

Lista

Ricambi

Rif.	Cod.Ricam	Dal S/N	Al S/N	Sostituto	Descrizione	Notizia	Codice
5210	481010441682 (C00397175)			1 x 481011085521 (C00508972)	unita di potenz ester		
5570	481010477458 (C00397273)			1 x 482000020559 (C00417162)	termostato		
5571	480121101181 (C00312460)			1 x 481010490220 (C00312761)	termostato 155°c		
6200	480121102833 (C00311090)				selettore forno 11 posizione		
6201	480121102829 (C00311065)				interruttore +/-		
6510	481010391431 (C00314191)				lampada forno alogena g9 40w 230v		
6520	481010638530 (C00325786)	14 11 / 40310...	99 01 / 91231...		portalampana alogena completo g9 40w		
6520	480121101148 (C00314186)		14 10 / 40307...		lampada alo 40w cpl (bulbo 481010391431)		
6910	480121101597 (C00311274)				senore di temperatura		
6942	481010387617 (C00374986)				spina supporto		
9040	480121101594 (C00322031)				distanziale porta		
9041	480121104065 (C00322412)				ammortizzatore porta forno		
9150	481950518145 (C00314899)			1 x 481010781713 (C00386497)	dado ventola forno		
9930	480121101185 (C00322007)			1 x 481010578780 (C00318668)	distanziale forno		
9931	480121104721 (C00322502)				kit fissaggio forno		
999	C00596142				caratt. tecniche whp		

999	C00351545 (488000351545)	descrizione di configurazione whp
999	C00542691	codice configurazione whp
999	C00542690	schema cablaggio whp
999	C00355311	schizzo quotato whp
999	C00351544 (488000351544)	codici errore whp
999	C00351547 (488000351547)	testprogram whp

## Notizie

### n1521b02: Kit Resistenza + Copertura

---

Se il prodotto da assistere utilizza la copertura in lamiera della resistenza si prega di utilizzare il kit completo.  
Nel caso in cui il prodotto da assistere NON ha la copertura in lamiera si prega di sostituire solo la resistenza.

### n1522b00: Apertura Porta Forno Pirolitico Minerva bloccata

---

Per sbloccare la Porta del Forno suggeriamo di operare come segue:

- 1) Creare un "gancio" con le quote mostrate nella foto 1
- 2) Inserire il gancio in posizione orizzontale tra porta e mascherina, a 30 cm dal lato sinistro del forno - Foto 2 e 3
- 3) Ruotare il gancio di 90° in senso antiorario - Foto 4
- 4) Spostare il gancio verso destra per consentire al bloccaporta di sganciare la porta del forno

Qui il link per accedere al video:

<https://youtu.be/j3tUrRmDktU>

