

# Whirlpool



Sigla Modello:

**AKZ 6230 WH**

**AKZ 6230 WH**

Codice commerciale:

**858562301710**

**858562301710**

**F094610**

**KitchenAid**

Whirlpool

Hotpoint

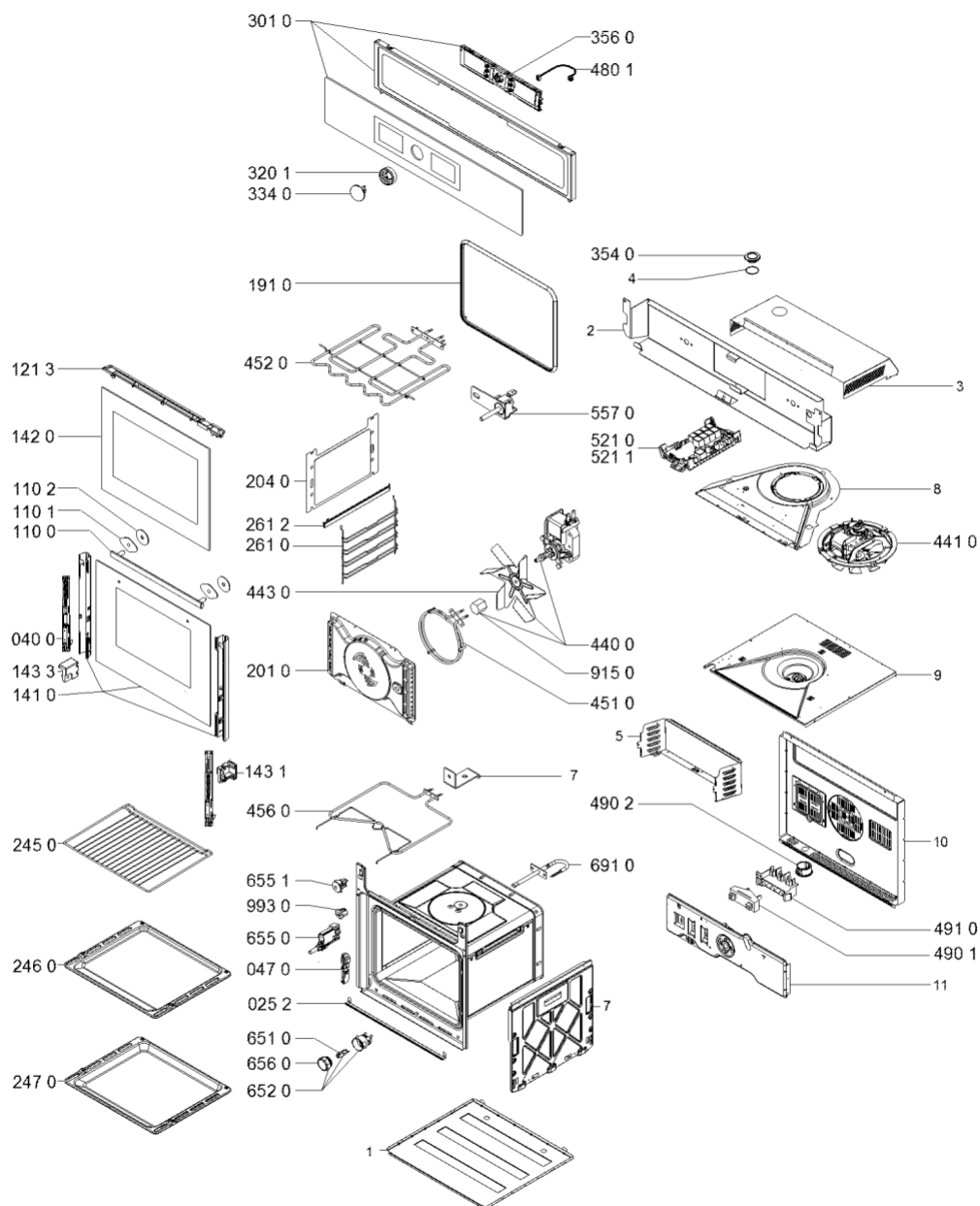
**Bauknecht**

**i** INDESIT



WHR34569

Tavole



4000 108 53858

WHR34569

Lista

Ricambi

Rif.	Cod.Ricam	Dal S/N	Al S/N	Sostituto	Descrizione	Notizia	Codice
0252	481246079231 (C00374900)				profilato inferiore ix vulcano		
0400	481010745134 (C00374893)				ass. cerniere soft close 2-vetro		
0470	481010502060 (C00324692)				supporto cerniera		
1100	481010600233 (C00374878)				maniglia porta		
1101	481246668928 (C00312913)				gommino maniglia		
1102	481246248451 (C00311265)				rondella maniglia		
1213	481246058418 (C00311017)			1 x 481010728768 (C00326366)	deflettore		
1410	481010751721 (C00446397)				vetro forno		
1420	481010545250 (C00318037)				vetro interno stampato		
1431	481010505592 (C00324707)				supporto vetro dx		
1433	481010505361 (C00324705)				supporto vetro sx		
1910	481010604774 (C00324985)			1 x C00738192 (488000738192)	guarnizione porta forno		
2010	481010764525 (C00374894)	15 13 / 50323...			copertur.poster grigio		
2010	481010681235 (C00374885)				copertur.poster		
2040	481244269782 (C00336335)			1 x 481010817111 (C00447720)	pannello laterale smaltato catalitico		
2450	481010657433 (C00325927)				griglia forno 443 x 375 mm vulcano		

2460	481010657937 (C00325935)	15 12 / 50322...		piastra forno smaltata nero vulcano
2460	481010764531 (C00374895)	15 13 / 50323...		piastra forno grigio
2470	481010764532 (C00374896)	15 13 / 50323...		leccarda grigio
2470	481010657936 (C00374882)	15 12 / 50322...		leccarda smaltata nero vulcano
2610	481010657448 (C00325928)			supporto griglia
2612	481010640987 (C00325796)		1 x 481010764710 (C00344936)	guida sinistra/destra
3010	481010751654 (C00446395)			pannello di controllo
3201	481010618353 (C00374879)			manopola anello d1
3340	481010618599 (C00374880)			manopola d1
3540	481060283111 (C00374898)			tappo per collaudo
3560	481010716251 (C00374889)		1 x C00693269 (488000693269)	display vbl d1 st
4400	481236118492 (C00310972)		1 x 481010781691 (C00398229)	motoventilatore forno
4410	480121103444 (C00311028)			ventola
4430	481951548065 (C00312020)		1 x 481010781712 (C00386493)	girante ventilatore
4510	480121101186 (C00311196)			resistenza circolare 2000w 230v
4520	481010591024 (C00374877)			resistenza superiore 2450w/230v
4560	481010375734 (C00324022)			resistenza inferiore 1150w 230v
4801	481010678385 (C00374884)			cablaggio display-scheda control
4901	480121104772 (C00322504)			fissacavo

WHR34569

Lista

Ricambi

Rif.	Cod.Ricam	Dal S/N	Al S/N	Sostituto	Descrizione	Notizia	Codice
4902	481231618036 (C00328481)				protezione cavi		
4910	481229068329 (C00313503)				morsettiera 2 poli + terra		
5210	481010685706 (C00374886)				scheda control ester d1 display		
5211	481010657524 (C00325929)				unita di potenz ester basic		
5570	481010552514 (C00311049)				termolimitatore (singolo)285°c con sonda	n1521d00	
6510	481010391431 (C00314191)				lampada forno alogena g9 40w 230v		
6520	481010638530 (C00325786)				portalampana alogena completo g9 40w		
6550	481010655270 (C00374881)				interruttore porta 2-way		
6560	481010646361 (C00325847)				vetro copertura		
6910	481010374811 (C00374876)				sensore forno		
9150	481950518145 (C00314899)			1 x 481010781713 (C00386497)	dado ventola forno		
9930	481231039061 (C00314347)				distanziale		
999	C00596193				caratt. tecniche whp		
999	C00374959				modalità demo whp		
999	C00374954				modalità di configurazione e test whp		
999	C00374953				codici errore whp		

999	C00374951	schizzo quotato whp
999	C00374952	schema cablaggio whp
999	C00516623	codice configurazione whp

## Notizie

### n1521d00: Procedura per sostituire il TOD di cavità con quello corretto - APPLICABILE SOLO AI FORNI PIROLITICI

Il forno in utenza può avere differenti TOD (TYPE1 & TYPE2) vedi foto allegate

Prodotti interessati:

Tutti forni pirolitici Minerva con scheda Ester e Antares

Scopo della Notizia è quello di fornire la procedura per riparare il prodotto che richieda la sostituzione del TOD di cavità, in quanto i forni possono essere dotati di 2 differenti TOD.

Step1 - Ordinare sia il TOD TYPE 1 (482000020559) sia il TYPE 2 (481010552514)

Step2 - Sostituire il TOD usando lo stesso tipo che si trova nel prodotto. Non effettuare nessuna modifica sul cablaggio

Nota: Il vecchio TB 481271540431 non è più applicabile

