

Whirlpool



Sigla Modello:

AKZ 629 IX

AKZ 629 IX

Codice commerciale:

858562901000

858562901000

F092986

KitchenAid

Whirlpool

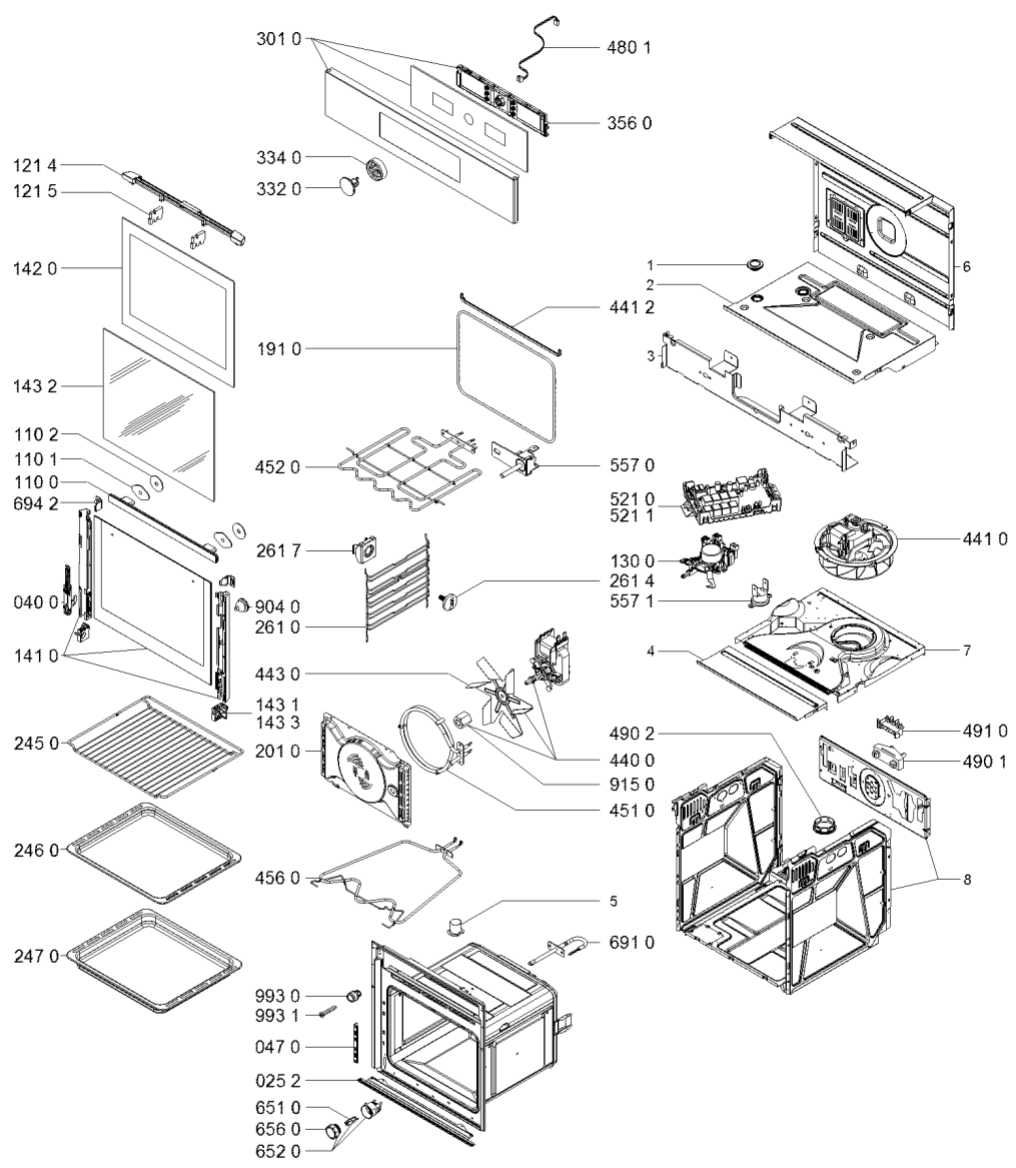
Hotpoint

Bauknecht

i INDESIT

WHR07120

Tavole



4000 107 7726

WHR07120

Lista

Ricambi

Rif.	Cod.Ricam	Dal S/N	Al S/N	Sostituto	Descrizione	Notizia	Codice
0252	480121101163 (C00316558)				profilato inferiore		
0400	480121103972 (C00391425)				cerniera brera lc 55 4vl active		
0470	480121101154 (C00312426)			1 x C00628004 (488000628004)	portacarrucola		
1100	481010600233 (C00374878)				maniglia porta		
1101	481246668919 (C00336781)				gommino maniglia		
1102	481010410709 (C00374987)				rondella maniglia		
1214	480121103973 (C00319134)				deflettore		
1215	480121101615 (C00315391)				distanziale		
1300	480121101623 (C00311963)			1 x 481010555032 (C00312491)	blocco porta		
1410	481010728852 (C00375026)				porta forno montaggio esterno		
1420	481010517256 (C00374989)				vetro interno porta forno		
1431	480121101613 (C00314505)				supporto vetro forno		
1432	481245059599 (C00312271)				vetro intermedio		
1433	480121102664 (C00315425)				supporto vetro forno		
1910	481010549954 (C00312487)				guarnizione porta forno		
2010	481010389996 (C00324079)				coperchio ventilatore		

2450	481010635612 (C00325778)		griglia forno	
2460	481010674818 (C00344938)		piastra forno smaltato grigio	
2470	481010674817 (C00344931)		leccarda smaltato grigio	
2610	481010762742 (C00398163)		supporto griglia minerva 55l	
2614	480121103347 (C00322274)		vite	
2617	481041701023 (C00326404)		dado	
3010	481010795680 (C00398265)		pannello di controllo montaggio d1	
3320	481010781764 (C00382913)		manopola montaggio d1	
3340	481010618353 (C00374879)		manopola anello d1	
3560	481010782787 (C00398236)	1 x C00692986 (488000692986)	scheda display vbl d1	
4400	481236118492 (C00310972)	1 x 481010781691 (C00398229)	motoventilatore forno	
4410	480121103967 (C00312154)	1 x C00648480 (488000648480)	ventilatore	
4412	481246688784 (C00315028)		guarnizione sup frontale forno	
4430	481951548065 (C00312020)	1 x 481010781712 (C00386493)	girante ventilatore	
4510	480121101186 (C00311196)		resistenza circolare 2000w 230v	
4520	484000000514 (C00313436)		resistenza superiore/grill 2450w	n1521b02
4560	481010551720 (C00319574)		resistenza inferiore 1150w 230v	
4801	480121101171 (C00315339)		cablaggio navigator/d1-antares	
4901	480121104772 (C00322504)		fissacavo	

WHR07120

Lista

Ricambi

Rif.	Cod.Ricam	Dal S/N	Al S/N	Sostituto	Descrizione	Notizia	Codice
4902	480121100013 (C00321790)				tappo passante		
4910	481229068329 (C00313503)				morsettiera 2 poli + terra		
5210	481010619700 (C00375006)			1 x 481011085535 (C00508978)	unita di potenz ester		
5211	481010657524 (C00325929)				unita di potenz ester basic		
5570	481010552514 (C00311049)				termolimitatore (singolo)285°c con sonda	n1521d00	
5571	481010490220 (C00312761)				termostato + staffa 155#c		
6510	481010391431 (C00314191)				lampada forno alogena g9 40w 230v		
6520	481010638530 (C00325786)				portalampada alogena completo g9 40w		
6560	481010646361 (C00325847)				vetro copertura		
6910	480121101597 (C00311274)				sensore di temperatura		
6942	481010387617 (C00374986)				spina supporto		
9040	480121101594 (C00322031)				distanziale porta		
9150	481950518145 (C00314899)			1 x 481010781713 (C00386497)	dado ventola forno		
9930	481010578780 (C00318668)				ammortizzatore nero		
9931	480121104721 (C00322502)				kit fissaggio forno		
9940	481011098783 (C00506799)				muffola service 551		

999	C00515423	caratt. tecniche whp
999	C00515421	codice configurazione whp
999	C00375678	modalità demo whp
999	C00375680	modalità di configurazione e test whp
999	C00353818	schema cablaggio whp
999	C00375685	codici errore whp
999	C00375675	schizzo quotato whp

Notizie

n1521b02: Kit Resistenza + Copertura

Se il prodotto da assistere utilizza la copertura in lamiera della resistenza si prega di utilizzare il kit completo.
Nel caso in cui il prodotto da assistere NON ha la copertura in lamiera si prega di sostituire solo la resistenza.

n1521d00: Procedura per sostituire il TOD di cavità con quello corretto - APPLICABILE SOLO AI FORNI PIROLITICI

Il forno in utenza può avere differenti TOD (TYPE1 & TYPE2) vedi foto allegate

Prodotti interessati:

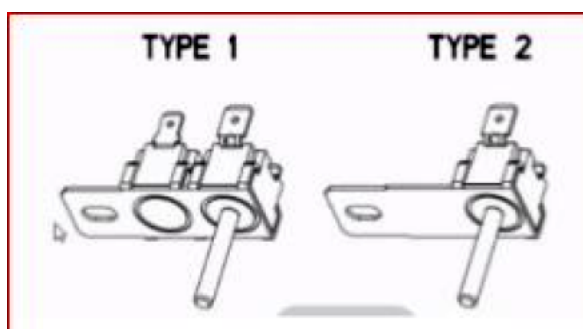
Tutti forni pirolitici Minerva con scheda Ester e Antares

Scopo della Notizia è quello di fornire la procedura per riparare il prodotto che richieda la sostituzione del TOD di cavità, in quanto i forni possono essere dotati di 2 differenti TOD.

Step1 - Ordinare sia il TOD TYPE 1 (482000020559) sia il TYPE 2 (481010552514)

Step2 - Sostituire il TOD usando lo stesso tipo che si trova nel prodotto. Non effettuare nessuna modifica sul cablaggio

Nota: Il vecchio TB 481271540431 non è più applicabile



n1522b00: Apertura Porta Forno Pirolitico Minerva bloccata

Per sbloccare la Porta del Forno suggeriamo di operare come segue:

- 1) Creare un "gancio" con le quote mostrate nella foto 1
- 2) Inserire il gancio in posizione orizzontale tra porta e mascherina, a 30 cm dal lato sinistro del forno - Foto 2 e 3
- 3) Ruotare il gancio di 90° in senso antiorario - Foto 4
- 4) Spostare il gancio verso destra per consentire al bloccaporta di sganciare la porta del forno

Qui il link per accedere al video:

<https://youtu.be/j3tUrRmDktU>

