

# Whirlpool



Sigla Modello:

**AKZ 635 WH**

**AKZ 635 WH**

Codice commerciale:

**858563501010**

**858563501010**

**F092992**

**KitchenAid**

Whirlpool

Hotpoint

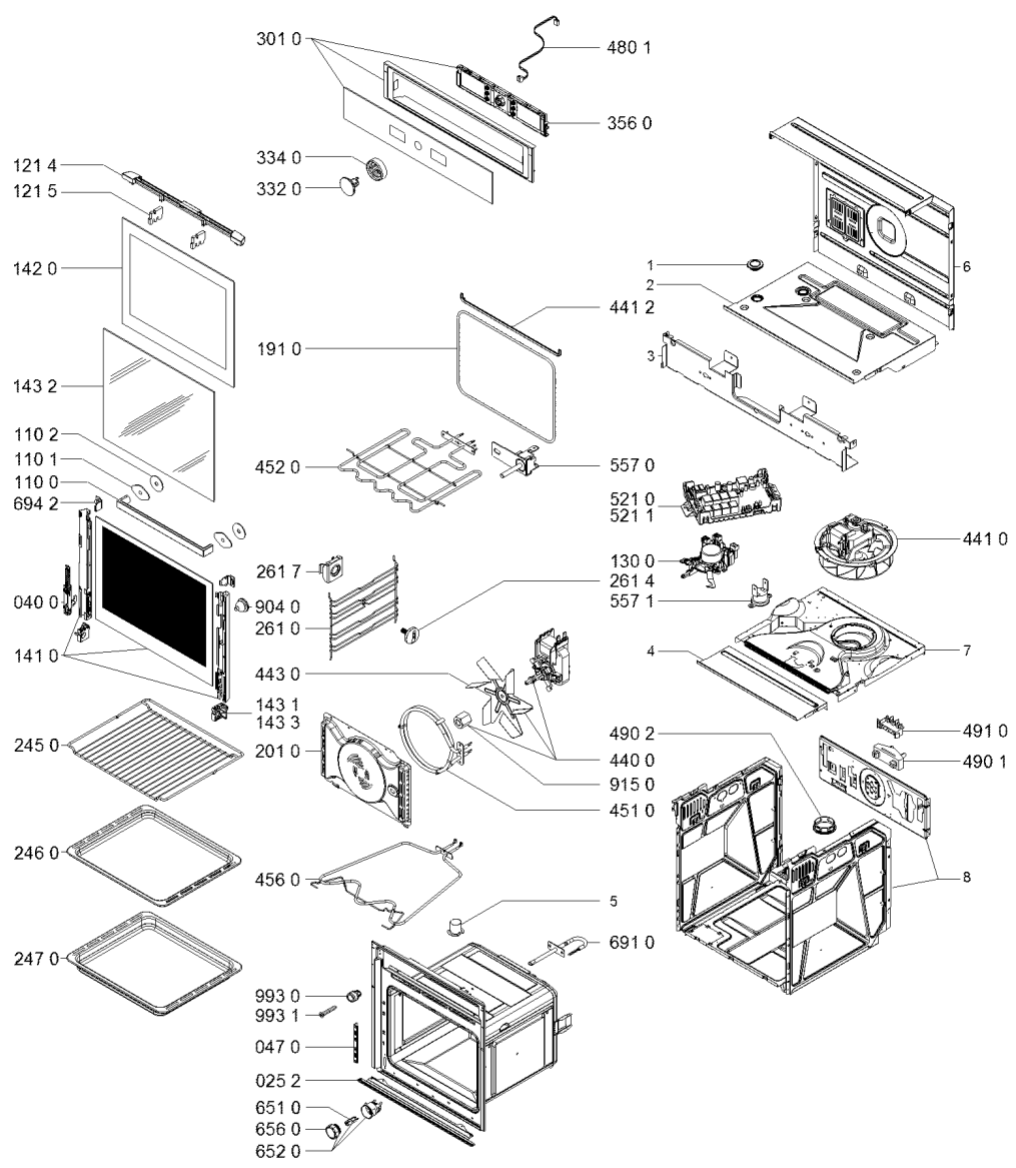
**Bauknecht**

**i** INDESIT



WHR34577

Tavole



4000 107 79611

WHR34577

Lista

Ricambi

| Rif. | Cod.Ricam                   | Dal S/N | Al S/N | Sostituto                          | Descrizione                     | Notizia | Codice |
|------|-----------------------------|---------|--------|------------------------------------|---------------------------------|---------|--------|
| 0252 | 480121101163<br>(C00316558) |         |        |                                    | profilato inferiore             |         |        |
| 0400 | 480121103972<br>(C00391425) |         |        |                                    | cerniera brera lc 55 4vl active |         |        |
| 0470 | 480121101154<br>(C00312426) |         |        | 1 x C00628004<br>(488000628004)    | portacarrucola                  |         |        |
| 1100 | 481010678868<br>(C00397862) |         |        |                                    | maniglia porta 526,4x25x42      |         |        |
| 1101 | 481246668919<br>(C00336781) |         |        |                                    | gommino maniglia                |         |        |
| 1102 | 481010410709<br>(C00374987) |         |        |                                    | rondella maniglia               |         |        |
| 1214 | 480121103973<br>(C00319134) |         |        |                                    | deflettore                      |         |        |
| 1215 | 480121101615<br>(C00315391) |         |        |                                    | distanziale                     |         |        |
| 1300 | 480121101623<br>(C00311963) |         |        | 1 x<br>481010555032<br>(C00312491) | blocco porta                    |         |        |
| 1410 | 481010779403<br>(C00398225) |         |        |                                    | porta forno montaggio esterno   |         |        |
| 1420 | 481010517256<br>(C00374989) |         |        |                                    | vetro interno porta forno       |         |        |
| 1431 | 480121101613<br>(C00314505) |         |        |                                    | supporto vetro forno            |         |        |
| 1432 | 481245059599<br>(C00312271) |         |        |                                    | vetro intermedio                |         |        |
| 1433 | 480121102664<br>(C00315425) |         |        |                                    | supporto vetro forno            |         |        |
| 1910 | 481010549954<br>(C00312487) |         |        |                                    | guarnizione porta forno         |         |        |
| 2010 | 481010389996<br>(C00324079) |         |        |                                    | coperchio ventilatore           |         |        |

|      |                             |                                    |                                       |          |
|------|-----------------------------|------------------------------------|---------------------------------------|----------|
| 2450 | 481010635612<br>(C00325778) |                                    | griglia forno                         |          |
| 2460 | 481010674818<br>(C00344938) |                                    | piastra forno smaltato grigio         |          |
| 2470 | 481010674817<br>(C00344931) |                                    | leccarda smaltato grigio              |          |
| 2610 | 481010762742<br>(C00398163) |                                    | supporto griglia minerva 55l          |          |
| 2614 | 480121103347<br>(C00322274) |                                    | vite                                  |          |
| 2617 | 481041701023<br>(C00326404) |                                    | dado                                  |          |
| 3010 | 481010778845<br>(C00398224) | 1 x<br>481010777785<br>(C00398222) | pannello di controllo montaggio<br>d1 |          |
| 3320 | 481010618599<br>(C00374880) |                                    | manopola d1                           |          |
| 3340 | 481010618353<br>(C00374879) |                                    | manopola anello d1                    |          |
| 3560 | 481010767245<br>(C00398190) |                                    | display vbl d1                        |          |
| 4400 | 481236118492<br>(C00310972) | 1 x<br>481010781691<br>(C00398229) | motoventilatore forno                 |          |
| 4410 | 480121103967<br>(C00312154) | 1 x C00648480<br>(488000648480)    | ventilatore                           |          |
| 4412 | 481246688784<br>(C00315028) |                                    | guarnizione sup frontale forno        |          |
| 4430 | 481951548065<br>(C00312020) | 1 x<br>481010781712<br>(C00386493) | girante ventilatore                   |          |
| 4510 | 480121101186<br>(C00311196) |                                    | resistenza circolare 2000w 230v       |          |
| 4520 | 484000000514<br>(C00313436) |                                    | resistenza superiore/grill 2450w      | n1521b02 |
| 4560 | 481010551720<br>(C00319574) |                                    | resistenza inferiore 1150w 230v       |          |
| 4801 | 480121101171<br>(C00315339) |                                    | cablaggio navigator/d1-antares        |          |
| 4901 | 480121104772<br>(C00322504) |                                    | fissacavo                             |          |

WHR34577

Lista

Ricambi

| Rif. | Cod.Ricam                   | Dal S/N | Al S/N | Sostituto                          | Descrizione                                 | Notizia  | Codice |
|------|-----------------------------|---------|--------|------------------------------------|---|----------|--------|
| 4902 | 480121100013<br>(C00321790) |         |        |                                    | tappo passante                              |          |        |
| 4910 | 481229068329<br>(C00313503) |         |        |                                    | morsettiera 2 poli + terra                  |          |        |
| 5210 | 481010619700<br>(C00375006) |         |        | 1 x<br>481011085535<br>(C00508978) | unita di potenz ester                       |          |        |
| 5211 | 481010657524<br>(C00325929) |         |        |                                    | unita di potenz ester basic                 |          |        |
| 5570 | 481010552514<br>(C00311049) |         |        |                                    | termolimitatore (singolo)285°c<br>con sonda | n1521d00 |        |
| 5571 | 481010490220<br>(C00312761) |         |        |                                    | termostato + staffa 155#c                   |          |        |
| 6510 | 481010391431<br>(C00314191) |         |        |                                    | lampada forno alogena g9 40w<br>230v        |          |        |
| 6520 | 481010638530<br>(C00325786) |         |        |                                    | portalampada alogena completo g9<br>40w     |          |        |
| 6560 | 481010646361<br>(C00325847) |         |        |                                    | vetro copertura                             |          |        |
| 6910 | 480121101597<br>(C00311274) |         |        |                                    | sensore di temperatura                      |          |        |
| 6942 | 481010387617<br>(C00374986) |         |        |                                    | spina supporto                              |          |        |
| 9040 | 480121101594<br>(C00322031) |         |        |                                    | distanziale porta                           |          |        |
| 9150 | 481950518145<br>(C00314899) |         |        | 1 x<br>481010781713<br>(C00386497) | dado ventola forno                          |          |        |
| 9930 | 481010578780<br>(C00318668) |         |        |                                    | ammortizzatore nero                         |          |        |
| 9931 | 480121104721<br>(C00322502) |         |        |                                    | kit fissaggio forno                         |          |        |
| 999  | C00353818                   |         |        |                                    | schema cablaggio whp                        |          |        |

|     |           |  |
|-----|-----------|--|
| 999 | C00596216 | caratt. tecniche whp                     |
| 999 | C00515421 | codice configurazione whp                |
| 999 | C00375685 | codici errore whp                        |
| 999 | C00375678 | modalità demo whp                        |
| 999 | C00375675 | schizzo quotato whp                      |
| 999 | C00375680 | modalità di configurazione e test<br>whp |

## Notizie

## n1521b02: Kit Resistenza + Copertura

---

Se il prodotto da assistere utilizza la copertura in lamiera della resistenza si prega di utilizzare il kit completo.  
Nel caso in cui il prodotto da assistere NON ha la copertura in lamiera si prega di sostituire solo la resistenza.

## n1521d00: Procedura per sostituire il TOD di cavità con quello corretto - APPLICABILE SOLO AI FORNI PIROLITICI

---

Il forno in utenza può avere differenti TOD (TYPE1 & TYPE2) vedi foto allegate

Prodotti interessati:

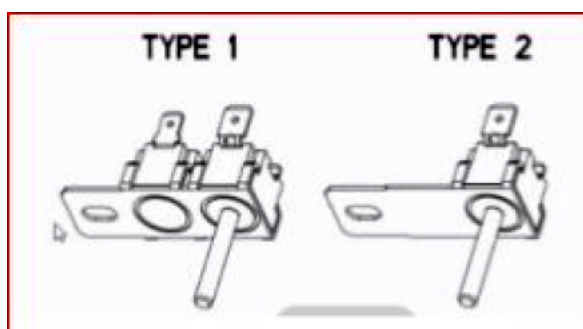
Tutti forni pirolitici Minerva con scheda Ester e Antares

Scopo della Notizia è quello di fornire la procedura per riparare il prodotto che richieda la sostituzione del TOD di cavità, in quanto i forni possono essere dotati di 2 differenti TOD.

Step1 - Ordinare sia il TOD TYPE 1 (482000020559) sia il TYPE 2 (481010552514)

Step2 - Sostituire il TOD usando lo stesso tipo che si trova nel prodotto. Non effettuare nessuna modifica sul cablaggio

Nota: Il vecchio TB 481271540431 non è più applicabile





## n1522b00: Apertura Porta Forno Pirolitico Minerva bloccata

---

Per sbloccare la Porta del Forno suggeriamo di operare come segue:

- 1) Creare un "gancio" con le quote mostrate nella foto 1
- 2) Inserire il gancio in posizione orizzontale tra porta e mascherina, a 30 cm dal lato sinistro del forno - Foto 2 e 3
- 3) Ruotare il gancio di 90° in senso antiorario - Foto 4
- 4) Spostare il gancio verso destra per consentire al bloccaporta di sganciare la porta del forno

Qui il link per accedere al video:

<https://youtu.be/j3tUrRmDktU>

