

Whirlpool



Sigla Modello:

AKZ 7900 IX

AKZ 7900 IX

Codice commerciale:

858579001700

858579001700

KitchenAid

Whirlpool

Hotpoint

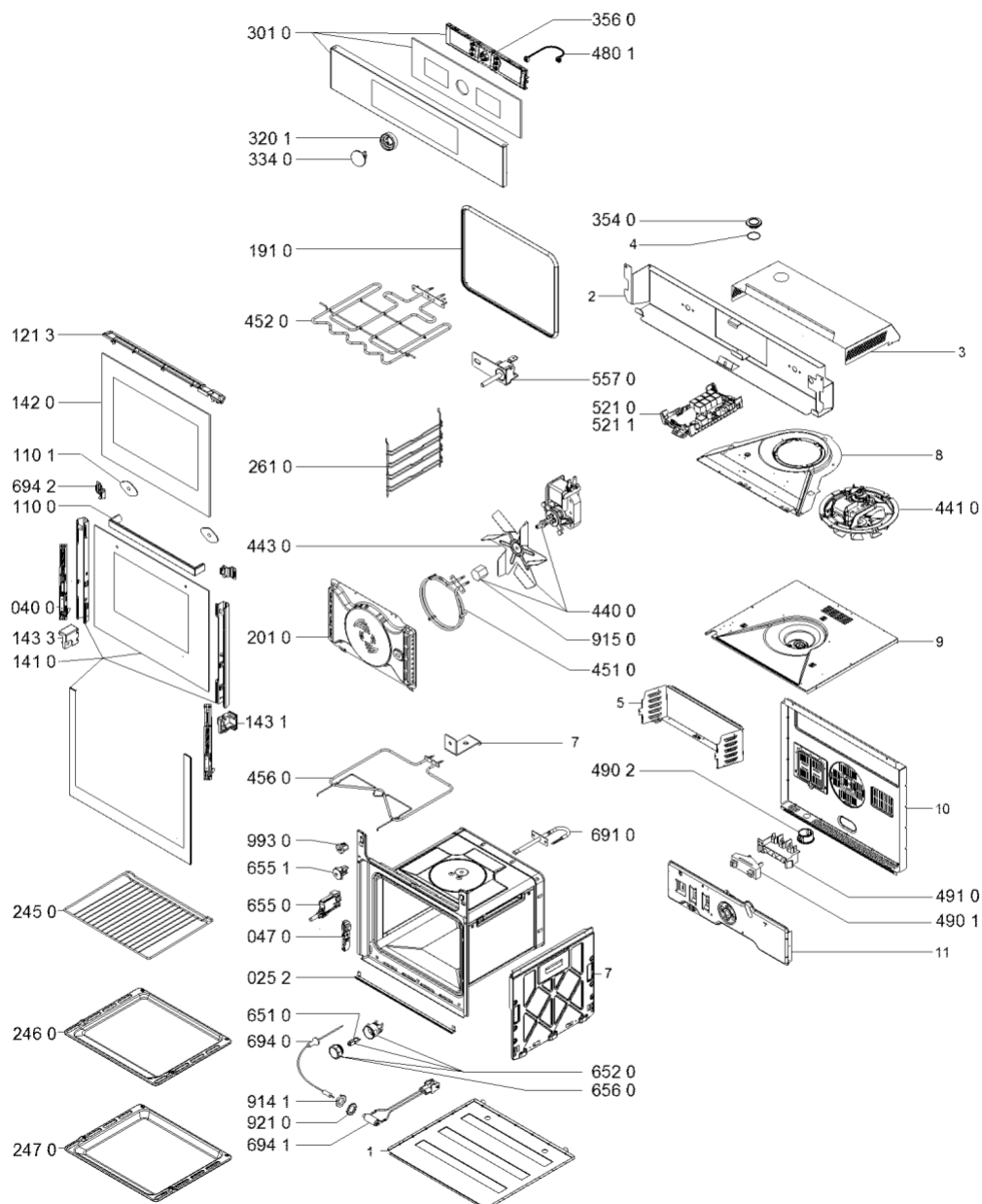
Bauknecht

i INDESIT

LA PRESENTE DOCUMENTAZIONE SI RIVOLGE SOLO A TECNICI QUALIFICATI CHE SONO A CONOSCENZA DELLE RISPETTIVE NORME DI SICUREZZA. SOGGETTA A MODIFICHE

WHR34619

Tavole



4000 107 69726

WHR34619

Lista

Ricambi

Rif.	Cod.Ricam	Dal S/N	Al S/N	Sostituto	Descrizione	Notizia	Codice
0252	481246079231 (C00374900)				profilato inferiore ix vulcano		
0400	481010745134 (C00374893)				ass. cerniere soft close 2-vetro		
0470	481010502060 (C00324692)				supporto cerniera		
1100	481010678868 (C00397862)				maniglia porta 526,4x25x42		
1101	481246668928 (C00312913)				gommino maniglia		
1213	481010728768 (C00326366)				deflettore porta		
1410	481010752094 (C00446451)				vetro forno		
1420	481010545250 (C00318037)				vetro interno stampato		
1431	481010505592 (C00324707)				supporto vetro dx		
1433	481010505361 (C00324705)				supporto vetro sx		
1910	481010804141 (C00382458)			1 x C00738192 (488000738192)	guarnizione porta forno vulcano		
2010	481010764525 (C00374894)				copertur.poster grigio		
2450	481010657433 (C00325927)				griglia forno 443 x 375 mm vulcano		
2460	481010764531 (C00374895)				piastra forno grigio		
2470	481010764532 (C00374896)				leccarda grigio		
2610	481010657448 (C00325928)				supporto griglia		

3010	481010751688 (C00446396)		pannello di controllo	
3201	481010618353 (C00374879)		manopola anello d1	
3340	481010618599 (C00374880)		manopola d1	
3540	481060283111 (C00374898)		tappo per collaudo	
3560	481010716251 (C00374889)	1 x C00693269 (488000693269)	display vbl d1 st	
4400	481236118492 (C00310972)	1 x 481010781691 (C00398229)	motoventilatore forno	
4410	480121103444 (C00311028)		ventola	
4430	481951548065 (C00312020)	1 x 481010781712 (C00386493)	girante ventilatore	
4510	480121101186 (C00311196)		resistenza circolare 2000w 230v	
4520	481010591024 (C00374877)		resistenza superiore 2450w/230v	
4560	481010375734 (C00324022)		resistenza inferiore 1150w 230v	
4801	481010678385 (C00374884)		cablaggio display-scheda control	
4901	480121104772 (C00322504)		fissacavo	
4902	481231618036 (C00328481)		protezione cavi	
4910	481229068329 (C00313503)		morsettiera 2 poli + terra	
5210	481010685706 (C00374886)		scheda control ester d1 display	
5211	481010657524 (C00325929)		unita di potenz ester basic	
5212	480121100219 (C00321829)		interfaccia sonda di carne	
5570	481010552514 (C00311049)		termolimitatore (singolo)285°c con sonda	n1521d00

WHR34619

Lista

Ricambi

Rif.	Cod.Ricam	Dal S/N	Al S/N	Sostituto	Descrizione	Notizia	Codice
6510	481010391431 (C00314191)				lampada forno alogena g9 40w 230v		
6520	481010638530 (C00325786)				portalampada alogena completo g9 40w		
6550	481010655270 (C00374881)				interruttore porta 2-way		
6551	480121101177 (C00322005)				ghiera interruttore porta		
6560	481010646361 (C00325847)				vetro copertura		
6910	481010374811 (C00374876)				sensore forno		
6940	481221058077 (C00326916)				sonda		
6941	481010634657 (C00344940)				cablaggio + jack sonda carne 430mm		
6942	481246228736 (C00313557)				tappo montante nero		
9141	481250518439 (C00332190)				dado 10x1,57		
9150	481950518145 (C00314899)			1 x 481010781713 (C00386497)	dado ventola forno		
9210	481253058187 (C00332642)				rondella sonda carne		
9930	481231039061 (C00314347)				distanziale		
999	C00374954				modalità di configurazione e test whp		
999	C00374959				modalità demo whp		
999	C00521194				codice configurazione whp		

999 C00523442 schema cablaggio whp

999 C00374951 schizzo quotato whp

999 C00596297 caratt. tecniche whp

999 C00374953 codici errore whp

Notizie

n1521d00: Procedura per sostituire il TOD di cavità con quello corretto - APPLICABILE SOLO AI FORNI PIROLITICI

Il forno in utenza può avere differenti TOD (TYPE1 & TYPE2) vedi foto allegate

Prodotti interessati:

Tutti forni pirolitici Minerva con scheda Ester e Antares

Scopo della Notizia è quello di fornire la procedura per riparare il prodotto che richieda la sostituzione del TOD di cavità, in quanto i forni possono essere dotati di 2 differenti TOD.

Step1 - Ordinare sia il TOD TYPE 1 (482000020559) sia il TYPE 2 (481010552514)

Step2 - Sostituire il TOD usando lo stesso tipo che si trova nel prodotto. Non effettuare nessuna modifica sul cablaggio

Nota: Il vecchio TB 481271540431 non è più applicabile

