

Whirlpool



Sigla Modello:

AKZ 7960 IX

AKZ 7960 IX

Codice commerciale:

858579601100

858579601100

KitchenAid

Whirlpool

Hotpoint

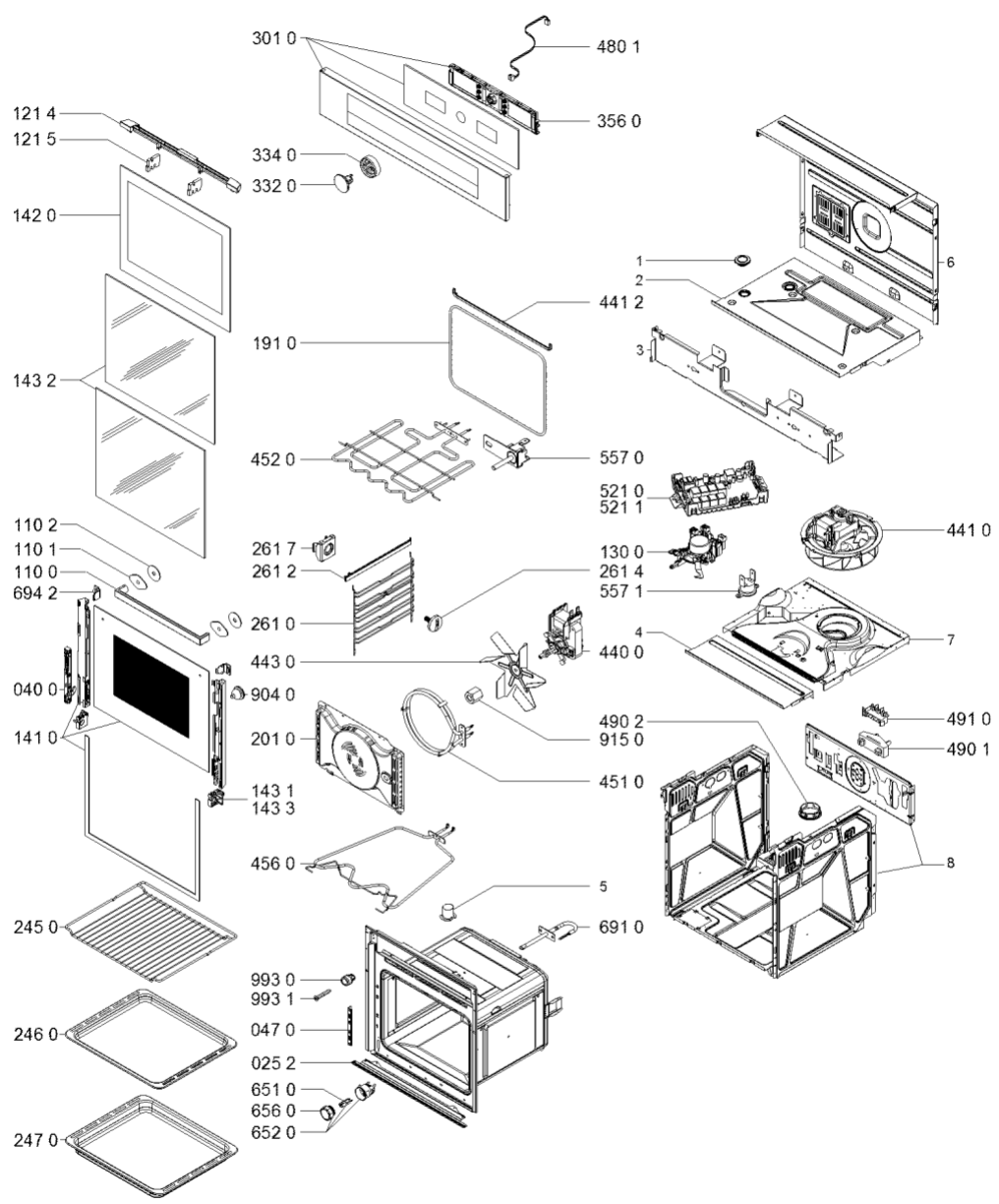
Bauknecht

i INDESIT

LA PRESENTE DOCUMENTAZIONE SI RIVOLGE SOLO A TECNICI QUALIFICATI CHE SONO A CONOSCENZA DELLE RISPETTIVE NORME DI SICUREZZA. SOGGETTA A MODIFICHE

WHR07126

Tavole



4000 108 66288

WHR07126

Lista

Ricambi

| Rif. | Cod.Ricam | Dal S/N | Al S/N | Sostituto | Descrizione | Notizia | Codice |
|------|-----------------------------|---------|--------|---------------------------------|-------------------------------|---------|--------|
| 0252 | 480121101163 (C00316558) | | | | profilato inferiore | | |
| 0400 | 481010746589 (C00398107) | | | | cerniera porta forno | | |
| 0470 | 480121101154 (C00312426) | | | 1 x C00628004 (488000628004) | portacarrucola | | |
| 1100 | 481010678868 (C00397862) | | | | maniglia porta 526,4x25x42 | | |
| 1101 | 481246668919 (C00336781) | | | | gommino maniglia | | |
| 1102 | 481010410709 (C00374987) | | | | rondella maniglia | | |
| 1214 | 480121103973 (C00319134) | | | | deflettore | | |
| 1215 | 480121101615 (C00315391) | | | | distanziale | | |
| 1300 | 481010555032 (C00312491) | | | | blocco porta | | |
| 1410 | 481010749726 (C00398124) | | | | porta forno esterno montaggio | | |
| 1420 | 481010517256 (C00374989) | | | | vetro interno porta forno | | |
| 1431 | 480121101613 (C00314505) | | | | supporto vetro forno | | |
| 1432 | 481245059599 (C00312271) | | | | vetro intermedio | | |
| 1433 | 480121102664 (C00315425) | | | | supporto vetro forno | | |
| 1910 | 481010549954 (C00312487) | | | | guarnizione porta forno | | |
| 2010 | 481010389996 (C00324079) | | | | coperchio ventilatore | | |

| | | | |
|------|-----------------------------|---------------------------------|--|
| 2450 | 481010635612 (C00325778) | | griglia forno |
| 2460 | 481010674818 (C00344938) | | piastra forno smaltato grigio |
| 2470 | 481010674817 (C00344931) | | leccarda smaltato grigio |
| 2610 | 481010762742 (C00398163) | | supporto griglia minerva 55l |
| 2612 | 481010764710 (C00344936) | | guida sinistra/destra |
| 2614 | 480121103347 (C00322274) | | vite |
| 2617 | 481041701023 (C00326404) | | dado |
| 3010 | 481010795681 (C00398266) | | pannello di controllo montaggio d1 |
| 3320 | 481010781764 (C00382913) | | manopola montaggio d1 |
| 3340 | 481010618353 (C00374879) | | manopola anello d1 |
| 3560 | 481010782787 (C00398236) | 1 x C00692986 (488000692986) | scheda display vbl d1 |
| 4400 | 481010781691 (C00398229) | | motore ventilatore |
| 4410 | 480121103967 (C00312154) | 1 x C00648480 (488000648480) | ventilatore |
| 4412 | 481246688784 (C00315028) | | guarnizione sup frontale forno |
| 4430 | 481010781712 (C00386493) | | ventola |
| 4510 | 480121101186 (C00311196) | | resistenza circolare 2000w 230v |
| 4520 | 484000000514 (C00313436) | | resistenza superiore/grill 2450w n1521b02 |
| 4560 | 481010551720 (C00319574) | | resistenza inferiore 1150w 230v |
| 4801 | 480121101171 (C00315339) | | cablaggio navigator/d1-antares |

WHR07126

Lista

Ricambi

| Rif. | Cod.Ricam | Dal S/N | Al S/N | Sostituto | Descrizione | Notizia | Codice |
|------|-----------------------------|---------|--------|------------------------------------|---|----------|--------|
| 4901 | 480121104772 (C00322504) | | | | fissacavo | | |
| 4902 | 480121100013 (C00321790) | | | | tappo passante | | |
| 4910 | 481229068329 (C00313503) | | | | morsettiera 2 poli + terra | | |
| 5210 | 481010619700 (C00375006) | | | 1 x 481011085535 (C00508978) | unita di potenz ester | | |
| 5211 | 481010657524 (C00325929) | | | | unita di potenz ester basic | | |
| 5570 | 481010552514 (C00311049) | | | | termolimitatore (singolo)285°c con sonda | n1521d00 | |
| 5571 | 481010490220 (C00312761) | | | | termostato + staffa 155#c | | |
| 6510 | 481010391431 (C00314191) | | | | lampada forno alogena g9 40w 230v | | |
| 6520 | 481010638530 (C00325786) | | | | portalampada alogena completo g9 40w | | |
| 6560 | 481010646361 (C00325847) | | | | vetro copertura | | |
| 6910 | 480121101597 (C00311274) | | | | sensore di temperatura | | |
| 6942 | 481010387617 (C00374986) | | | | spina supporto | | |
| 9040 | 480121101594 (C00322031) | | | | distanziale porta | | |
| 9150 | 481010781713 (C00386497) | | | | dado ventola forno | | |
| 9930 | 481010578780 (C00318668) | | | | ammortizzatore nero | | |
| 9931 | 480121104721 (C00322502) | | | | kit fissaggio forno | | |

| | | |
|-----|-----------|--|
| 999 | C00375680 | modalità di configurazione e test whp |
| 999 | C00375678 | modalità demo whp |
| 999 | C00515430 | codice configurazione whp |
| 999 | C00515431 | service manual whp |
| 999 | C00353818 | schema cablaggio whp |
| 999 | C00375685 | codici errore whp |
| 999 | C00375675 | schizzo quotato whp |

Notizie

n1521b02: Kit Resistenza + Copertura

Se il prodotto da assistere utilizza la copertura in lamiera della resistenza si prega di utilizzare il kit completo.
Nel caso in cui il prodotto da assistere NON ha la copertura in lamiera si prega di sostituire solo la resistenza.

n1521d00: Procedura per sostituire il TOD di cavità con quello corretto - APPLICABILE SOLO AI FORNI PIROLITICI

Il forno in utenza può avere differenti TOD (TYPE1 & TYPE2) vedi foto allegate

Prodotti interessati:

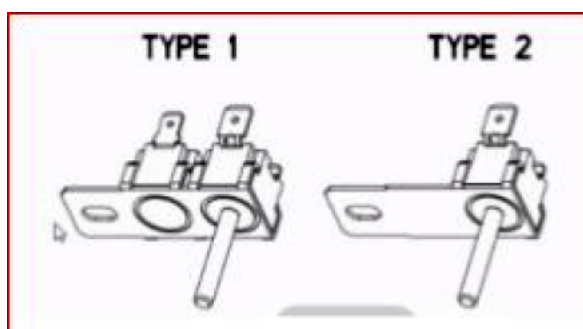
Tutti forni pirolitici Minerva con scheda Ester e Antares

Scopo della Notizia è quello di fornire la procedura per riparare il prodotto che richieda la sostituzione del TOD di cavità, in quanto i forni possono essere dotati di 2 differenti TOD.

Step1 - Ordinare sia il TOD TYPE 1 (482000020559) sia il TYPE 2 (481010552514)

Step2 - Sostituire il TOD usando lo stesso tipo che si trova nel prodotto. Non effettuare nessuna modifica sul cablaggio

Nota: Il vecchio TB 481271540431 non è più applicabile



n1522b00: Apertura Porta Forno Pirolitico Minerva bloccata

Per sbloccare la Porta del Forno suggeriamo di operare come segue:

- 1) Creare un "gancio" con le quote mostrate nella foto 1
- 2) Inserire il gancio in posizione orizzontale tra porta e mascherina, a 30 cm dal lato sinistro del forno - Foto 2 e 3
- 3) Ruotare il gancio di 90° in senso antiorario - Foto 4
- 4) Spostare il gancio verso destra per consentire al bloccaporta di sganciare la porta del forno

Qui il link per accedere al video:

<https://youtu.be/j3tUrRmDktU>

