

Whirlpool



Sigla Modello:

AWE 2240

AWE 2240

Codice commerciale:

859330818050

859330818050

KitchenAid

Whirlpool

Hotpoint

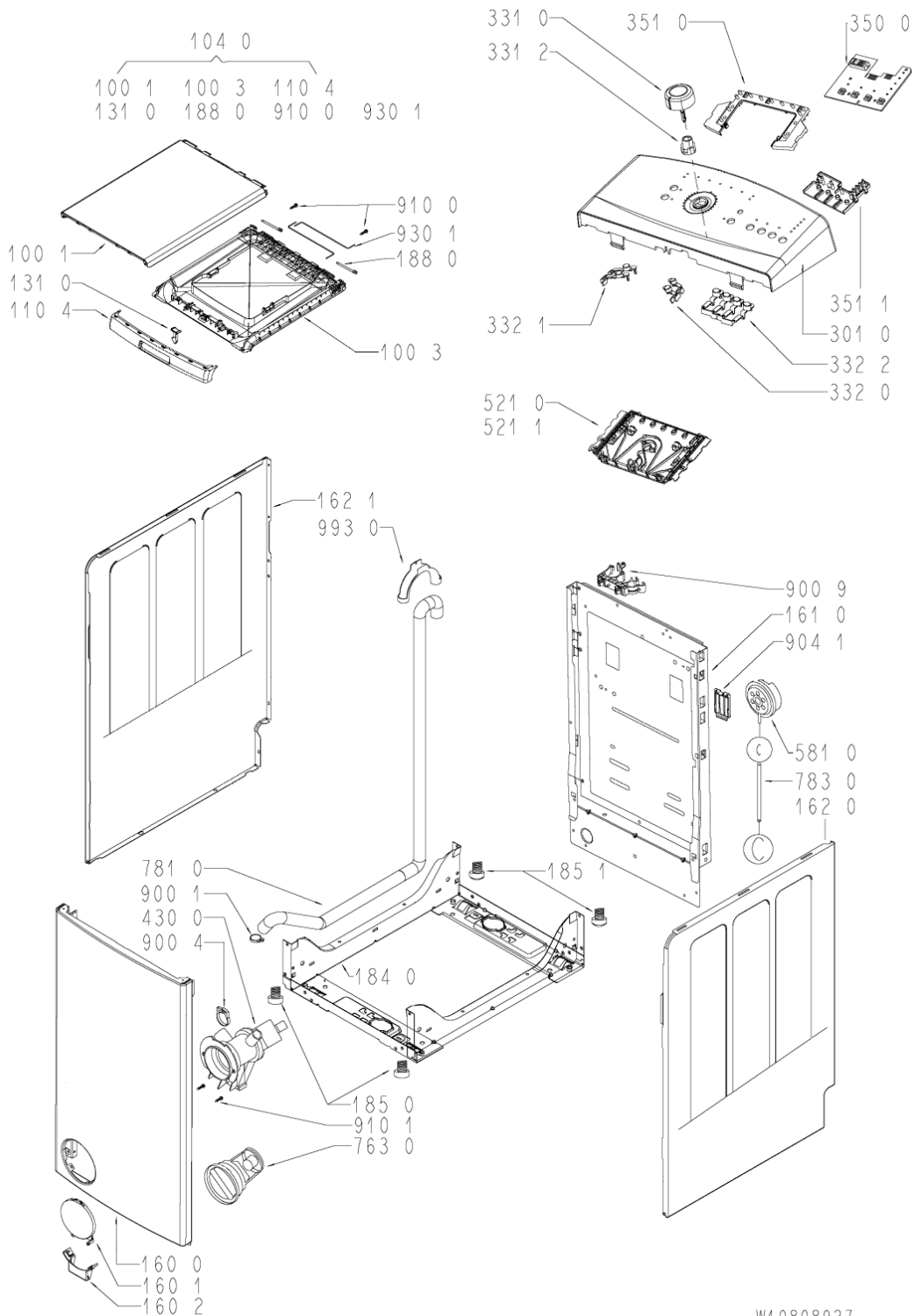
Bauknecht

i INDESIT

LA PRESENTE DOCUMENTAZIONE SI RIVOLGE SOLO A TECNICI QUALIFICATI CHE SONO A CONOSCENZA DELLE RISPETTIVE NORME DI SICUREZZA. SOGGETTA A MODIFICHE

WHR06500

Tavole



WHR06500

Lista

Ricambi

Rif.	Cod.Ricam	Dal S/N	Al S/N	Sostituto	Descrizione	Notizia	Codice
1001	481244010842 (C00327971)			1 x 481011094705 (C00507866)	coperchio sup. gw		
1003	481073084355 (C00309417)				coperchio interno		
1040	481010612334 (C00325666)				porta superiore completa		
1104	481249818249 (C00313620)				maniglia porta sup. gw		
1300	480111104601 (C00311434)				serratura rold da061667		
1310	481241719193 (C00314425)				gancio porta gw		
1600	481244010838 (C00327968)				frontale mobile wh gw		
1601	481245938057 (C00330217)				sportello filtro gw		
1602	481245938058 (C00330219)				cerniera sportello filtro gw		
1610	480110100103 (C00309485)				schienale		
1620	481244010839 (C00327969)				fianco mobile dx gw		
1621	481244010841 (C00327970)			1 x 481010442907 (C00309476)	fianco mobile sx gw		
1810	481252918043 (C00309362)				ammortizzatore vasca		
1811	480110100803 (C00309396)				perno		
1820	481010505120 (C00309388)				contrappeso		
1821	481010555030 (C00309390)				contrappeso		

1822	481246688492 (C00330990)		contrappeso inferiore
1823	481231018506 (C00327328)		vite fiss. contr. inf.
1840	481244019625 (C00328116)		fondo mobile
1850	481246248054 (C00313162)		pedino anteriore
1851	481252878075 (C00309407)		pedino posteriore
1870	481244011637 (C00317171)	1 x C00763259 (488000763259)	kit telaio superiore + scatola ugelli
1871	481075023762 (C00325581)		cornice
1880	481241719155 (C00329711)		cerniera sport. sup. gw
1910	481246668596 (C00312647)		guarnizione convogliatore
1911	480111100817 (C00309456)		fascetta
2000	481241818692 (C00309509)	1 x 480111104402 (C00309508)	vasca lavaggio
2001	480111104401 (C00312590)		coperchio f. vasca lr / 4fix
2002	480111102216 (C00314931)		ass. vasca lr 5 pins, kit
2200	481073593681 (C00309376)	1 x 481010727995 (C00386720)	cestello lr, kit
2211	481010572443 (C00309479)		kit maniglia cestello
2230	480110100104 (C00311877)		ferma carico 3pcs
2710	481235818204 (C00311692)		cinghia pv 1207 j4 el
2720	481252888083 (C00312977)		puleggia 298 mm
2900	481253268078 (C00312292)		guarnizione vasca

WHR06500

Lista

Ricambi

Rif.	Cod.Ricam	Dal S/N	Al S/N	Sostituto	Descrizione	Notizia	Codice
3010	481010882284 (C00481244)				mascherina stampato awe 2240		
3310	481010696404 (C00445249)				manopola timer		
3312	481241458307 (C00311525)				perno manopola timer		
3320	481241029503 (C00329327)				tasto avvio/annulla		
3321	481241029504 (C00329328)				tasto opz.		
3322	481241029501 (C00329326)				tasto 4 opz.		
3500	481223958046 (C00309354)				scheda led top loading		
3510	481213418077 (C00326822)				guida luce		
3511	481213418078 (C00326823)				guida luce		
4000	481010525484 (C00315474)				motore hxgn11.71		
4210	481010594593 (C00309386)				filtro interf.		
4212	481240438679 (C00329010)				supporto filtro anti-disturbi		
4300	481073071153 (C00319033)				pompa scarico r2.5y		
4510	481010496465 (C00324651)				resistenza 2050w		
4900	481932118136 (C00316393)			1 x C00645166 (488000645166)	cavo alimentazione 3x1620mm		
4910	481232128367 (C00309418)				fissacavo		

5210	481010883196 (C00481245)		modulo comando programmata
5211	481010438414 (C00311142)		modulo comando wave, da riprogramma
5710	481228128468 (C00317274)		elettrovalvola di carico
5810	481227128554 (C00311217)		pressostato
6800	481010424468 (C00324273)		distrib.deters.
6910	481228219485 (C00313117)		sonda ntc scl
7010	481253029256 (C00309499)		tubo carico
7020	481253029453 (C00309480)	1 x C00731570 (488000731570)	raccordo elett.- cass. detersivi
7070	481010424466 (C00324272)		iniettore distrib. det.
7071	481252648049 (C00332331)		staffa supp. distrib.
7430	481241868187 (C00320198)	1 x C00309367 (488000309367)	camera pressostato
7540	481253028938 (C00309507)		tubo vasca/pompa
7541	481253028832 (C00309391)		pallina blocc. det.
7552	481253029309 (C00317146)		tubo sfiato
7553	481253029311 (C00332443)		tubo sfiato
7630	481248058403 (C00314663)		filtro
7810	481953029035 (C00315302)		tubo scarico
7830	481253028941 (C00332415)		tubo pressostato
9000	481240118628 (C00328906)		fascetta tubo 15,5 mm

WHR06500

Lista

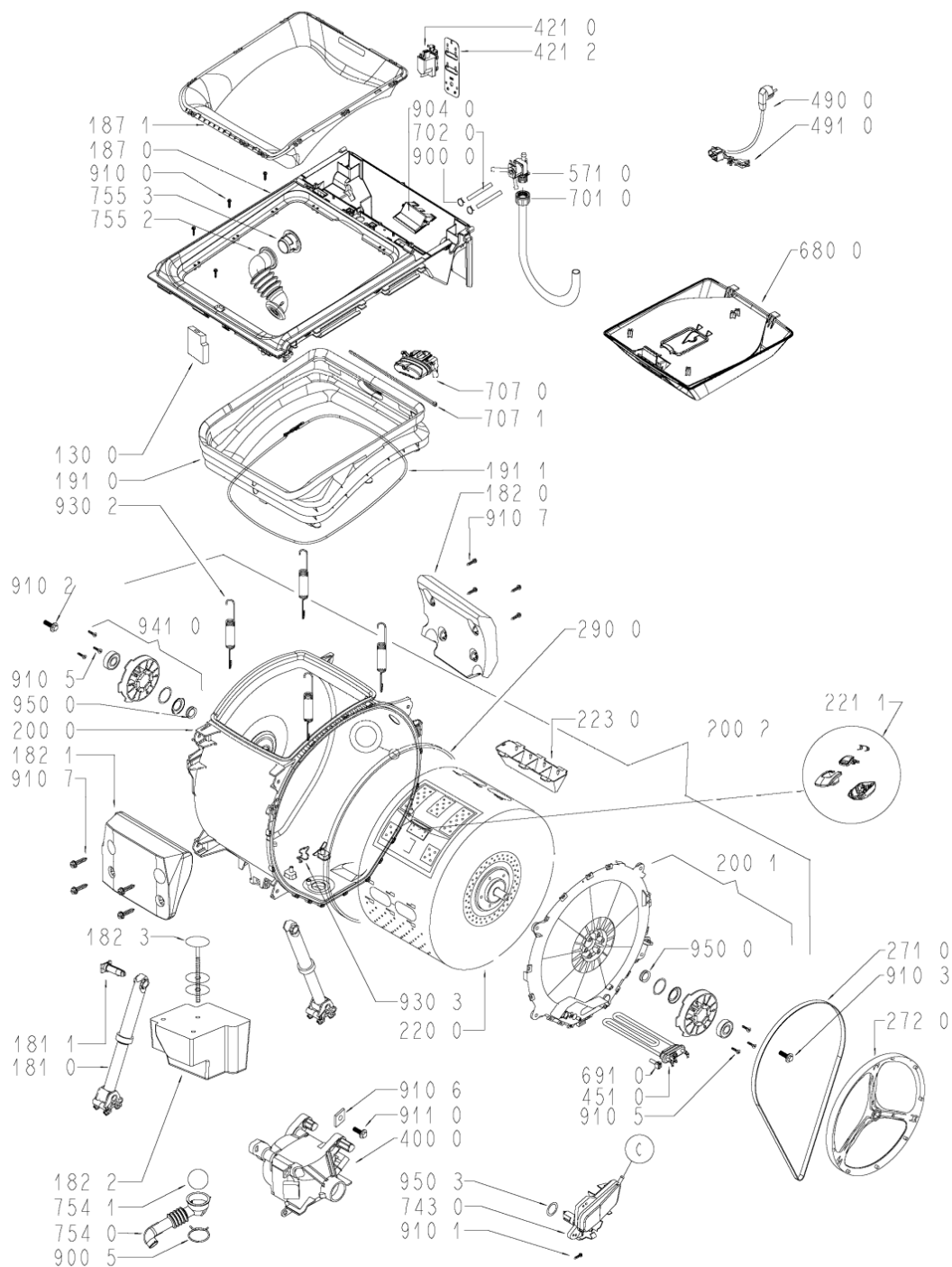
Ricambi

Rif.	Cod.Ricam	Dal S/N	Al S/N	Sostituto	Descrizione	Notizia	Codice
9001	481940118872 (C00332933)				fascetta stringitubo		
9004	481240118431 (C00328873)				fascetta racc. pompa		
9005	481940118529 (C00309461)				fascetta fiss. stringitubo		
9009	481225518304 (C00309497)				supporto, tubo		
9040	481228118069 (C00309494)				supporto elettrovalv. carico		
9041	481246279974 (C00309419)				copertura staffa trasporto		
9100	481250248347 (C00318431)				vite autofilet. 3,5x14		
9101	481250238151 (C00332152)				vite 4x14		
9102	480110100801 (C00309516)				vite m8x18		
9103	480111104699 (C00309517)				vite m8x22,5/dd		
9105	481250218423 (C00318381)				vite pt 7x15		
9106	480111102619 (C00309445)				dado m8		
9107	481231019224 (C00309414)				fiss. massello contrappeso		
9110	481250218828 (C00309518)				vite motor, kit		
9301	481249248171 (C00318211)				molla torsione		
9302	481249248162 (C00316647)				molla sosp. vasca		

9303	481229018025 (C00312135)	supporto resistenza
9410	481231019144 (C00312160)	cuscinetto kit all 1100
9500	481010777092 (C00385551)	anello tenuta v-22a
9503	481010395017 (C00309464)	guarnizione trappola aria
9930	481953029028 (C00316831)	curva tubo scarico
999	C00352582 (488000352582)	codici errore whp
999	C00352581 (488000352581)	testprogram whp
999	C00367968 (488000367968)	schema cablaggio whp
999	C00367970 (488000367970)	schema funzionale whp
999	C00512485 (488000512485)	service manual whp
999	C00367972 (488000367972)	tabella elettronica whp

WHR06501

Tavole



W10808927

WHR06501

Lista

Ricambi

Rif.	Cod.Ricam	Dal S/N	Al S/N	Sostituto	Descrizione	Notizia	Codice
1001	481244010842 (C00327971)			1 x 481011094705 (C00507866)	coperchio sup. gw		
1003	481073084355 (C00309417)				coperchio interno		
1040	481010612334 (C00325666)				porta superiore completa		
1104	481249818249 (C00313620)				maniglia porta sup. gw		
1300	480111104601 (C00311434)				serratura rold da061667		
1310	481241719193 (C00314425)				gancio porta gw		
1600	481244010838 (C00327968)				frontale mobile wh gw		
1601	481245938057 (C00330217)				sportello filtro gw		
1602	481245938058 (C00330219)				cerniera sportello filtro gw		
1610	480110100103 (C00309485)				schienale		
1620	481244010839 (C00327969)				fianco mobile dx gw		
1621	481244010841 (C00327970)			1 x 481010442907 (C00309476)	fianco mobile sx gw		
1810	481252918043 (C00309362)				ammortizzatore vasca		
1811	480110100803 (C00309396)				perno		
1820	481010505120 (C00309388)				contrappeso		
1821	481010555030 (C00309390)				contrappeso		

1822	481246688492 (C00330990)		contrappeso inferiore
1823	481231018506 (C00327328)		vite fiss. contr. inf.
1840	481244019625 (C00328116)		fondo mobile
1850	481246248054 (C00313162)		pedino anteriore
1851	481252878075 (C00309407)		pedino posteriore
1870	481244011637 (C00317171)	1 x C00763259 (488000763259)	kit telaio superiore + scatola ugelli
1871	481075023762 (C00325581)		cornice
1880	481241719155 (C00329711)		cerniera sport. sup. gw
1910	481246668596 (C00312647)		guarnizione convogliatore
1911	480111100817 (C00309456)		fascetta
2000	481241818692 (C00309509)	1 x 480111104402 (C00309508)	vasca lavaggio
2001	480111104401 (C00312590)		coperchio f. vasca lr / 4fix
2002	480111102216 (C00314931)		ass. vasca lr 5 pins, kit
2200	481073593681 (C00309376)	1 x 481010727995 (C00386720)	cestello lr, kit
2211	481010572443 (C00309479)		kit maniglia cestello
2230	480110100104 (C00311877)		ferma carico 3pcs
2710	481235818204 (C00311692)		cinghia pv 1207 j4 el
2720	481252888083 (C00312977)		puleggia 298 mm
2900	481253268078 (C00312292)		guarnizione vasca

WHR06501

Lista

Ricambi

Rif.	Cod.Ricam	Dal S/N	Al S/N	Sostituto	Descrizione	Notizia	Codice
3010	481010882284 (C00481244)				mascherina stampato awe 2240		
3310	481010696404 (C00445249)				manopola timer		
3312	481241458307 (C00311525)				perno manopola timer		
3320	481241029503 (C00329327)				tasto avvio/annulla		
3321	481241029504 (C00329328)				tasto opz.		
3322	481241029501 (C00329326)				tasto 4 opz.		
3500	481223958046 (C00309354)				scheda led top loading		
3510	481213418077 (C00326822)				guida luce		
3511	481213418078 (C00326823)				guida luce		
4000	481010525484 (C00315474)				motore hxgn11.71		
4210	481010594593 (C00309386)				filtro interf.		
4212	481240438679 (C00329010)				supporto filtro anti-disturbi		
4300	481073071153 (C00319033)				pompa scarico r2.5y		
4510	481010496465 (C00324651)				resistenza 2050w		
4900	481932118136 (C00316393)			1 x C00645166 (488000645166)	cavo alimentazione 3x1620mm		
4910	481232128367 (C00309418)				fissacavo		

5210	481010883196 (C00481245)		modulo comando programmata
5211	481010438414 (C00311142)		modulo comando wave, da riprogramma
5710	481228128468 (C00317274)		elettrovalvola di carico
5810	481227128554 (C00311217)		pressostato
6800	481010424468 (C00324273)		distrib.deters.
6910	481228219485 (C00313117)		sonda ntc scl
7010	481253029256 (C00309499)		tubo carico
7020	481253029453 (C00309480)	1 x C00731570 (488000731570)	raccordo elett.- cass. detersivi
7070	481010424466 (C00324272)		iniettore distrib. det.
7071	481252648049 (C00332331)		staffa supp. distrib.
7430	481241868187 (C00320198)	1 x C00309367 (488000309367)	camera pressostato
7540	481253028938 (C00309507)		tubo vasca/pompa
7541	481253028832 (C00309391)		pallina blocc. det.
7552	481253029309 (C00317146)		tubo sfiato
7553	481253029311 (C00332443)		tubo sfiato
7630	481248058403 (C00314663)		filtro
7810	481953029035 (C00315302)		tubo scarico
7830	481253028941 (C00332415)		tubo pressostato
9000	481240118628 (C00328906)		fascetta tubo 15,5 mm

WHR06501

Lista

Ricambi

Rif.	Cod.Ricam	Dal S/N	Al S/N	Sostituto	Descrizione	Notizia	Codice
9001	481940118872 (C00332933)				fascetta stringitubo		
9004	481240118431 (C00328873)				fascetta racc. pompa		
9005	481940118529 (C00309461)				fascetta fiss. stringitubo		
9009	481225518304 (C00309497)				supporto, tubo		
9040	481228118069 (C00309494)				supporto elettrovalv. carico		
9041	481246279974 (C00309419)				copertura staffa trasporto		
9100	481250248347 (C00318431)				vite autofilet. 3,5x14		
9101	481250238151 (C00332152)				vite 4x14		
9102	480110100801 (C00309516)				vite m8x18		
9103	480111104699 (C00309517)				vite m8x22,5/dd		
9105	481250218423 (C00318381)				vite pt 7x15		
9106	480111102619 (C00309445)				dado m8		
9107	481231019224 (C00309414)				fiss. massello contrappeso		
9110	481250218828 (C00309518)				vite motor, kit		
9301	481249248171 (C00318211)				molla torsione		
9302	481249248162 (C00316647)				molla sosp. vasca		

9303	481229018025 (C00312135)	supporto resistenza
9410	481231019144 (C00312160)	cuscinetto kit all 1100
9500	481010777092 (C00385551)	anello tenuta v-22a
9503	481010395017 (C00309464)	guarnizione trappola aria
9930	481953029028 (C00316831)	curva tubo scarico