

Whirlpool



Sigla Modello:

AWE 358F

AWE 358F

Codice commerciale:

859330561050

859330561050

KitchenAid

Whirlpool

Hotpoint

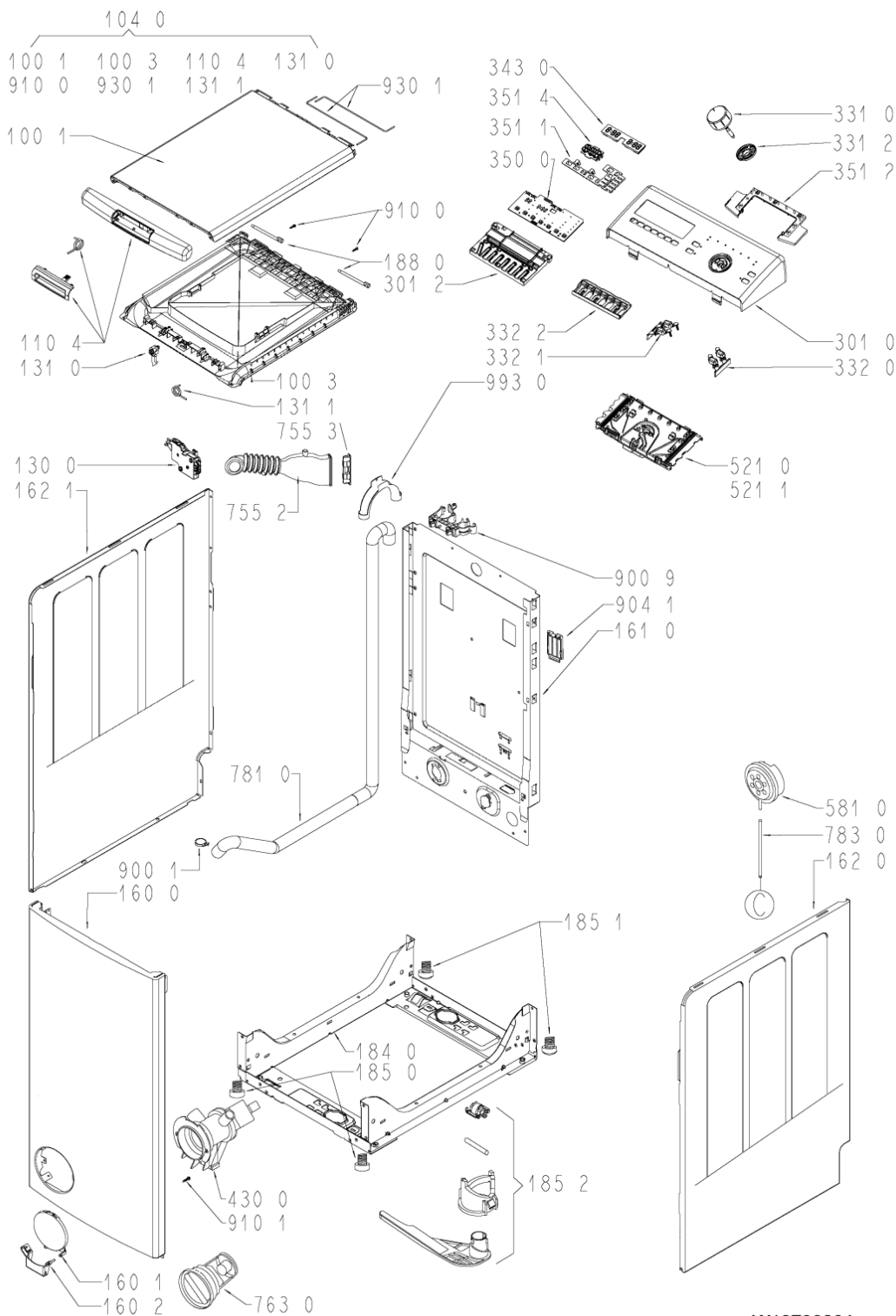
Bauknecht

i INDESIT

LA PRESENTE DOCUMENTAZIONE SI RIVOLGE SOLO A TECNICI QUALIFICATI CHE SONO A CONOSCENZA DELLE RISPETTIVE NORME DI SICUREZZA. SOGGETTA A MODIFICHE

WHR06510

Tavole



W10798281

WHR06510

Lista

Ricambi

Rif.	Cod.Ricam	Dal S/N	Al S/N	Sostituto	Descrizione	Notizia	Codice
1001	481244010842 (C00327971)			1 x 481011094705 (C00507866)	coperchio sup. gw		
1003	481010444922 (C00309415)				coperchio interno		
1040	481010443782 (C00377168)				coperchio		
1104	481010444095 (C00377170)				maniglia		
1300	481010474505 (C00316638)				blocco porta con cavo		
1310	481010444947 (C00309361)				aggancio		
1311	481010444928 (C00309401)				molla		
1600	481244010838 (C00327968)				frontale mobile wh gw		
1601	481245938057 (C00330217)				sportello filtro gw		
1602	481245938058 (C00330219)				cerniera sportello filtro gw		
1610	480110100103 (C00309485)				schienale		
1620	481244010839 (C00327969)				fianco mobile dx gw		
1621	481010442907 (C00309476)				fianco sx		
1810	481252918043 (C00309362)				ammortizzatore vasca		
1811	480110100803 (C00309396)				perno		
1820	481246688466 (C00330989)			1 x C00513835 (488000513835)	contrappeso lato sx		

1821	481246688465 (C00330988)	1 x C00513834 (488000513834)	contrappeso lato dx	
1840	481244010727 (C00327947)		fondo mobile	
1850	481246248054 (C00313162)		pedino anteriore	
1851	481252878046 (C00340790)		pedino posteriore	
1852	481231018497 (C00327327)		carrello trascinamento kit	
1870	481010403204 (C00377138)	1 x C00731678 (488000731678)	cornice top	
1871	481010422667 (C00309425)		cornice	
1880	481241719155 (C00329711)		cerniera sport. sup. gw	
1910	481010410453 (C00377143)		guarn.oblo tl hr std	
1911	481010410280 (C00309459)	1 x C00731583 (488000731583)	fascetta fiss. guarn. conv.	
1912	481246688703 (C00316017)		guarnizione vasca/convogliatore	n4020j01
2000	481010751328 (C00309511)		vasca lavaggio tl hr std	
2001	481010608456 (C00309400)	1 x C00731582 (488000731582)	coperchio vasca	
2200	481010596530 (C00309372)		cestello	
2211	481073593541 (C00377380)		kit chiusura cestello soft opening	
2230	481010573105 (C00380541)	1 x 480110100104 (C00311877)	ferma carico	
2710	C00315247 (481235818206)		cinghia pv 1236 j4 el	
2720	481252888111 (C00332382)		puleggia	
2900	481253268078 (C00312292)		guarnizione vasca	

WHR06510

Lista

Ricambi

Rif.	Cod.Ricam	Dal S/N	Al S/N	Sostituto	Descrizione	Notizia	Codice
3010	481010783551 (C00447160)				mascherina		
3012	481010547562 (C00317539)				squadretta modulo		
3310	481010389396 (C00312750)				manopola timer		
3312	481241458307 (C00311525)				perno manopola timer		
3320	481010510470 (C00387742)				pulsantiera		
3321	481010510468 (C00387743)				pulsantiera		
3322	481010510472 (C00387745)				pulsantiera		
3430	481071425741 (C00313008)				display		
3500	481010495081 (C00311980)				modulo e8/5d/grn		
3511	481071425721 (C00317994)				guida luce op. bd		
3512	481010510475 (C00387746)				guida luce		
3514	481071425711 (C00317992)				guida luce display		
4000	481010582139 (C00377305)				motore nidec wu112u45w00		
4001	481010627643 (C00309435)				protezione motore		
4210	481010503697 (C00314577)				condensat.ant.		
4212	481240438679 (C00329010)				supporto filtro anti-disturbi		

4300	481073071153 (C00319033)		pompa scarico r2.5y
4510	481010496465 (C00324651)		resistenza 2050w
4900	481932118136 (C00316393)	1 x C00645166 (488000645166)	cavo alimentazione 3x1620mm
4910	481232128367 (C00309418)		fissacavo
5210	481010631256 (C00386891)		modulo comando wave, programmata
5211	481010560639 (C00313068)		modulo comando wave2 eco full basic
5710	481228128468 (C00317274)		elettrovalvola di carico
5810	481227128554 (C00311217)		pressostato
6233	481241818621 (C00309486)	1 x C00629982 (488000629982)	sensore drum up
6800	481010424468 (C00324273)		distrib.deters.
6910	481228219485 (C00313117)		sonda ntc scl
7010	481253029256 (C00309499)		tubo carico
7020	481253029453 (C00309480)	1 x C00731570 (488000731570)	raccordo elett.- cass. detersivi
7070	481010424466 (C00324272)		iniettore distrib. det.
7071	481252648049 (C00332331)		staffa supp. distrib.
7430	481241868182 (C00327860)		camera pressostato
7540	481253029267 (C00332430)		tubo vasca
7541	481253028832 (C00309391)		pallina blocc. det.
7552	481253029462 (C00309498)		tubo

WHR06510

Lista

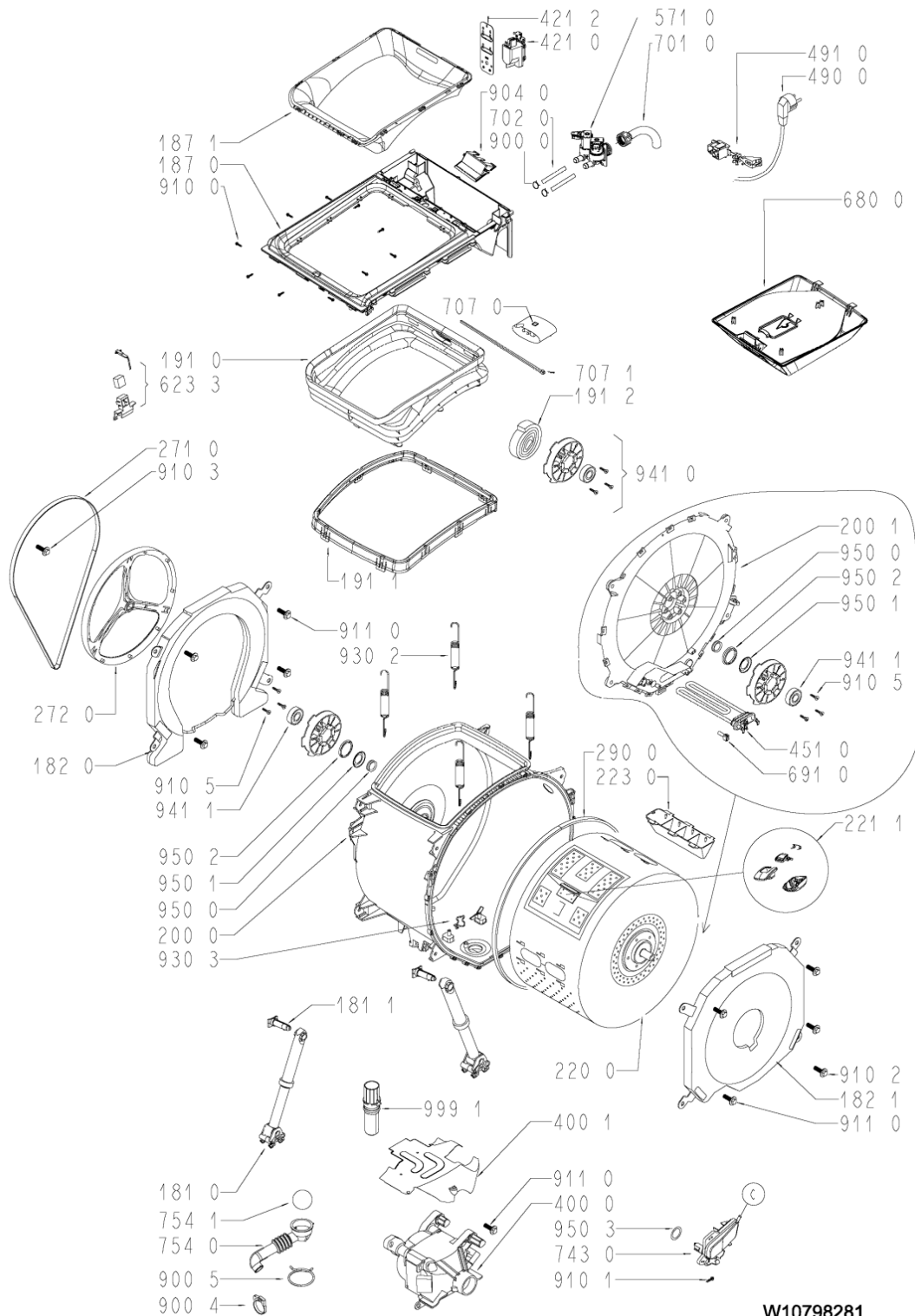
Ricambi

Rif.	Cod.Ricam	Dal S/N	Al S/N	Sostituto	Descrizione	Notizia	Codice
7553	481253029463 (C00309402)				coperchio		
7630	481248058403 (C00314663)				filtro		
7810	481953029035 (C00315302)				tubo scarico		
7830	481253029268 (C00332431)				tubo raccordo pressostato		
9000	481240118628 (C00328906)				fascetta tubo 15,5 mm		
9001	481940118872 (C00332933)				fascetta stringitubo		
9004	481240118431 (C00328873)				fascetta racc. pompa		
9005	481940118529 (C00309461)				fascetta fiss. stringitubo		
9009	481225518304 (C00309497)				supporto, tubo		
9040	481228118069 (C00309494)				supporto elettrovalv. carico		
9041	481246279974 (C00309419)				copertura staffa trasporto		
9100	481250248347 (C00318431)				vite autofilet. 3,5x14		
9101	481250238151 (C00332152)				vite 4x14		
9102	480110100801 (C00309516)				vite m8x18		
9103	480111104699 (C00309517)				vite m8x22,5/dd		
9105	481250218423 (C00318381)				vite pt 7x15		

9110	481250218828 (C00309518)		vite motor, kit
9301	481249248171 (C00318211)		molla torsione
9302	481249248086 (C00314200)		molla sosp. vasca
9303	480111101911 (C00309491)		staffa
9410	481231019144 (C00312160)		cuscinetto kit all 1100
9411	481252028002 (C00315098)		cuscinetto 6203 2z c3 gjn
9500	481073085033 (C00309363)	1 x 481010777092 (C00385551)	anello tenuta v22, nbr562
9501	481252028073 (C00309364)		anello tenuta v-ring
9502	481073085082 (C00309460)		guarniz.anello 35x3 nbr
9503	481010395017 (C00309464)		guarnizione trappola aria
9930	481953029028 (C00316831)		curva tubo scarico
999	C00510956 (488000510956)		tabella elettronica whp
999	C00607950		caratt. tecniche whp
999	C00367970 (488000367970)		schema funzionale whp
999	C00367968 (488000367968)		schema cablaggio whp
999	C00352581 (488000352581)		testprogram whp
999	C00352582 (488000352582)		codici errore whp
9991	481240018048 (C00317886)	1 x C00309492 (488000309492)	perno per trasporto

WHR06511

Tavole



WHR06511

Lista

Ricambi

Rif.	Cod.Ricam	Dal S/N	Al S/N	Sostituto	Descrizione	Notizia	Codice
1001	481244010842 (C00327971)			1 x 481011094705 (C00507866)	coperchio sup. gw		
1003	481010444922 (C00309415)				coperchio interno		
1040	481010443782 (C00377168)				coperchio		
1104	481010444095 (C00377170)				maniglia		
1300	481010474505 (C00316638)				blocco porta con cavo		
1310	481010444947 (C00309361)				aggancio		
1311	481010444928 (C00309401)				molla		
1600	481244010838 (C00327968)				frontale mobile wh gw		
1601	481245938057 (C00330217)				sportello filtro gw		
1602	481245938058 (C00330219)				cerniera sportello filtro gw		
1610	480110100103 (C00309485)				schienale		
1620	481244010839 (C00327969)				fianco mobile dx gw		
1621	481010442907 (C00309476)				fianco sx		
1810	481252918043 (C00309362)				ammortizzatore vasca		
1811	480110100803 (C00309396)				perno		
1820	481246688466 (C00330989)			1 x C00513835 (488000513835)	contrappeso lato sx		

1821	481246688465 (C00330988)	1 x C00513834 (488000513834)	contrappeso lato dx	
1840	481244010727 (C00327947)		fondo mobile	
1850	481246248054 (C00313162)		pedino anteriore	
1851	481252878046 (C00340790)		pedino posteriore	
1852	481231018497 (C00327327)		carrello trascinamento kit	
1870	481010403204 (C00377138)	1 x C00731678 (488000731678)	cornice top	
1871	481010422667 (C00309425)		cornice	
1880	481241719155 (C00329711)		cerniera sport. sup. gw	
1910	481010410453 (C00377143)		guarn.oblo tl hr std	
1911	481010410280 (C00309459)	1 x C00731583 (488000731583)	fascetta fiss. guarn. conv.	
1912	481246688703 (C00316017)		guarnizione vasca/convogliatore	n4020j01
2000	481010751328 (C00309511)		vasca lavaggio tl hr std	
2001	481010608456 (C00309400)	1 x C00731582 (488000731582)	coperchio vasca	
2200	481010596530 (C00309372)		cestello	
2211	481073593541 (C00377380)		kit chiusura cestello soft opening	
2230	481010573105 (C00380541)	1 x 480110100104 (C00311877)	ferma carico	
2710	C00315247 (481235818206)		cinghia pv 1236 j4 el	
2720	481252888111 (C00332382)		puleggia	
2900	481253268078 (C00312292)		guarnizione vasca	

WHR06511

Lista

Ricambi

Rif.	Cod.Ricam	Dal S/N	Al S/N	Sostituto	Descrizione	Notizia	Codice
3010	481010783551 (C00447160)				mascherina		
3012	481010547562 (C00317539)				squadretta modulo		
3310	481010389396 (C00312750)				manopola timer		
3312	481241458307 (C00311525)				perno manopola timer		
3320	481010510470 (C00387742)				pulsantiera		
3321	481010510468 (C00387743)				pulsantiera		
3322	481010510472 (C00387745)				pulsantiera		
3430	481071425741 (C00313008)				display		
3500	481010495081 (C00311980)				modulo e8/5d/grn		
3511	481071425721 (C00317994)				guida luce op. bd		
3512	481010510475 (C00387746)				guida luce		
3514	481071425711 (C00317992)				guida luce display		
4000	481010582139 (C00377305)				motore nidec wu112u45w00		
4001	481010627643 (C00309435)				protezione motore		
4210	481010503697 (C00314577)				condensat.ant.		
4212	481240438679 (C00329010)				supporto filtro anti-disturbi		

4300	481073071153 (C00319033)		pompa scarico r2.5y
4510	481010496465 (C00324651)		resistenza 2050w
4900	481932118136 (C00316393)	1 x C00645166 (488000645166)	cavo alimentazione 3x1620mm
4910	481232128367 (C00309418)		fissacavo
5210	481010631256 (C00386891)		modulo comando wave, programmata
5211	481010560639 (C00313068)		modulo comando wave2 eco full basic
5710	481228128468 (C00317274)		elettrovalvola di carico
5810	481227128554 (C00311217)		pressostato
6233	481241818621 (C00309486)	1 x C00629982 (488000629982)	sensore drum up
6800	481010424468 (C00324273)		distrib.deters.
6910	481228219485 (C00313117)		sonda ntc scl
7010	481253029256 (C00309499)		tubo carico
7020	481253029453 (C00309480)	1 x C00731570 (488000731570)	raccordo elett.- cass. detersivi
7070	481010424466 (C00324272)		iniettore distrib. det.
7071	481252648049 (C00332331)		staffa supp. distrib.
7430	481241868182 (C00327860)		camera pressostato
7540	481253029267 (C00332430)		tubo vasca
7541	481253028832 (C00309391)		pallina blocc. det.
7552	481253029462 (C00309498)		tubo

WHR06511

Lista

Ricambi

Rif.	Cod.Ricam	Dal S/N	Al S/N	Sostituto	Descrizione	Notizia	Codice
7553	481253029463 (C00309402)				coperchio		
7630	481248058403 (C00314663)				filtro		
7810	481953029035 (C00315302)				tubo scarico		
7830	481253029268 (C00332431)				tubo raccordo pressostato		
9000	481240118628 (C00328906)				fascetta tubo 15,5 mm		
9001	481940118872 (C00332933)				fascetta stringitubo		
9004	481240118431 (C00328873)				fascetta racc. pompa		
9005	481940118529 (C00309461)				fascetta fiss. stringitubo		
9009	481225518304 (C00309497)				supporto, tubo		
9040	481228118069 (C00309494)				supporto elettrovalv. carico		
9041	481246279974 (C00309419)				copertura staffa trasporto		
9100	481250248347 (C00318431)				vite autofilet. 3,5x14		
9101	481250238151 (C00332152)				vite 4x14		
9102	480110100801 (C00309516)				vite m8x18		
9103	480111104699 (C00309517)				vite m8x22,5/dd		
9105	481250218423 (C00318381)				vite pt 7x15		

9110	481250218828 (C00309518)		vite motor, kit
9301	481249248171 (C00318211)		molla torsione
9302	481249248086 (C00314200)		molla sosp. vasca
9303	480111101911 (C00309491)		staffa
9410	481231019144 (C00312160)		cuscinetto kit all 1100
9411	481252028002 (C00315098)		cuscinetto 6203 2z c3 gjn
9500	481073085033 (C00309363)	1 x 481010777092 (C00385551)	anello tenuta v22, nbr562
9501	481252028073 (C00309364)		anello tenuta v-ring
9502	481073085082 (C00309460)		guarniz.anello 35x3 nbr
9503	481010395017 (C00309464)		guarnizione trappola aria
9930	481953029028 (C00316831)		curva tubo scarico
9991	481240018048 (C00317886)	1 x C00309492 (488000309492)	perno per trasporto

Notizie

n4020j01: Indisponibilità 481246688703

Può essere utilizzato un normale silicone