

# Whirlpool



Sigla Modello:

**AWE 468F**

**AWE 468F**

Codice commerciale:

**859330661050**

**859330661050**

**KitchenAid**

Whirlpool

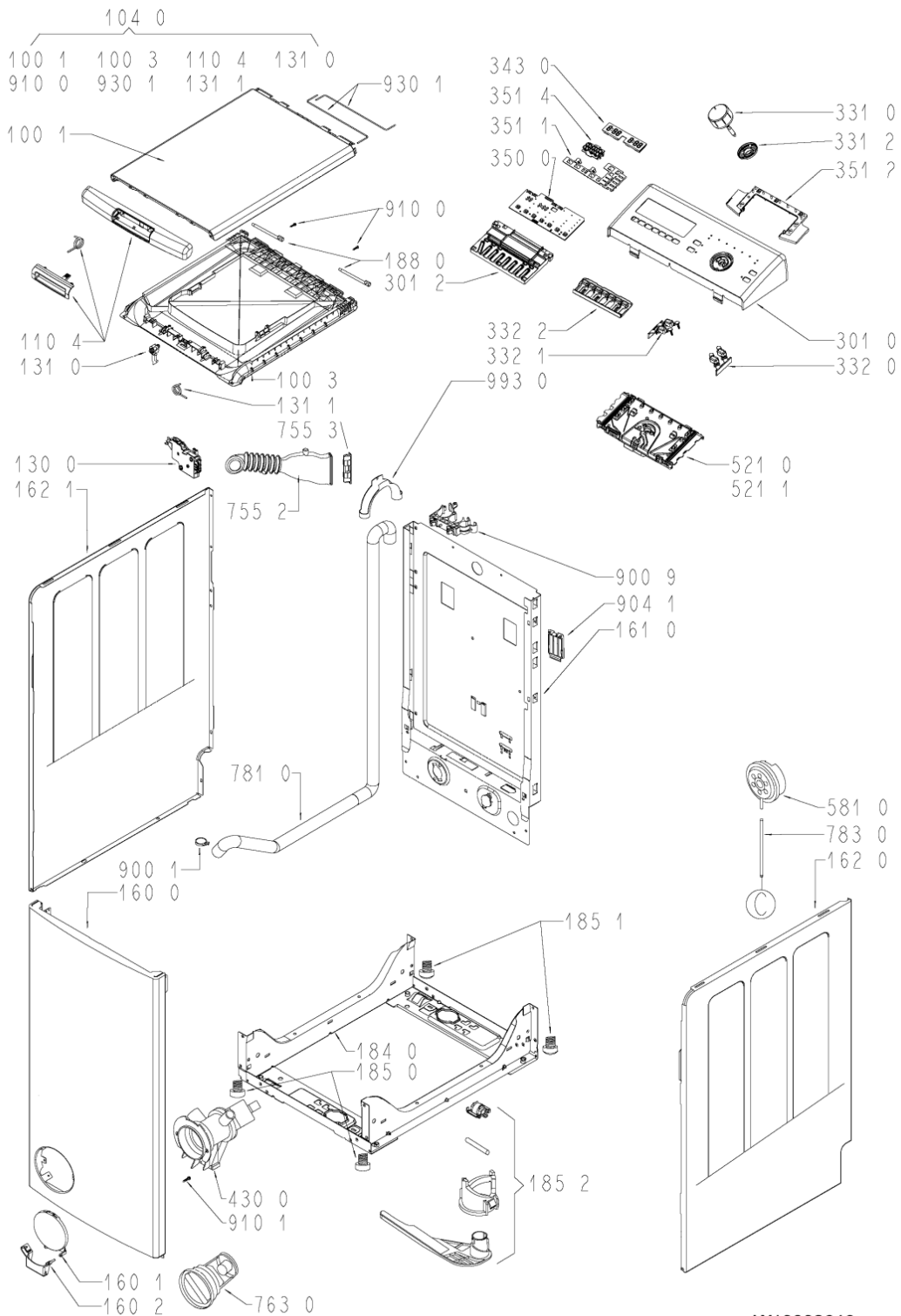
Hotpoint

**Bauknecht**

**i** INDESIT

WHR06422

Tavole



W10802613

WHR06422

Lista

Ricambi

| Rif. | Cod.Ricam                   | Dal S/N | Al S/N | Sostituto                          | Descrizione                  | Notizia | Codice |
|------|-----------------------------|---------|--------|------------------------------------|------------------------------|---------|--------|
| 1001 | 481244010842<br>(C00327971) |         |        | 1 x<br>481011094705<br>(C00507866) | coperchio sup. gw            |         |        |
| 1003 | 481010444922<br>(C00309415) |         |        |                                    | coperchio interno            |         |        |
| 1040 | 481010443782<br>(C00377168) |         |        |                                    | coperchio                    |         |        |
| 1104 | 481010444095<br>(C00377170) |         |        |                                    | maniglia                     |         |        |
| 1300 | 481010474505<br>(C00316638) |         |        |                                    | blocco porta con cavo        |         |        |
| 1310 | 481010444947<br>(C00309361) |         |        |                                    | aggancio                     |         |        |
| 1311 | 481010444928<br>(C00309401) |         |        |                                    | molla                        |         |        |
| 1600 | 481244010838<br>(C00327968) |         |        |                                    | frontale mobile wh gw        |         |        |
| 1601 | 481245938057<br>(C00330217) |         |        |                                    | sportello filtro gw          |         |        |
| 1602 | 481245938058<br>(C00330219) |         |        |                                    | cerniera sportello filtro gw |         |        |
| 1610 | 480110100103<br>(C00309485) |         |        |                                    | schienale                    |         |        |
| 1620 | 481244010839<br>(C00327969) |         |        |                                    | fianco mobile dx gw          |         |        |
| 1621 | 481010442907<br>(C00309476) |         |        |                                    | fianco sx                    |         |        |
| 1810 | 481252918043<br>(C00309362) |         |        |                                    | ammortizzatore vasca         |         |        |
| 1811 | 480110100803<br>(C00309396) |         |        |                                    | perno                        |         |        |
| 1820 | 481246688466<br>(C00330989) |         |        | 1 x C00513835<br>(488000513835)    | contrappeso lato sx          |         |        |

|      |                             |                                 |                                              |          |
|------|-----------------------------|---------------------------------|----------------------------------------------|----------|
| 1821 | 481246688465<br>(C00330988) | 1 x C00513834<br>(488000513834) | contrappeso lato dx                          |          |
| 1840 | 481244010727<br>(C00327947) |                                 | fondo mobile                                 |          |
| 1850 | 481246248054<br>(C00313162) |                                 | pedino anteriore                             |          |
| 1851 | 481252878046<br>(C00340790) |                                 | pedino posteriore                            |          |
| 1852 | 481231018497<br>(C00327327) |                                 | carrello trascinamento kit                   |          |
| 1870 | 481010403204<br>(C00377138) | 1 x C00731678<br>(488000731678) | cornice top                                  |          |
| 1871 | 481010422667<br>(C00309425) |                                 | cornice                                      |          |
| 1880 | 481241719155<br>(C00329711) |                                 | cerniera sport. sup. gw                      |          |
| 1910 | 481010410453<br>(C00377143) |                                 | guarn.oblo tl hr std                         |          |
| 1911 | 481010410280<br>(C00309459) | 1 x C00731583<br>(488000731583) | fascetta fiss. guarn. conv.                  |          |
| 1912 | 481246688703<br>(C00316017) |                                 | guarnizione vasca/convogliatore              | n4020j01 |
| 2000 | 481010777323<br>(C00384947) |                                 | vasca lavaggio asm-<br>tl,hr,std,int,bpm (nd |          |
| 2001 | 481244011798<br>(C00316104) | 1 x C00731581<br>(488000731581) | coperchio vasca                              |          |
| 2200 | 481010447053<br>(C00309371) | 1 x C00521609<br>(488000521609) | cestello                                     |          |
| 2211 | 481073593541<br>(C00377380) |                                 | kit chiusura cestello soft opening           |          |
| 2230 | 480110100104<br>(C00311877) |                                 | ferma carico 3pcs                            |          |
| 2710 | C00315247<br>(481235818206) |                                 | cinghia pv 1236 j4 el                        |          |
| 2720 | 481252888111<br>(C00332382) |                                 | puleggia                                     |          |
| 2900 | 481253268078<br>(C00312292) |                                 | guarnizione vasca                            |          |

WHR06422

Lista

## Ricambi

| Rif. | Cod.Ricam                   | Dal S/N | Al S/N | Sostituto | Descrizione                      | Notizia | Codice |
|------|-----------------------------|---------|--------|-----------|----------------------------------|---------|--------|
| 3010 | 481010783550<br>(C00447159) |         |        |           | mascherina                       |         |        |
| 3012 | 481010547562<br>(C00317539) |         |        |           | squadretta modulo                |         |        |
| 3310 | 481010389396<br>(C00312750) |         |        |           | manopola timer                   |         |        |
| 3312 | 481241458307<br>(C00311525) |         |        |           | perno manopola timer             |         |        |
| 3320 | 481010510470<br>(C00387742) |         |        |           | pulsantiera                      |         |        |
| 3321 | 481010510468<br>(C00387743) |         |        |           | pulsantiera                      |         |        |
| 3322 | 481010510472<br>(C00387745) |         |        |           | pulsantiera                      |         |        |
| 3430 | 481071425741<br>(C00313008) |         |        |           | display                          |         |        |
| 3500 | 481010495081<br>(C00311980) |         |        |           | modulo e8/5d/grn                 |         |        |
| 3511 | 481071425721<br>(C00317994) |         |        |           | guida luce op. bd                |         |        |
| 3512 | 481010510475<br>(C00387746) |         |        |           | guida luce                       |         |        |
| 3514 | 481071425711<br>(C00317992) |         |        |           | guida luce display               |         |        |
| 4000 | 481010722856<br>(C00384948) |         |        |           | motore askoll bpm h1 lxtl hybrid |         |        |
| 4210 | 481010503697<br>(C00314577) |         |        |           | condensat.ant.                   |         |        |
| 4212 | 481240438679<br>(C00329010) |         |        |           | supporto filtro anti-disturbi    |         |        |
| 4300 | 481073071153<br>(C00319033) |         |        |           | pompa scarico r2.5y              |         |        |

|      |                             |                                 |                                        |
|------|-----------------------------|---------------------------------|----------------------------------------|
| 4510 | 481010645279<br>(C00311129) |                                 | resistenza 240v/2050w+ntc              |
| 4900 | 481932118136<br>(C00316393) | 1 x C00645166<br>(488000645166) | cavo alimentazione 3x1620mm            |
| 4910 | 481232128367<br>(C00309418) |                                 | fissacavo                              |
| 5210 | 481010707586<br>(C00445623) |                                 | modulo comando wave,<br>programmata    |
| 5211 | 481010560644<br>(C00312497) |                                 | modulo comando wave, da<br>riprogramma |
| 5710 | 481228128468<br>(C00317274) |                                 | elettrovalvola di carico               |
| 5810 | 481227128554<br>(C00311217) |                                 | pressostato                            |
| 6233 | 481241818621<br>(C00309486) | 1 x C00629982<br>(488000629982) | sensore drum up                        |
| 6800 | 481010424468<br>(C00324273) |                                 | distrib.deters.                        |
| 6910 | 481228219485<br>(C00313117) |                                 | sonda ntc scl                          |
| 7010 | 481253029256<br>(C00309499) |                                 | tubo carico                            |
| 7020 | 481253029453<br>(C00309480) | 1 x C00731570<br>(488000731570) | raccordo elett.- cass. detersivi       |
| 7070 | 481010424466<br>(C00324272) |                                 | iniettore distrib. det.                |
| 7071 | 481252648049<br>(C00332331) |                                 | staffa supp. distrib.                  |
| 7430 | 481241868182<br>(C00327860) |                                 | camera pressostato                     |
| 7540 | 481253029267<br>(C00332430) |                                 | tubo vasca                             |
| 7541 | 481253028832<br>(C00309391) |                                 | pallina blocc. det.                    |
| 7552 | 481253029462<br>(C00309498) |                                 | tubo                                   |
| 7553 | 481253029463<br>(C00309402) |                                 | coperchio                              |

WHR06422

Lista

Ricambi

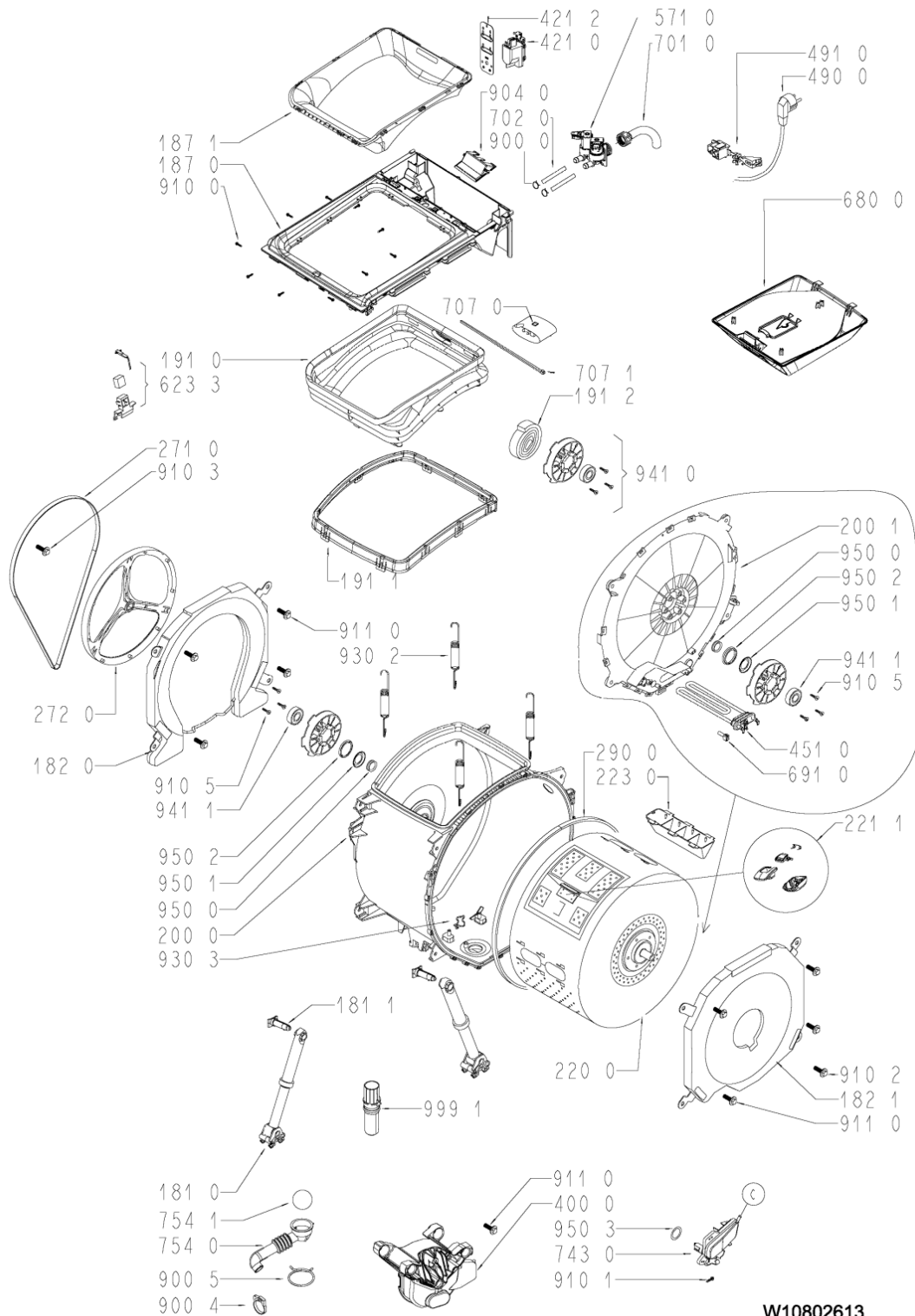
| Rif. | Cod.Ricam                   | Dal S/N | Al S/N | Sostituto | Descrizione                  | Notizia | Codice |
|------|-----------------------------|---------|--------|-----------|------------------------------|---------|--------|
| 7630 | 481248058403<br>(C00314663) |         |        |           | filtro                       |         |        |
| 7810 | 481953029035<br>(C00315302) |         |        |           | tubo scarico                 |         |        |
| 7830 | 481253029268<br>(C00332431) |         |        |           | tubo raccordo pressostato    |         |        |
| 9000 | 481240118628<br>(C00328906) |         |        |           | fascetta tubo 15,5 mm        |         |        |
| 9001 | 481940118872<br>(C00332933) |         |        |           | fascetta stringitubo         |         |        |
| 9004 | 481240118431<br>(C00328873) |         |        |           | fascetta racc. pompa         |         |        |
| 9005 | 481940118529<br>(C00309461) |         |        |           | fascetta fiss. stringitubo   |         |        |
| 9009 | 481225518304<br>(C00309497) |         |        |           | supporto, tubo               |         |        |
| 9040 | 481228118069<br>(C00309494) |         |        |           | supporto elettrovalv. carico |         |        |
| 9041 | 481246279974<br>(C00309419) |         |        |           | copertura staffa trasporto   |         |        |
| 9100 | 481250248347<br>(C00318431) |         |        |           | vite autofilet. 3,5x14       |         |        |
| 9101 | 481250238151<br>(C00332152) |         |        |           | vite 4x14                    |         |        |
| 9102 | 480110100801<br>(C00309516) |         |        |           | vite m8x18                   |         |        |
| 9103 | 480111104699<br>(C00309517) |         |        |           | vite m8x22,5/dd              |         |        |
| 9105 | 481250218423<br>(C00318381) |         |        |           | vite pt 7x15                 |         |        |
| 9110 | 481250218828<br>(C00309518) |         |        |           | vite motor, kit              |         |        |

|      |                             |                                 |                           |
|------|-----------------------------|---------------------------------|---------------------------|
| 9301 | 481249248171<br>(C00318211) |                                 | molla torsione            |
| 9302 | 481249248086<br>(C00314200) |                                 | molla sosp. vasca         |
| 9303 | 480111101911<br>(C00309491) |                                 | staffa                    |
| 9410 | 481231019144<br>(C00312160) |                                 | cuscinetto kit all 1100   |
| 9411 | 481252028002<br>(C00315098) |                                 | cuscinetto 6203 2z c3 gjn |
| 9500 | 481010777092<br>(C00385551) |                                 | anello tenuta v-22a       |
| 9501 | 481252028073<br>(C00309364) |                                 | anello tenuta v-ring      |
| 9502 | 481073085082<br>(C00309460) |                                 | guarniz.anello 35x3 nbr   |
| 9503 | 481010395017<br>(C00309464) |                                 | guarnizione trappola aria |
| 9930 | 481953029028<br>(C00316831) |                                 | curva tubo scarico        |
| 999  | C00607952                   |                                 | caratt. tecniche whp      |
| 999  | C00511692<br>(488000511692) |                                 | schema funzionale whp     |
| 999  | C00511693<br>(488000511693) |                                 | schema cablaggio whp      |
| 999  | C00352581<br>(488000352581) |                                 | testprogram whp           |
| 999  | C00352582<br>(488000352582) |                                 | codici errore whp         |
| 999  | C00511694<br>(488000511694) |                                 | tabella elettronica whp   |
| 9991 | 481240018048<br>(C00317886) | 1 x C00309492<br>(488000309492) | perno per trasporto       |



WHR06423

Tavole



W10802613

WHR06423

Lista

Ricambi

| Rif. | Cod.Ricam                   | Dal S/N | Al S/N | Sostituto                          | Descrizione                  | Notizia | Codice |
|------|-----------------------------|---------|--------|------------------------------------|------------------------------|---------|--------|
| 1001 | 481244010842<br>(C00327971) |         |        | 1 x<br>481011094705<br>(C00507866) | coperchio sup. gw            |         |        |
| 1003 | 481010444922<br>(C00309415) |         |        |                                    | coperchio interno            |         |        |
| 1040 | 481010443782<br>(C00377168) |         |        |                                    | coperchio                    |         |        |
| 1104 | 481010444095<br>(C00377170) |         |        |                                    | maniglia                     |         |        |
| 1300 | 481010474505<br>(C00316638) |         |        |                                    | blocco porta con cavo        |         |        |
| 1310 | 481010444947<br>(C00309361) |         |        |                                    | aggancio                     |         |        |
| 1311 | 481010444928<br>(C00309401) |         |        |                                    | molla                        |         |        |
| 1600 | 481244010838<br>(C00327968) |         |        |                                    | frontale mobile wh gw        |         |        |
| 1601 | 481245938057<br>(C00330217) |         |        |                                    | sportello filtro gw          |         |        |
| 1602 | 481245938058<br>(C00330219) |         |        |                                    | cerniera sportello filtro gw |         |        |
| 1610 | 480110100103<br>(C00309485) |         |        |                                    | schienale                    |         |        |
| 1620 | 481244010839<br>(C00327969) |         |        |                                    | fianco mobile dx gw          |         |        |
| 1621 | 481010442907<br>(C00309476) |         |        |                                    | fianco sx                    |         |        |
| 1810 | 481252918043<br>(C00309362) |         |        |                                    | ammortizzatore vasca         |         |        |
| 1811 | 480110100803<br>(C00309396) |         |        |                                    | perno                        |         |        |
| 1820 | 481246688466<br>(C00330989) |         |        | 1 x C00513835<br>(488000513835)    | contrappeso lato sx          |         |        |

|      |                             |                                 |                                              |          |
|------|-----------------------------|---------------------------------|----------------------------------------------|----------|
| 1821 | 481246688465<br>(C00330988) | 1 x C00513834<br>(488000513834) | contrappeso lato dx                          |          |
| 1840 | 481244010727<br>(C00327947) |                                 | fondo mobile                                 |          |
| 1850 | 481246248054<br>(C00313162) |                                 | pedino anteriore                             |          |
| 1851 | 481252878046<br>(C00340790) |                                 | pedino posteriore                            |          |
| 1852 | 481231018497<br>(C00327327) |                                 | carrello trascinamento kit                   |          |
| 1870 | 481010403204<br>(C00377138) | 1 x C00731678<br>(488000731678) | cornice top                                  |          |
| 1871 | 481010422667<br>(C00309425) |                                 | cornice                                      |          |
| 1880 | 481241719155<br>(C00329711) |                                 | cerniera sport. sup. gw                      |          |
| 1910 | 481010410453<br>(C00377143) |                                 | guarn.oblo tl hr std                         |          |
| 1911 | 481010410280<br>(C00309459) | 1 x C00731583<br>(488000731583) | fascetta fiss. guarn. conv.                  |          |
| 1912 | 481246688703<br>(C00316017) |                                 | guarnizione vasca/convogliatore              | n4020j01 |
| 2000 | 481010777323<br>(C00384947) |                                 | vasca lavaggio asm-<br>tl,hr,std,int,bpm (nd |          |
| 2001 | 481244011798<br>(C00316104) | 1 x C00731581<br>(488000731581) | coperchio vasca                              |          |
| 2200 | 481010447053<br>(C00309371) | 1 x C00521609<br>(488000521609) | cestello                                     |          |
| 2211 | 481073593541<br>(C00377380) |                                 | kit chiusura cestello soft opening           |          |
| 2230 | 480110100104<br>(C00311877) |                                 | ferma carico 3pcs                            |          |
| 2710 | C00315247<br>(481235818206) |                                 | cinghia pv 1236 j4 el                        |          |
| 2720 | 481252888111<br>(C00332382) |                                 | puleggia                                     |          |
| 2900 | 481253268078<br>(C00312292) |                                 | guarnizione vasca                            |          |

WHR06423

Lista

Ricambi

| Rif. | Cod.Ricam                   | Dal S/N | Al S/N | Sostituto | Descrizione                      | Notizia | Codice |
|------|-----------------------------|---------|--------|-----------|----------------------------------|---------|--------|
| 3010 | 481010783550<br>(C00447159) |         |        |           | mascherina                       |         |        |
| 3012 | 481010547562<br>(C00317539) |         |        |           | squadretta modulo                |         |        |
| 3310 | 481010389396<br>(C00312750) |         |        |           | manopola timer                   |         |        |
| 3312 | 481241458307<br>(C00311525) |         |        |           | perno manopola timer             |         |        |
| 3320 | 481010510470<br>(C00387742) |         |        |           | pulsantiera                      |         |        |
| 3321 | 481010510468<br>(C00387743) |         |        |           | pulsantiera                      |         |        |
| 3322 | 481010510472<br>(C00387745) |         |        |           | pulsantiera                      |         |        |
| 3430 | 481071425741<br>(C00313008) |         |        |           | display                          |         |        |
| 3500 | 481010495081<br>(C00311980) |         |        |           | modulo e8/5d/grn                 |         |        |
| 3511 | 481071425721<br>(C00317994) |         |        |           | guida luce op. bd                |         |        |
| 3512 | 481010510475<br>(C00387746) |         |        |           | guida luce                       |         |        |
| 3514 | 481071425711<br>(C00317992) |         |        |           | guida luce display               |         |        |
| 4000 | 481010722856<br>(C00384948) |         |        |           | motore askoll bpm h1 lxtl hybrid |         |        |
| 4210 | 481010503697<br>(C00314577) |         |        |           | condensat.ant.                   |         |        |
| 4212 | 481240438679<br>(C00329010) |         |        |           | supporto filtro anti-disturbi    |         |        |
| 4300 | 481073071153<br>(C00319033) |         |        |           | pompa scarico r2.5y              |         |        |

|      |                             |                                 |                                        |
|------|-----------------------------|---------------------------------|----------------------------------------|
| 4510 | 481010645279<br>(C00311129) |                                 | resistenza 240v/2050w+ntc              |
| 4900 | 481932118136<br>(C00316393) | 1 x C00645166<br>(488000645166) | cavo alimentazione 3x1620mm            |
| 4910 | 481232128367<br>(C00309418) |                                 | fissacavo                              |
| 5210 | 481010707586<br>(C00445623) |                                 | modulo comando wave,<br>programmata    |
| 5211 | 481010560644<br>(C00312497) |                                 | modulo comando wave, da<br>riprogramma |
| 5710 | 481228128468<br>(C00317274) |                                 | elettrovalvola di carico               |
| 5810 | 481227128554<br>(C00311217) |                                 | pressostato                            |
| 6233 | 481241818621<br>(C00309486) | 1 x C00629982<br>(488000629982) | sensore drum up                        |
| 6800 | 481010424468<br>(C00324273) |                                 | distrib.deters.                        |
| 6910 | 481228219485<br>(C00313117) |                                 | sonda ntc scl                          |
| 7010 | 481253029256<br>(C00309499) |                                 | tubo carico                            |
| 7020 | 481253029453<br>(C00309480) | 1 x C00731570<br>(488000731570) | raccordo elett.- cass. detersivi       |
| 7070 | 481010424466<br>(C00324272) |                                 | iniettore distrib. det.                |
| 7071 | 481252648049<br>(C00332331) |                                 | staffa supp. distrib.                  |
| 7430 | 481241868182<br>(C00327860) |                                 | camera pressostato                     |
| 7540 | 481253029267<br>(C00332430) |                                 | tubo vasca                             |
| 7541 | 481253028832<br>(C00309391) |                                 | pallina blocc. det.                    |
| 7552 | 481253029462<br>(C00309498) |                                 | tubo                                   |
| 7553 | 481253029463<br>(C00309402) |                                 | coperchio                              |

WHR06423

Lista

Ricambi

| Rif. | Cod.Ricam                   | Dal S/N | Al S/N | Sostituto | Descrizione                  | Notizia | Codice |
|------|-----------------------------|---------|--------|-----------|------------------------------|---------|--------|
| 7630 | 481248058403<br>(C00314663) |         |        |           | filtro                       |         |        |
| 7810 | 481953029035<br>(C00315302) |         |        |           | tubo scarico                 |         |        |
| 7830 | 481253029268<br>(C00332431) |         |        |           | tubo raccordo pressostato    |         |        |
| 9000 | 481240118628<br>(C00328906) |         |        |           | fascetta tubo 15,5 mm        |         |        |
| 9001 | 481940118872<br>(C00332933) |         |        |           | fascetta stringitubo         |         |        |
| 9004 | 481240118431<br>(C00328873) |         |        |           | fascetta racc. pompa         |         |        |
| 9005 | 481940118529<br>(C00309461) |         |        |           | fascetta fiss. stringitubo   |         |        |
| 9009 | 481225518304<br>(C00309497) |         |        |           | supporto, tubo               |         |        |
| 9040 | 481228118069<br>(C00309494) |         |        |           | supporto elettrovalv. carico |         |        |
| 9041 | 481246279974<br>(C00309419) |         |        |           | copertura staffa trasporto   |         |        |
| 9100 | 481250248347<br>(C00318431) |         |        |           | vite autofilet. 3,5x14       |         |        |
| 9101 | 481250238151<br>(C00332152) |         |        |           | vite 4x14                    |         |        |
| 9102 | 480110100801<br>(C00309516) |         |        |           | vite m8x18                   |         |        |
| 9103 | 480111104699<br>(C00309517) |         |        |           | vite m8x22,5/dd              |         |        |
| 9105 | 481250218423<br>(C00318381) |         |        |           | vite pt 7x15                 |         |        |
| 9110 | 481250218828<br>(C00309518) |         |        |           | vite motor, kit              |         |        |

|      |                             |                                 |                           |
|------|-----------------------------|---------------------------------|---------------------------|
| 9301 | 481249248171<br>(C00318211) |                                 | molla torsione            |
| 9302 | 481249248086<br>(C00314200) |                                 | molla sosp. vasca         |
| 9303 | 480111101911<br>(C00309491) |                                 | staffa                    |
| 9410 | 481231019144<br>(C00312160) |                                 | cuscinetto kit all 1100   |
| 9411 | 481252028002<br>(C00315098) |                                 | cuscinetto 6203 2z c3 gin |
| 9500 | 481010777092<br>(C00385551) |                                 | anello tenuta v-22a       |
| 9501 | 481252028073<br>(C00309364) |                                 | anello tenuta v-ring      |
| 9502 | 481073085082<br>(C00309460) |                                 | guarniz.anello 35x3 nbr   |
| 9503 | 481010395017<br>(C00309464) |                                 | guarnizione trappola aria |
| 9930 | 481953029028<br>(C00316831) |                                 | curva tubo scarico        |
| 9991 | 481240018048<br>(C00317886) | 1 x C00309492<br>(488000309492) | perno per trasporto       |

## Notizie

n4020j01: Indisponibilità 481246688703

---

Può essere utilizzato un normale silicone