

# Whirlpool



Sigla Modello:

**AWE 6222**

**AWE 6222**

Codice commerciale:

**859399029030**

**859399029030**

**KitchenAid**

Whirlpool

Hotpoint

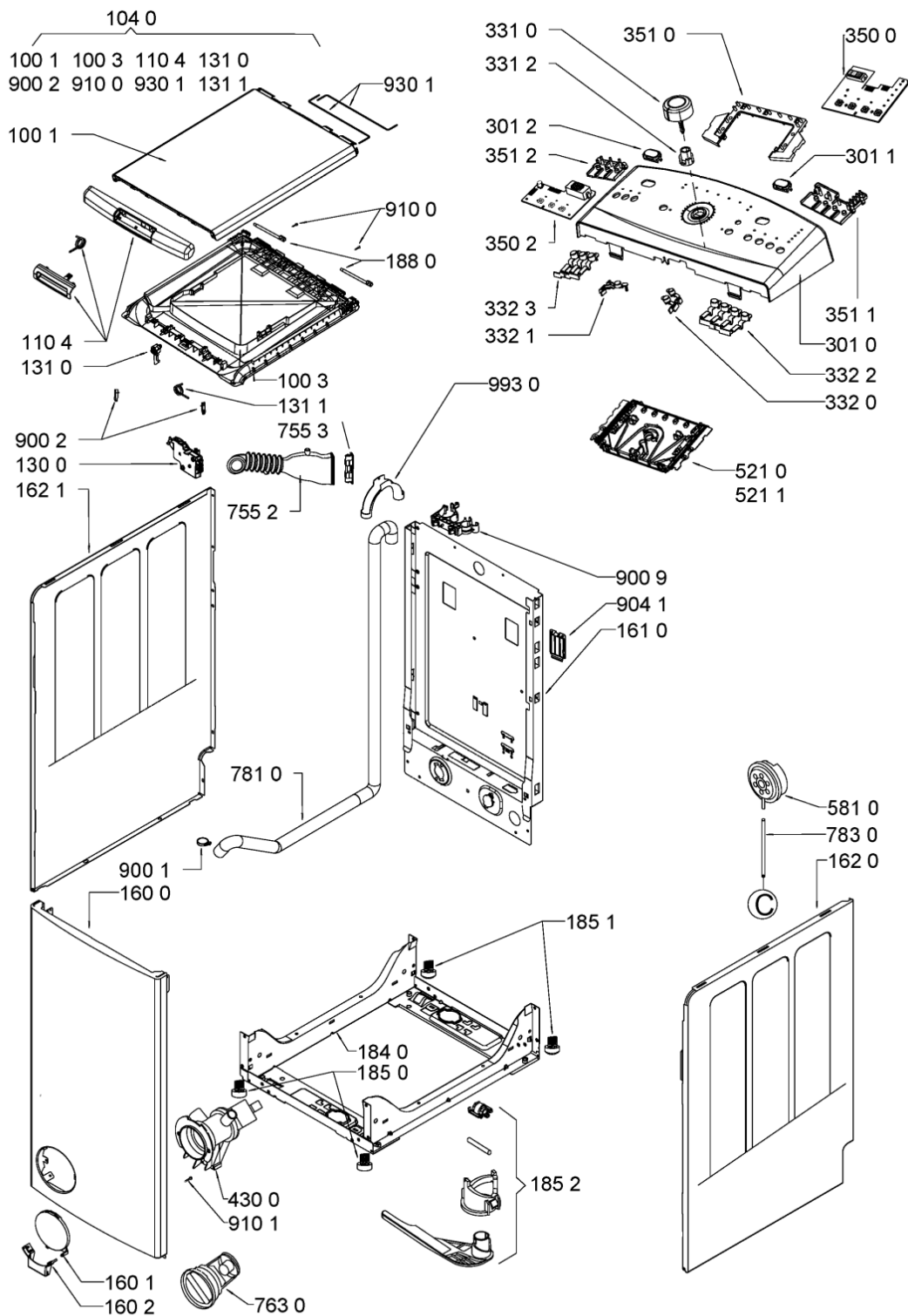
**Bauknecht**

**i** INDESIT

LA PRESENTE DOCUMENTAZIONE SI RIVOLGE SOLO A TECNICI QUALIFICATI CHE SONO A CONOSCENZA DELLE RISPETTIVE NORME DI SICUREZZA. SOGGETTA A MODIFICHE

WHR37407

Tavole



W10592396

WHR37407

Lista

Ricambi

Rif.	Cod.Ricam	Dal S/N	Al S/N	Sostituto	Descrizione	Notizia	Codice
1001	481244010842 (C00327971)			1 x 481011094705 (C00507866)	coperchio sup. gw		
1003	481010444922 (C00309415)				coperchio interno		
1040	481010443782 (C00377168)				coperchio		
1104	481010444095 (C00377170)				maniglia		
1300	481010464112 (C00397246)			1 x 481010474505 (C00316638)	serratura		
1310	481010444947 (C00309361)				aggancio		
1311	481010444928 (C00309401)				molla		
1600	481244010838 (C00327968)				frontale mobile wh gw		
1601	481245938057 (C00330217)				sportello filtro gw		
1602	481245938058 (C00330219)				cerniera sportello filtro gw		
1610	480110100103 (C00309485)				schienale		
1620	481244010839 (C00327969)				fianco mobile dx gw		
1621	481010442907 (C00309476)				fianco sx		
1810	481252918043 (C00309362)				ammortizzatore vasca		
1811	480110100803 (C00309396)				perno		
1820	481246688466 (C00330989)			1 x C00513835 (488000513835)	contrappeso lato sx		

1821	481246688465 (C00330988)	1 x C00513834 (488000513834)	contrappeso lato dx	
1840	481244010727 (C00327947)		fondo mobile	
1850	481246248054 (C00313162)		pedino anteriore	
1851	481252878075 (C00309407)		pedino posteriore	
1852	481231018497 (C00327327)		carrello trascinamento kit	
1870	481010403204 (C00377138)	1 x C00731678 (488000731678)	cornice top	
1871	481010422667 (C00309425)		cornice	
1880	481241719155 (C00329711)		cerniera sport. sup. gw	
1910	481010410453 (C00377143)		guarn.oblo tl hr std	
1911	481010410280 (C00309459)	1 x C00731583 (488000731583)	fascetta fiss. guarn. conv.	
1912	481246688703 (C00316017)		guarnizione vasca/convogliatore	n4020j01
2000	481010420631 (C00309510)	1 x 481010751328 (C00309511)	vasca lavaggio tl hr std	
2001	481244011798 (C00316104)	1 x C00731581 (488000731581)	coperchio vasca	
2200	481073593741 (C00448947)		cestello	
2211	481073593541 (C00377380)		kit chiusura cestello soft opening	
2230	480110100104 (C00311877)		ferma carico 3pcs	
2710	C00315247 (481235818206)		cinghia pv 1236 j4 el	
2720	481252888111 (C00332382)		puleggia	
2900	481253268078 (C00312292)		guarnizione vasca	

WHR37407

Lista

Ricambi

Rif.	Cod.Ricam	Dal S/N	Al S/N	Sostituto	Descrizione	Notizia	Codice
3010	481010589896 (C00442668)				mascherina		
3011	481245217694 (C00378567)				oblo domino wh		
3012	481245310603 (C00462623)				oblo domino wh		
3310	481241458334 (C00314604)				manopola timer ebl wp25		
3312	481241458307 (C00311525)				perno manopola timer		
3320	481241029503 (C00329327)				tasto avvio/annulla		
3321	481241029515 (C00377611)				tasto		
3322	481241029501 (C00329326)				tasto 4 opz.		
3323	481241029502 (C00377610)				tasto 3 opz.		
3500	481223958076 (C00309387)				modulo e4		
3502	480110100105 (C00376734)				modulo e-6, display		
3510	481213418083 (C00377397)				guida luce		
3511	481213418078 (C00326823)				guida luce		
3512	481213418089 (C00455005)				guida luce		
4000	481073073121 (C00309383)				motore mca 52/64-148/ald10		
4001	481244019497 (C00328110)				protezione motore		

4009	481236248004 (C00311127)	1 x C00194594 (482000023006)	carboncino motore ceset	
4210	481010503697 (C00314577)		condensat.ant.	
4212	481240438679 (C00329010)		supporto filtro anti-disturbi	
4300	481073071153 (C00319033)		pompa scarico r2.5y	
4510	481010567082 (C00310413)	1 x 481010645279 (C00311129)	resistenza 2050w, 230v	
4900	481932118136 (C00316393)	1 x C00645166 (488000645166)	cavo alimentazione 3x1620mm	
4910	481232128367 (C00309418)		fissacavo	
5210	481010560033 (C00441592)		modulo comando wave, programmata	
5211	481010560637 (C00312054)	1 x 481010560639 (C00313068)	modulo comando wave, da riprogramma	n4020b01
5710	481228128468 (C00317274)		elettrovalvola di carico	
5810	481227128554 (C00311217)		pressostato	
6233	481241818621 (C00309486)	1 x C00629982 (488000629982)	sensore drum up	
6800	481075258622 (C00311916)		distrib.deters.	
6801	481241868302 (C00313977)		sifone ammorbidente	
6910	481228219485 (C00313117)		sonda ntc scl	
7010	481253029256 (C00309499)		tubo carico	
7020	481253029453 (C00309480)	1 x C00731570 (488000731570)	raccordo elett.- cass. detersivi	
7070	481252648244 (C00313624)		iniettore distrib. det.	
7071	481252648049 (C00332331)		staffa supp. distrib.	

WHR37407

Lista

Ricambi

Rif.	Cod.Ricam	Dal S/N	Al S/N	Sostituto	Descrizione	Notizia	Codice
7430	481241868182 (C00327860)				camera pressostato		
7540	481253029267 (C00332430)				tubo vasca		
7541	481253028832 (C00309391)				pallina blocc. det.		
7552	481253029462 (C00309498)				tubo		
7553	481253029463 (C00309402)				coperchio		
7630	481248058403 (C00314663)				filtro		
7810	481953029035 (C00315302)				tubo scarico		
7830	481253029268 (C00332431)				tubo raccordo pressostato		
9000	481940118686 (C00332920)				fascetta stringitubo		
9001	481940118872 (C00332933)				fascetta stringitubo		
9002	481241868164 (C00315600)				gancio distrib. det.		
9004	481240118431 (C00328873)				fascetta racc. pompa		
9005	481940118529 (C00309461)				fascetta fiss. stringitubo		
9009	481225518304 (C00309497)				supporto, tubo		
9040	481228118069 (C00309494)				supporto elettrovalv. carico		
9041	481246279974 (C00309419)				copertura staffa trasporto		

9042	C00768988 (488000768988)		barra trasporto
9100	481250248347 (C00318431)		vite autofilet. 3,5x14
9101	481250238151 (C00332152)		vite 4x14
9102	480110100801 (C00309516)		vite m8x18
9103	480111104699 (C00309517)		vite m8x22,5/dd
9104	481250218828 (C00309518)		vite motor, kit
9105	481250218423 (C00318381)		vite pt 7x15
9106	480111102619 (C00309445)		dado m8
9107	480111104284 (C00309513)	1 x 481250218828 (C00309518)	vite 8x40
9301	481249248171 (C00318211)		molla torsione
9302	481249248086 (C00314200)		molla sosp. vasca
9303	480111101911 (C00309491)		staffa
9410	481231019268 (C00456985)	1 x 481231019144 (C00312160)	cuscinetto
9411	481252028002 (C00315098)		cuscinetto 6203 2z c3 gin
9500	481073085033 (C00309363)	1 x 481010777092 (C00385551)	anello tenuta v22, nbr562
9501	481252028073 (C00309364)		anello tenuta v-ring
9502	481073085082 (C00309460)		guarniz.anello 35x3 nbr
9503	481010395017 (C00309464)		guarnizione trappola aria
9930	481953029028 (C00316831)		curva tubo scarico



WHR37407

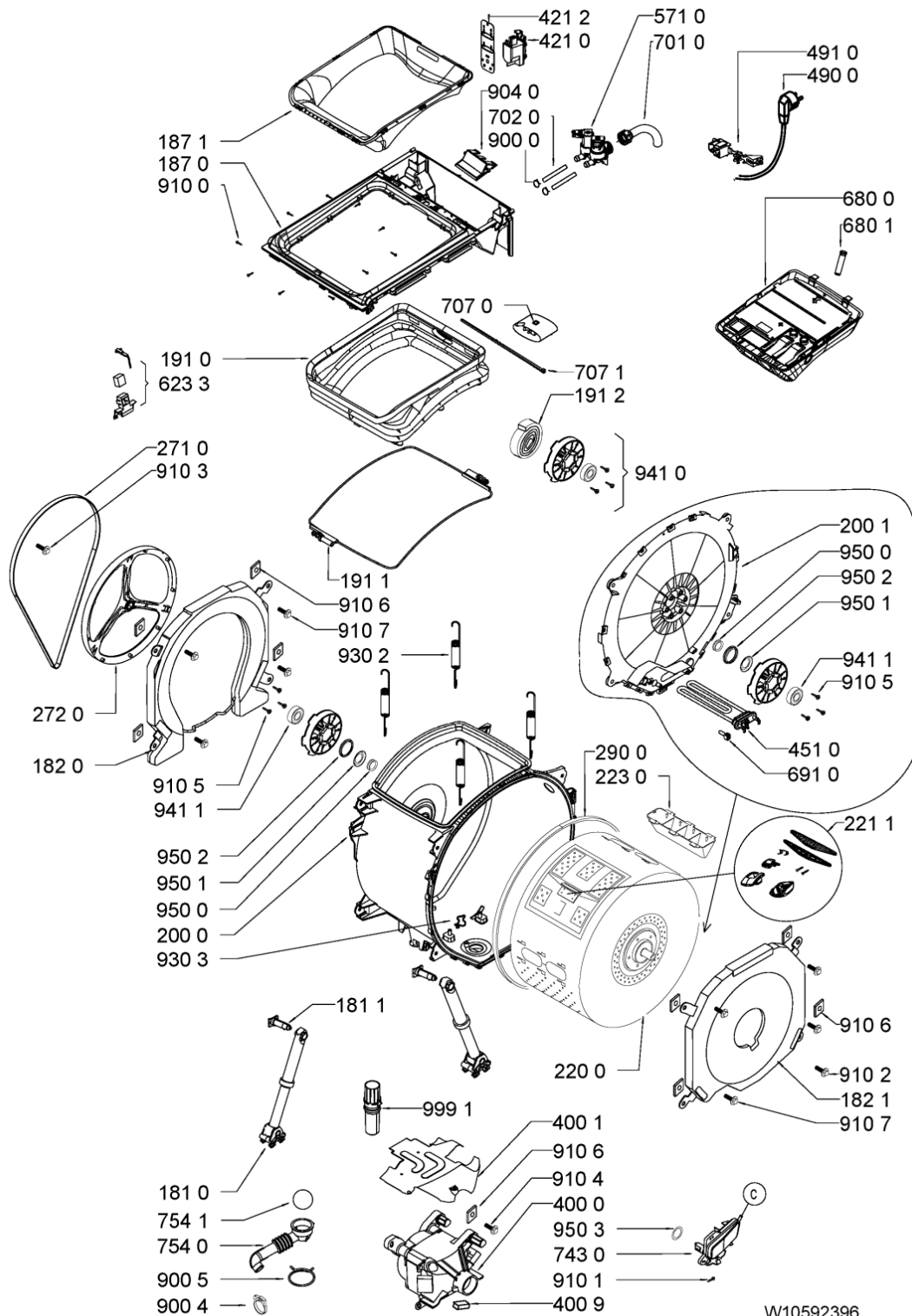
Lista

Ricambi

Rif.	Cod.Ricam	Dal S/N	Al S/N	Sostituto	Descrizione	Notizia	Codice
999	C00608978				caratt. tecniche whp		
999	C00511688 (488000511688)				schema funzionale whp		
999	C00511689 (488000511689)				schema cablaggio whp		
999	C00352581 (488000352581)				testprogram whp		
999	C00352582 (488000352582)				codici errore whp		
999	C00511720 (488000511720)				tabella elettronica whp		
9991	481240018048 (C00317886)			1 x C00309492 (488000309492)	perno per trasporto		

WHR37408

Tavole



WHR37408

Lista

Ricambi

Rif.	Cod.Ricam	Dal S/N	Al S/N	Sostituto	Descrizione	Notizia	Codice
1001	481244010842 (C00327971)			1 x 481011094705 (C00507866)	coperchio sup. gw		
1003	481010444922 (C00309415)				coperchio interno		
1040	481010443782 (C00377168)				coperchio		
1104	481010444095 (C00377170)				maniglia		
1300	481010464112 (C00397246)			1 x 481010474505 (C00316638)	serratura		
1310	481010444947 (C00309361)				aggancio		
1311	481010444928 (C00309401)				molla		
1600	481244010838 (C00327968)				frontale mobile wh gw		
1601	481245938057 (C00330217)				sportello filtro gw		
1602	481245938058 (C00330219)				cerniera sportello filtro gw		
1610	480110100103 (C00309485)				schienale		
1620	481244010839 (C00327969)				fianco mobile dx gw		
1621	481010442907 (C00309476)				fianco sx		
1810	481252918043 (C00309362)				ammortizzatore vasca		
1811	480110100803 (C00309396)				perno		
1820	481246688466 (C00330989)			1 x C00513835 (488000513835)	contrappeso lato sx		

1821	481246688465 (C00330988)	1 x C00513834 (488000513834)	contrappeso lato dx	
1840	481244010727 (C00327947)		fondo mobile	
1850	481246248054 (C00313162)		pedino anteriore	
1851	481252878075 (C00309407)		pedino posteriore	
1852	481231018497 (C00327327)		carrello trascinamento kit	
1870	481010403204 (C00377138)	1 x C00731678 (488000731678)	cornice top	
1871	481010422667 (C00309425)		cornice	
1880	481241719155 (C00329711)		cerniera sport. sup. gw	
1910	481010410453 (C00377143)		guarn.oblo tl hr std	
1911	481010410280 (C00309459)	1 x C00731583 (488000731583)	fascetta fiss. guarn. conv.	
1912	481246688703 (C00316017)		guarnizione vasca/convogliatore	n4020j01
2000	481010420631 (C00309510)	1 x 481010751328 (C00309511)	vasca lavaggio tl hr std	
2001	481244011798 (C00316104)	1 x C00731581 (488000731581)	coperchio vasca	
2200	481073593741 (C00448947)		cestello	
2211	481073593541 (C00377380)		kit chiusura cestello soft opening	
2230	480110100104 (C00311877)		ferma carico 3pcs	
2710	C00315247 (481235818206)		cinghia pv 1236 j4 el	
2720	481252888111 (C00332382)		puleggia	
2900	481253268078 (C00312292)		guarnizione vasca	

WHR37408

Lista

Ricambi

Rif.	Cod.Ricam	Dal S/N	Al S/N	Sostituto	Descrizione	Notizia	Codice
3010	481010589896 (C00442668)				mascherina		
3011	481245217694 (C00378567)				oblo domino wh		
3012	481245310603 (C00462623)				oblo domino wh		
3310	481241458334 (C00314604)				manopola timer ebl wp25		
3312	481241458307 (C00311525)				perno manopola timer		
3320	481241029503 (C00329327)				tasto avvio/annulla		
3321	481241029515 (C00377611)				tasto		
3322	481241029501 (C00329326)				tasto 4 opz.		
3323	481241029502 (C00377610)				tasto 3 opz.		
3500	481223958076 (C00309387)				modulo e4		
3502	480110100105 (C00376734)				modulo e-6, display		
3510	481213418083 (C00377397)				guida luce		
3511	481213418078 (C00326823)				guida luce		
3512	481213418089 (C00455005)				guida luce		
4000	481073073121 (C00309383)				motore mca 52/64-148/ald10		
4001	481244019497 (C00328110)				protezione motore		

4009	481236248004 (C00311127)	1 x C00194594 (482000023006)	carboncino motore ceset	
4210	481010503697 (C00314577)		condensat.ant.	
4212	481240438679 (C00329010)		supporto filtro anti-disturbi	
4300	481073071153 (C00319033)		pompa scarico r2.5y	
4510	481010567082 (C00310413)	1 x 481010645279 (C00311129)	resistenza 2050w, 230v	
4900	481932118136 (C00316393)	1 x C00645166 (488000645166)	cavo alimentazione 3x1620mm	
4910	481232128367 (C00309418)		fissacavo	
5210	481010560033 (C00441592)		modulo comando wave, programmata	
5211	481010560637 (C00312054)	1 x 481010560639 (C00313068)	modulo comando wave, da riprogramma	n4020b01
5710	481228128468 (C00317274)		elettrovalvola di carico	
5810	481227128554 (C00311217)		pressostato	
6233	481241818621 (C00309486)	1 x C00629982 (488000629982)	sensore drum up	
6800	481075258622 (C00311916)		distrib.deters.	
6801	481241868302 (C00313977)		sifone ammorbidente	
6910	481228219485 (C00313117)		sonda ntc scl	
7010	481253029256 (C00309499)		tubo carico	
7020	481253029453 (C00309480)	1 x C00731570 (488000731570)	raccordo elett.- cass. detersivi	
7070	481252648244 (C00313624)		iniettore distrib. det.	
7071	481252648049 (C00332331)		staffa supp. distrib.	

WHR37408

Lista

Ricambi

Rif.	Cod.Ricam	Dal S/N	Al S/N	Sostituto	Descrizione	Notizia	Codice
7430	481241868182 (C00327860)				camera pressostato		
7540	481253029267 (C00332430)				tubo vasca		
7541	481253028832 (C00309391)				pallina blocc. det.		
7552	481253029462 (C00309498)				tubo		
7553	481253029463 (C00309402)				coperchio		
7630	481248058403 (C00314663)				filtro		
7810	481953029035 (C00315302)				tubo scarico		
7830	481253029268 (C00332431)				tubo raccordo pressostato		
9000	481940118686 (C00332920)				fascetta stringitubo		
9001	481940118872 (C00332933)				fascetta stringitubo		
9002	481241868164 (C00315600)				gancio distrib. det.		
9004	481240118431 (C00328873)				fascetta racc. pompa		
9005	481940118529 (C00309461)				fascetta fiss. stringitubo		
9009	481225518304 (C00309497)				supporto, tubo		
9040	481228118069 (C00309494)				supporto elettrovalv. carico		
9041	481246279974 (C00309419)				copertura staffa trasporto		

9100	481250248347 (C00318431)		vite autofilet. 3,5x14
9101	481250238151 (C00332152)		vite 4x14
9102	480110100801 (C00309516)		vite m8x18
9103	480111104699 (C00309517)		vite m8x22,5/dd
9104	481250218828 (C00309518)		vite motor, kit
9105	481250218423 (C00318381)		vite pt 7x15
9106	480111102619 (C00309445)		dado m8
9107	480111104284 (C00309513)	1 x 481250218828 (C00309518)	vite 8x40
9301	481249248171 (C00318211)		molla torsione
9302	481249248086 (C00314200)		molla sosp. vasca
9303	480111101911 (C00309491)		staffa
9410	481231019268 (C00456985)	1 x 481231019144 (C00312160)	cuscinetto
9411	481252028002 (C00315098)		cuscinetto 6203 2z c3 gin
9500	481073085033 (C00309363)	1 x 481010777092 (C00385551)	anello tenuta v22, nbr562
9501	481252028073 (C00309364)		anello tenuta v-ring
9502	481073085082 (C00309460)		guarniz.anello 35x3 nbr
9503	481010395017 (C00309464)		guarnizione trappola aria
9930	481953029028 (C00316831)		curva tubo scarico
9991	481240018048 (C00317886)	1 x C00309492 (488000309492)	perno per trasporto



Notizie

n4020b01: INFORMAZIONE PER IL CLIENTE SUL RISPARMIO ENERGETICO

Potenza assorbita con apparecchio su off 0,16 W / con apparecchio non spento 0,16 W.

La lavatrice è progettata per risparmiare energia. Al termine di un programma, o quando viene selezionato un programma che non è ancora stato avviato, la lavatrice si spegne automaticamente dopo circa un quarto d'ora. Per riaccendere la lavatrice, ruotare la manopola del selettore di programma nella posizione "Off/O" poi di nuovo sul programma desiderato.

48608150062

**CUSTOMER INFORMATION ON ENERGY SAVING** Power consumption in off-mode 0.16 W / in left-on mode 0.16 W. Your washing machine is designed to save energy. After the end of a programme, or when a programme is selected but not yet started, the washing machine will therefore switch off automatically after about a quarter of an hour. To switch the washing machine on again, turn the programme selector to "Off/O" and afterwards to the desired programme again.

**INFORMAZIONE PER IL CLIENTE SUL RISPARMIO ENERGETICO** Potenza assorbita con apparecchio su off 0,16 W / con apparecchio non spento 0,16 W. La lavatrice è progettata per risparmiare energia. Al termine di un programma, o quando viene selezionato un programma che non è ancora stato avviato, la lavatrice si spegne automaticamente dopo circa un quarto d'ora. Per riaccendere la lavatrice, ruotare la manopola del selettore di programma nella posizione "Off/O" poi di nuovo sul programma desiderato.

**INFORMACIÓN PARA CLIENTES SOBRE AHORRO DE ENERGÍA** Niveles de potencia en estado apagado: 0,16 W / en estado encendido: 0,16 W. Su lavadora está diseñada para ahorrar energía. Una vez finalizado un programa, o cuando se selecciona un programa pero no se inicia, la lavadora se apaga automáticamente tras un cuarto de hora. Para volver a encender la lavadora, sitúe el selector de programas en "Off/O", a continuación, ábralo en el programa que desea.

**INFORMAÇÃO AO CLIENTE SOBRE POUANÇA DE ENERGIA** Consumo de energia no estado de desactivação 0,16 W / no estado inactivo 0,16 W. A sua máquina de lavar foi concebida para poupar energia. Após o fim de um programa, ou quando um programa estiver seleccionado mas ainda não tiver iniciado, a máquina desliga-se automaticamente após cerca de um quarto de hora. Para voltar a ligar a máquina de lavar basta rodar o selector de programas para "Off/O" e depois novamente para o programa desejado.

**INFORMACIÓ PER A L'USUARI SOBRE ESTALVI D'ENERGIA** Consum d'energia en mode de desconnexió, 0,16 W / en mode sense apagar: 0,16 W. La vostra rentadora està dissenyada per estalviar energia. Després del final d'un programa, o si seleccioneu un programa i no l'engegueu, la rentadora s'apagarà automàticament al cap d'aproximadament un quart d'hora. Per tornar a encendre l'aparell, situeu el selector de programes en la posició "Apagat/O", i, tot seguit, en el programa desitjat i un altre cop.

**ΠΑΡΟΡΟΦΕΙΣ ΠΙΣΤΑΤΩΝ ΓΙΑ ΤΗΝ ΟΙΚΟΝΟΜΗΣΗ ΕΝΕΡΓΕΙΑΣ** Κατανάλωση ισχύος στην κατάσταση εκτός λειτουργίας 0,16 W / στην κατάσταση ενεργής 0,16 W. Το πλυντήριο προκύπτει έτσι σχεδιασμένο ώστε να εξοικονομεί ενέργεια. Μετά το τέλος ενός προγράμματος, ή όταν κάποιο πρόγραμμα έχει επιλεγεί αλλά δεν έχει αρχίσει ακόμη, το πλυντήριο προκύπτει αυτόματα μετά από ένα τέταρτο της ώρας. Για να ενεργοποιηθεί ξανά το πλυντήριο πρέπει, ύστερ τον εκλογής προγράμματος στο «Off/O» να κινήσει ξανά στο επιθυμητό πρόγραμμα.

**INFORMATIONS CLIENT SUR LES ÉCONOMIES D'ÉNERGIE** Consommation électrique en mode arrêt 0,16 W / en mode laissé sur marche 0,16 W. Votre lave-linge est conçu de façon à réaliser des économies d'énergie. Ainsi, à la fin d'un programme ou lorsqu'un programme est sélectionné mais pas encore démarré, le lave-linge s'éteint automatiquement au bout d'un quart d'heure. Pour remettre le lave-linge en marche, il vous suffit de positionner le sélecteur de programme sur la position « Arrêt/O », puis à nouveau sur le programme souhaité.

**KUNDENINFORMATION ZUM ENERGIESPAREN** Leistungsaufnahme im Aus-Zustand 0,16 W / im unausgeschalteten Zustand 0,16 W. Ihre Waschmaschine wurde dafür konzipiert, Energie zu sparen. Nach Ende eines Programms, oder wenn ein Programm gewählt wurde, aber noch nicht gestartet, schaltet die Waschmaschine daher nach etwa einer Viertelstunde automatisch ab. Um die Waschmaschine wieder einzuschalten, drehen Sie den Programmwähler auf „Aus/O“ und danach wieder auf das gewünschte Programm.

**INFORMATIE VOOR DE KLANT OVER ENERGIEBESPARING** Energieverbruik in uit-modus 0,16 W / in niet uitgeschakelde modus 0,16 W. Uw wasmachine is ontworpen om energie te besparen. Na het einde van het programma of wanneer een programma wordt gekozen maar nog niet gestart, wordt de wasmachine automatisch uitgeschakeld na ongeveer een kwartier. Om de machine weer in te schakelen draait u de programmeuzelektrop op „Uit/O“ en daarna weer op het gewenste programma.

**KUNDINFORMATION OM ENERGIBESPARING** Effortbrukning 0,16 W når maskinen är avstängd / 0,16 W när. Din tvättmaskin är designad för att spara energi. En kvart efter att ett program är klart eller efter att ett program har valts men ännu inte startat släpper tvättmaskinen av automatiskt. För att sätta på tvättmaskinen igen, vrid programväljaren till "Off/O" och sedan till önskat program.

**KUNDEINFORMASJON OM ENERGISPARING** Effektforbruk 0,16 W når den er slått av / 0,16 W når den er slått på. Vaskemaskinen din er konstruert for å spare strøm. Av den grunn vil vaskemaskinen slå seg av automatisk etter cirka et kvarter når programmet er avsluttet eller når et program er valgt men ennå ikke startet. For å slå på vaskemaskinen igjen er det bare å dreie programveljeren til "Av/O" og deretter tilbake til programmet man ønsker.

**TIEDOTJA ENERGIANSÄÄSTÖÄ** Tehonotto off-tilassa 0,16 W / päällä jätettyinä -tilassa 0,16 W. Tämä pesukone on suunniteltu säästämään energiaa. Silloin syytä pesukone kytköäyt automaattisesti pois toiminnasta noin 15 minuutin kuluttua pesuohjelman päätyttyä tai kun ohjelma on valittu, mutta sitä ei ole vielä käynnistetty. Pesukoneen voi kytkyä uudelleen toimintaan käännettämällä ohjainvalitsimen asentoon Pois päältä / O ja sen jälkeen uudelleen haluttu ohjainvalitsimeksi.

**KUNDEINFORMATION OM ENERGIBESPARELSE** Effektforbrug i slukket tilstand 0,16 W / i standby tilstand 0,16 W. Vaskemaskinen er designet til at spare energi. Efter afslutningen af et program, eller når et program er blevet valgt, men endnu ikke er startet, slukker vaskemaskinen således automatisk efter ca. 15 minutter. Vaskemaskinen startes igen ved at dreje programveljeren hen på "Off/O" og derefter igen hen på det ønskede program.

**ІНФОРМАЦІЯ ЗА КЛІЄНТИТЕ ОТНОСИНО ІКОНОМІЯ НА ЕНЕРГІЯ** Різход на електроенергію в вимкненому стані 0,16 W / в напіввключеному стані 0,16 W. Пральна машина є проєктована так, що дає економити енергію. Після завершення програми або коли ви обрали програму, якої все ще не вичаїчено, пральна машина ще не включиться автоматично після околю 15 хви. за певного часу. Щоб да включити отново пральна машина, закрутіть селектора на програмі на "Вимк./O" і слід тоді отново до жаданого програма.

**INFORMACE PRO ZÁKAZNÍKA O ÚSPĚŠNĚ ENERGIJE** Příkon ve vypnutém stavu 0,16 W / v nevybraném stavu 0,16 W. Tato pračka šetří elektrickou energii. Na konci programu, nebo když vyberete program, a nepuštíte ho, se proto pračka automaticky asi za čtvrt hodiny vypne. Chcete-li pračku opět zapnout, pootečte programovým voličem na "Vyp/O", a potom opět na požadovaný program.

**ÜGYELTŐKÉRTŐTŐ AZ ENERGIATAKARÉKSÁGÉRÓL** Energiafogyasztás kiakasztás üzemmódban 0,16 W / bekapcsolásig hagyott üzemmódban 0,16 W. A mosógép kifizetésére energiatakarékossági szempontok alapján történt. A program befejeződése után, illetve amikor egy programot kiválasztanak, de még nem indították el, a mosógép minélgy megrend óra elteltével automatikusan kikapcsol. A mosógép újabb bekapcsolásához forgassa a programválasztó gombot „Kikap/O” állásba, aztán pedig amélt a kívánt programra.

**INFORMACJE DLA KLIENTÓW DOTYCZĄCE OSZCZĘDZANIA ENERGI** Pobór mocy w trybie wyłączenia 0,16W / w trybie włączenia 0,16W. Prakę zaprojektowano z myślą o oszczędzaniu energii. W związku z tym, po zakończeniu programu lub po wybraniu programu, ale jeszcze przed jego uruchomieniem, pračka wyłącza się automatycznie po upływie około 15 minut. Aby ponownie włączyć prakę, ustawie pokrętkę wyboru programów na „Wyl./O”, a następnie ponownie na żądany program.

n4020j01: Indisponibilità 481246688703

