

Whirlpool



Sigla Modello:

AWE 6415 WASHING MACHINES

WP

AWE 6415

Codice commerciale:

859364145050

859364145050

KitchenAid

Whirlpool

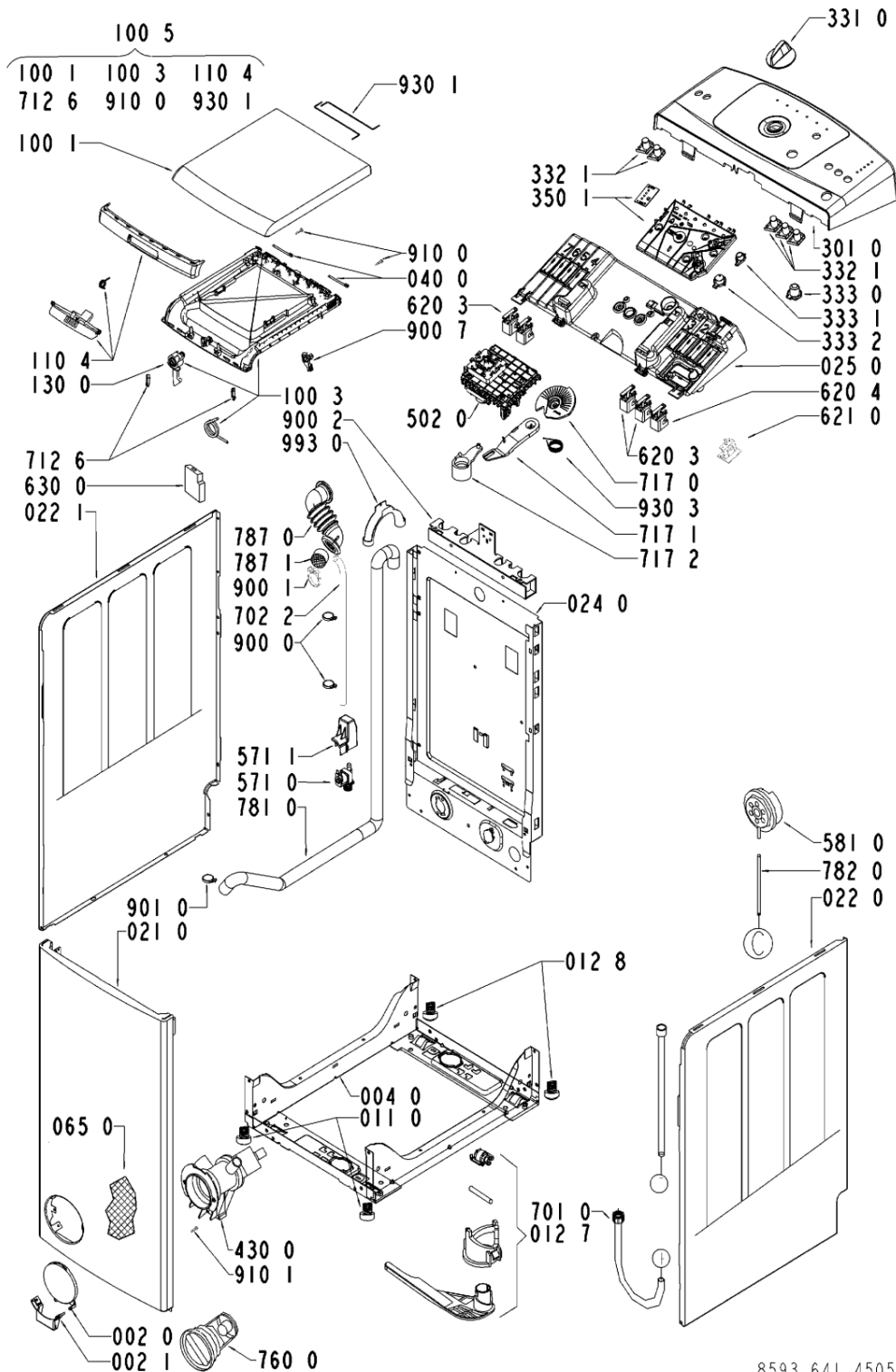
Hotpoint

Bauknecht

i INDESIT

WHR66641

Tavole



8593 641 45050

WHR66641

Lista

Ricambi

| Rif. | Cod.Ricam | Dal S/N | Al S/N | Sostituto | Descrizione | Notizia | Codice |
|-------|-----------------------------|---------|--------|------------------------------------|----------------------------------|---------|--------|
| 002 0 | 481245938057 (C00330217) | | | | sportello filtro gw | | |
| 002 1 | 481245938058 (C00330219) | | | | cerniera sportello filtro gw | | |
| 004 0 | 481244010727 (C00327947) | | | | fondo mobile | | |
| 010 0 | 481245948185 (C00340734) | | | 1 x 481075034112 (C00325582) | cornice porta | | |
| 010 1 | 481244010741 (C00340733) | | | | cornice esterna convogliatore gw | | |
| 011 0 | 481246248054 (C00313162) | | | | pedino anteriore | | |
| 012 7 | 481231018497 (C00327327) | | | | carrello trascinamento kit | | |
| 012 8 | 481252878046 (C00340790) | | | | pedino posteriore | | |
| 021 0 | 481244010742 (C00327949) | | | | pannello frontale gw | | |
| 022 0 | 481244010743 (C00327950) | | | | fianco destro gw | | |
| 022 1 | 481244010744 (C00327951) | | | 1 x 481010394468 (C00324117) | fianco sinistro gw | | |
| 024 0 | 481244010732 (C00336923) | | | | schienale mobile | | |
| 025 0 | 481244010734 (C00335846) | | | | supporto | | |
| 040 0 | 481241719155 (C00329711) | | | | cerniera sport. sup. gw | | |
| 061 0 | 481246688466 (C00330989) | | | 1 x C00513835 (488000513835) | contrappeso lato sx | | |
| 061 1 | 481246688465 (C00330988) | | | 1 x C00513834 (488000513834) | contrappeso lato dx | | |

| | | | | |
|-------|-----------------------------|------------------------------------|------------------------------------|----------|
| 065 0 | 481231018457 (C00338707) | | isolante frontale | |
| 081 4 | 481246688699 (C00316013) | 1 x 481252918042 (C00315238) | ammortizzatore | |
| 086 2 | 481240118412 (C00314527) | | blocchetto fiss.ammortizz. | |
| 086 4 | 481252918045 (C00312814) | 1 x 480110100803 (C00309396) | perno supporto ammortizzatore | |
| 086 5 | 481252918052 (C00311472) | 1 x 480110100803 (C00309396) | supporto ammortizzatore | |
| 100 1 | 481244010745 (C00327952) | | porta superiore esterna gw | |
| 100 3 | 481244010746 (C00338365) | 1 x 481244011824 (C00316122) | coperchio | |
| 100 5 | 481244010747 (C00314482) | | porta superiore completa gw | |
| 110 4 | 481249818248 (C00315094) | | maniglia gw | |
| 130 0 | 481241719156 (C00316880) | | gancio porta gw | |
| 191 0 | 481246668749 (C00342115) | 1 x 480110100143 (C00320915) | guarnizione convogliatore | |
| 191 1 | 481249298012 (C00345877) | | anello fiss. guarn. conv. | |
| 191 2 | 481246688703 (C00316017) | | guarnizione vasca/convogliatore | n4020j01 |
| 200 0 | 481241818407 (C00337437) | | vasca lavaggio (cest.con maniglia) | |
| 201 0 | 481244019487 (C00316136) | | fondello vasca | |
| 220 0 | 481241818595 (C00381630) | 1 x 480111102249 (C00316421) | cestello con maniglia | |
| 221 1 | 481231018843 (C00320417) | | kit maniglia cestello | |
| 223 0 | 481941849713 (C00315124) | 1 x 480110100104 (C00311877) | agitatore cestello | |
| 223 1 | 481241848605 (C00327820) | | ferma carico 54 mm con peso | |

WHR66641

Lista

Ricambi

| Rif. | Cod.Ricam | Dal S/N | Al S/N | Sostituto | Descrizione | Notizia | Codice |
|-------|-----------------------------|---------|--------|------------------------------------|---|---------|--------|
| 271 0 | C00315247 (481235818206) | | | | cinghia pv 1236 j4 el | | |
| 272 0 | 481252888111 (C00332382) | | | | puleggia | | |
| 290 0 | 481253268078 (C00312292) | | | | guarnizione vasca | | |
| 301 0 | 481245215564 (C00460536) | | | | mascherina awe 6415 | | |
| 331 0 | 481241258978 (C00341872) | | | | manopola programmi gw | | |
| 332 1 | 481241029025 (C00343997) | | | | tasto opzioni vbl gw | | |
| 333 0 | 481241029355 (C00344015) | | | | tasto on-off | | |
| 333 1 | 481241029026 (C00344024) | | | | tasto gw | | |
| 333 2 | 481241029356 (C00457709) | | | | tasto avvio la 05 | | |
| 350 1 | 481221458335 (C00337360) | | | 1 x 481221458276 (C00337354) | modulo elect. | | |
| 400 0 | 481236158443 (C00457516) | | | 1 x 481073082477 (C00377379) | motore alb-ac0, alpha | | |
| 421 0 | 481212118285 (C00311350) | | | | filtro | | |
| 421 2 | 481240438679 (C00329010) | | | | supporto filtro anti-disturbi | | |
| 430 0 | 481236018529 (C00314917) | | | | pump,draining 7818.69685 alliance faston | | |
| 451 0 | 481225928919 (C00318278) | | | 1 x 481010645279 (C00311129) | resistenza+ntc 2050w, 230v | | |
| 490 0 | 481932118291 (C00319798) | | | | cavo uk | | |

| | | | |
|-------|-----------------------------|------------------------------------|--|
| 490 1 | 481232128367 (C00309418) | | fissacavo |
| 502 0 | 481228210122 (C00456635) | | timer alpha |
| 571 0 | 481228128393 (C00337280) | | elettrovalvola di carico 00331915800 |
| 571 1 | 481228118049 (C00342508) | | supporto elettrov. carico |
| 581 0 | 481227128512 (C00491019) | | pressostato 65/40 r 2,5 |
| 620 3 | 481941028998 (C00332969) | | interruttore se unip. rold se00201121 |
| 620 4 | 481227618377 (C00335727) | | interruttore velocita'centrif. |
| 621 0 | 481227618406 (C00621182) | | interruttore |
| 630 0 | 481227138366 (C00327239) | 1 x 481010474505 (C00316638) | microritardat. porta |
| 691 0 | 481228219485 (C00313117) | | sonda ntc sc1 |
| 701 0 | 481953028925 (C00318234) | | hydro-security 1,5m 90 10 bar straigh |
| 702 2 | 481253028871 (C00339235) | | tubo elettrov./distrib. |
| 707 0 | 481252648122 (C00318593) | | iniettore distrib. det. |
| 707 1 | 481252648049 (C00332331) | | staffa supp. distrib. |
| 712 4 | 481241868302 (C00313977) | | sifone ammorbidente |
| 712 5 | 481241868303 (C00317071) | | sifone |
| 712 6 | 481241868164 (C00315600) | | gancio distrib. det. |
| 712 9 | 481241868359 (C00317079) | 1 x 481241868413 (C00313533) | distrib.deters. cpl. |
| 717 0 | 481232138041 (C00342851) | | camma |

WHR66641

Lista

Ricambi

| Rif. | Cod.Ricam | Dal S/N | Al S/N | Sostituto | Descrizione | Notizia | Codice |
|-------|-----------------------------|---------|--------|------------------------------------|---------------------------------------|---------|--------|
| 717 1 | 481232138023 (C00338400) | | | | leva sc1 | | |
| 717 2 | 481232318021 (C00338411) | | | | perno leva regol. iniett. | | |
| 753 0 | 481253028874 (C00342742) | | | 1 x 481241868182 (C00327860) | trappola aria pressost | | |
| 754 0 | 481253029267 (C00332430) | | | | tubo vasca | | |
| 754 1 | 481253028832 (C00309391) | | | | pallina blocc. det. | | |
| 760 0 | 481248058089 (C00320131) | | | | filtro, pompa - 6257.69359 (69402) | | |
| 781 0 | 481953029035 (C00315302) | | | | tubo scarico | | |
| 782 0 | 481253029268 (C00332431) | | | | tubo raccordo pressostato | | |
| 787 0 | 481253018043 (C00339363) | | | | tubo raccordo sfiato | | |
| 787 1 | 481258038007 (C00336171) | | | | spugna tubo sfiato | | |
| 794 0 | 481253058098 (C00319466) | | | 1 x 481010395017 (C00309464) | guarnizione camera pre | | |
| 900 0 | 481940118686 (C00332920) | | | | fascetta stringitubo | | |
| 900 1 | 481240118431 (C00328873) | | | | fascetta racc. pompa | | |
| 900 2 | 481240438711 (C00339595) | | | | supporto tubi | | |
| 900 3 | 481940118529 (C00309461) | | | | fascetta fiss. stringitubo | | |
| 900 6 | 481240018048 (C00317886) | | | 1 x C00309492 (488000309492) | perno per trasporto | | |

| | | | |
|-------|-----------------------------|------------------------------------|----------------------------|
| 900 7 | 481240118447 (C00343339) | | staffa fiss. cornice sup. |
| 901 0 | 481240118462 (C00328877) | 1 x 481940118872 (C00332933) | fascetta tubo |
| 910 0 | 481250248347 (C00318431) | | vite autofilet. 3,5x14 |
| 910 1 | 481250238151 (C00332152) | | vite 4x14 |
| 910 3 | 481250218404 (C00312644) | | vite esag. c/flangia m6x16 |
| 910 4 | 481250218402 (C00336620) | | vite 7x18 |
| 910 5 | 481250218401 (C00336568) | 1 x 481250218705 (C00332112) | vite m8x 35 |
| 910 6 | 481250218399 (C00345896) | 1 x 481250518367 (C00332171) | dado m 8 |
| 921 0 | 481240018047 (C00314517) | | rondella puleggia cest. |
| 930 1 | 481249248171 (C00318211) | | molla torsione |
| 930 2 | 481249248086 (C00314200) | | molla sosp. vasca |
| 930 3 | 481232318019 (C00336091) | | molla leva iniettore det. |
| 941 1 | 481252028002 (C00315098) | | cuscinetto 6203 2z c3 gin |
| 941 2 | 481252028182 (C00313525) | | cuscinett.sfera |
| 953 0 | 481232568001 (C00319719) | 1 x 481010777092 (C00385551) | anello tenuta |
| 953 1 | 481252028073 (C00309364) | | anello tenuta v-ring |
| 953 2 | 481253068017 (C00320179) | 1 x 481073085082 (C00309460) | anello tenuta o-ring |
| 962 0 | 481244019497 (C00328110) | | protezione motore |
| 993 0 | 481953029028 (C00316831) | | curva tubo scarico |

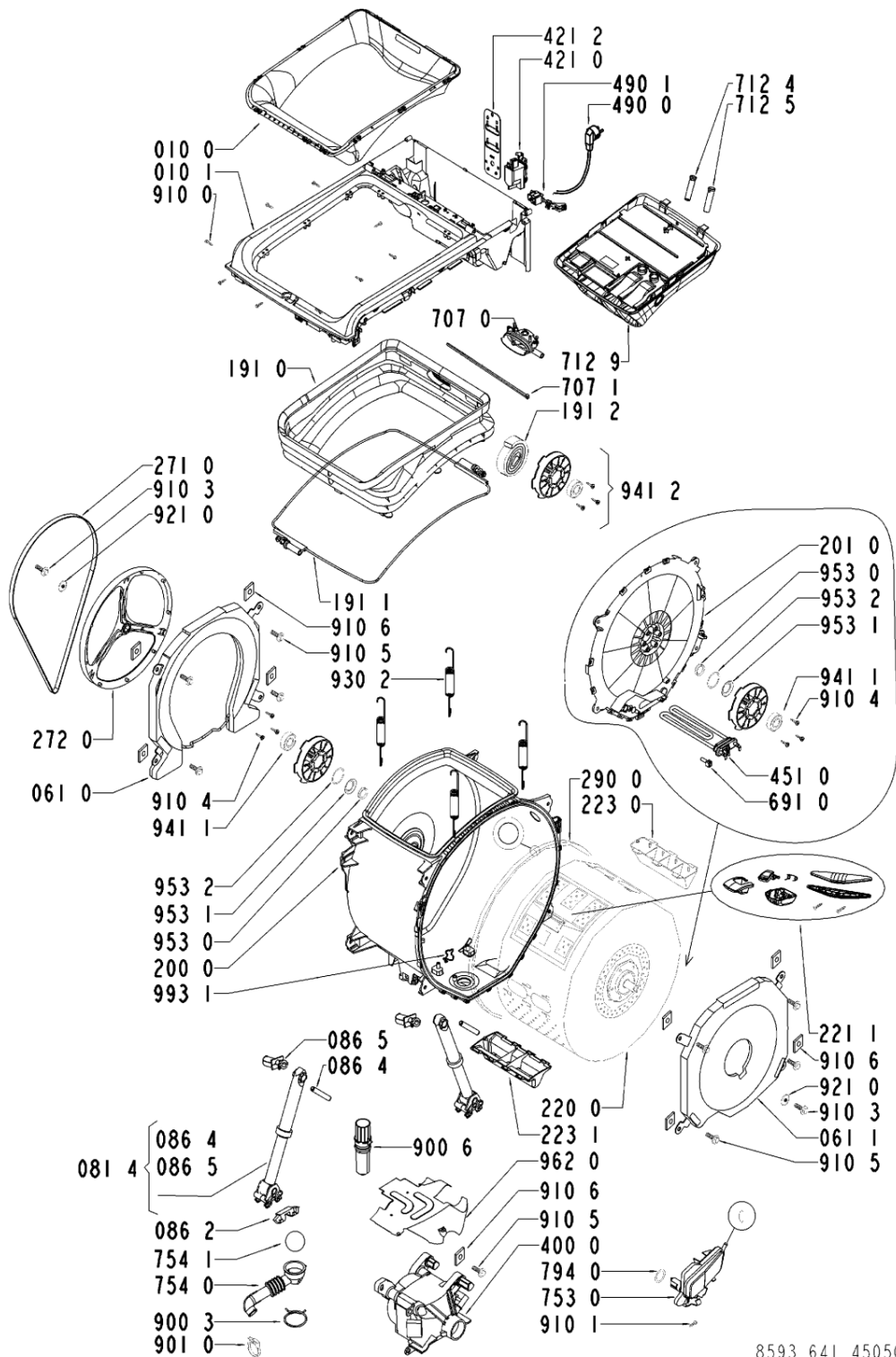
WHR66641
Ricambi

Lista

| Rif. | Cod.Ricam | Dal S/N | Al S/N | Sostituto | Descrizione | Notizia | Codice |
|-------|-----------------------------|---------|--------|------------------------------------|---------------------|---------|--------|
| 993 1 | 481229018031 (C00327583) | | | 1 x 480111101911 (C00309491) | supporto resistenza | | |

WHR66642

Tavole



WHR66642

Lista

Ricambi

| Rif. | Cod.Ricam | Dal S/N | Al S/N | Sostituto | Descrizione | Notizia | Codice |
|-------|-----------------------------|---------|--------|------------------------------------|----------------------------------|---------|--------|
| 002 0 | 481245938057 (C00330217) | | | | sportello filtro gw | | |
| 002 1 | 481245938058 (C00330219) | | | | cerniera sportello filtro gw | | |
| 004 0 | 481244010727 (C00327947) | | | | fondo mobile | | |
| 010 0 | 481245948185 (C00340734) | | | 1 x 481075034112 (C00325582) | cornice porta | | |
| 010 1 | 481244010741 (C00340733) | | | | cornice esterna convogliatore gw | | |
| 011 0 | 481246248054 (C00313162) | | | | pedino anteriore | | |
| 012 7 | 481231018497 (C00327327) | | | | carrello trascinamento kit | | |
| 012 8 | 481252878046 (C00340790) | | | | pedino posteriore | | |
| 021 0 | 481244010742 (C00327949) | | | | pannello frontale gw | | |
| 022 0 | 481244010743 (C00327950) | | | | fianco destro gw | | |
| 022 1 | 481244010744 (C00327951) | | | 1 x 481010394468 (C00324117) | fianco sinistro gw | | |
| 024 0 | 481244010732 (C00336923) | | | | schienale mobile | | |
| 025 0 | 481244010734 (C00335846) | | | | supporto | | |
| 040 0 | 481241719155 (C00329711) | | | | cerniera sport. sup. gw | | |
| 061 0 | 481246688466 (C00330989) | | | 1 x C00513835 (488000513835) | contrappeso lato sx | | |
| 061 1 | 481246688465 (C00330988) | | | 1 x C00513834 (488000513834) | contrappeso lato dx | | |

| | | | | |
|-------|-----------------------------|------------------------------------|------------------------------------|----------|
| 065 0 | 481231018457 (C00338707) | | isolante frontale | |
| 081 4 | 481246688699 (C00316013) | 1 x 481252918042 (C00315238) | ammortizzatore | |
| 086 2 | 481240118412 (C00314527) | | blocchetto fiss.ammortizz. | |
| 086 4 | 481252918045 (C00312814) | 1 x 480110100803 (C00309396) | perno supporto ammortizzatore | |
| 086 5 | 481252918052 (C00311472) | 1 x 480110100803 (C00309396) | supporto ammortizzatore | |
| 100 1 | 481244010745 (C00327952) | | porta superiore esterna gw | |
| 100 3 | 481244010746 (C00338365) | 1 x 481244011824 (C00316122) | coperchio | |
| 100 5 | 481244010747 (C00314482) | | porta superiore completa gw | |
| 110 4 | 481249818248 (C00315094) | | maniglia gw | |
| 130 0 | 481241719156 (C00316880) | | gancio porta gw | |
| 191 0 | 481246668749 (C00342115) | 1 x 480110100143 (C00320915) | guarnizione convogliatore | |
| 191 1 | 481249298012 (C00345877) | | anello fiss. guarn. conv. | |
| 191 2 | 481246688703 (C00316017) | | guarnizione vasca/convogliatore | n4020j01 |
| 200 0 | 481241818407 (C00337437) | | vasca lavaggio (cest.con maniglia) | |
| 201 0 | 481244019487 (C00316136) | | fondello vasca | |
| 220 0 | 481241818595 (C00381630) | 1 x 480111102249 (C00316421) | cestello con maniglia | |
| 221 1 | 481231018843 (C00320417) | | kit maniglia cestello | |
| 223 0 | 481941849713 (C00315124) | 1 x 480110100104 (C00311877) | agitatore cestello | |
| 223 1 | 481241848605 (C00327820) | | ferma carico 54 mm con peso | |

WHR66642

Lista

Ricambi

| Rif. | Cod.Ricam | Dal S/N | Al S/N | Sostituto | Descrizione | Notizia | Codice |
|-------|-----------------------------|---------|--------|------------------------------------|---|---------|--------|
| 271 0 | C00315247 (481235818206) | | | | cinghia pv 1236 j4 el | | |
| 272 0 | 481252888111 (C00332382) | | | | puleggia | | |
| 290 0 | 481253268078 (C00312292) | | | | guarnizione vasca | | |
| 301 0 | 481245215564 (C00460536) | | | | mascherina awe 6415 | | |
| 331 0 | 481241258978 (C00341872) | | | | manopola programmi gw | | |
| 332 1 | 481241029025 (C00343997) | | | | tasto opzioni vbl gw | | |
| 333 0 | 481241029355 (C00344015) | | | | tasto on-off | | |
| 333 1 | 481241029026 (C00344024) | | | | tasto gw | | |
| 333 2 | 481241029356 (C00457709) | | | | tasto avvio la 05 | | |
| 350 1 | 481221458335 (C00337360) | | | 1 x 481221458276 (C00337354) | modulo elect. | | |
| 400 0 | 481236158443 (C00457516) | | | 1 x 481073082477 (C00377379) | motore alb-ac0, alpha | | |
| 421 0 | 481212118285 (C00311350) | | | | filtro | | |
| 421 2 | 481240438679 (C00329010) | | | | supporto filtro anti-disturbi | | |
| 430 0 | 481236018529 (C00314917) | | | | pump,draining 7818.69685 alliance faston | | |
| 451 0 | 481225928919 (C00318278) | | | 1 x 481010645279 (C00311129) | resistenza+ntc 2050w, 230v | | |
| 490 0 | 481932118291 (C00319798) | | | | cavo uk | | |

| | | | |
|-------|-----------------------------|------------------------------------|--|
| 490 1 | 481232128367 (C00309418) | | fissacavo |
| 502 0 | 481228210122 (C00456635) | | timer alpha |
| 571 0 | 481228128393 (C00337280) | | elettrovalvola di carico 00331915800 |
| 571 1 | 481228118049 (C00342508) | | supporto elettrov. carico |
| 581 0 | 481227128512 (C00491019) | | pressostato 65/40 r 2,5 |
| 620 3 | 481941028998 (C00332969) | | interruttore se unip. rold se00201121 |
| 620 4 | 481227618377 (C00335727) | | interruttore velocita'centrif. |
| 621 0 | 481227618406 (C00621182) | | interruttore |
| 630 0 | 481227138366 (C00327239) | 1 x 481010474505 (C00316638) | microritardat. porta |
| 691 0 | 481228219485 (C00313117) | | sonda ntc sc1 |
| 701 0 | 481953028925 (C00318234) | | hydro-security 1,5m 90 10 bar straigh |
| 702 2 | 481253028871 (C00339235) | | tubo elettrov./distrib. |
| 707 0 | 481252648122 (C00318593) | | iniettore distrib. det. |
| 707 1 | 481252648049 (C00332331) | | staffa supp. distrib. |
| 712 4 | 481241868302 (C00313977) | | sifone ammorbidente |
| 712 5 | 481241868303 (C00317071) | | sifone |
| 712 6 | 481241868164 (C00315600) | | gancio distrib. det. |
| 712 9 | 481241868359 (C00317079) | 1 x 481241868413 (C00313533) | distrib.deters. cpl. |
| 717 0 | 481232138041 (C00342851) | | camma |

WHR66642

Lista

Ricambi

| Rif. | Cod.Ricam | Dal S/N | Al S/N | Sostituto | Descrizione | Notizia | Codice |
|-------|-----------------------------|---------|--------|------------------------------------|---------------------------------------|---------|--------|
| 717 1 | 481232138023 (C00338400) | | | | leva sc1 | | |
| 717 2 | 481232318021 (C00338411) | | | | perno leva regol. iniett. | | |
| 753 0 | 481253028874 (C00342742) | | | 1 x 481241868182 (C00327860) | trappola aria pressost | | |
| 754 0 | 481253029267 (C00332430) | | | | tubo vasca | | |
| 754 1 | 481253028832 (C00309391) | | | | pallina blocc. det. | | |
| 760 0 | 481248058089 (C00320131) | | | | filtro, pompa - 6257.69359 (69402) | | |
| 781 0 | 481953029035 (C00315302) | | | | tubo scarico | | |
| 782 0 | 481253029268 (C00332431) | | | | tubo raccordo pressostato | | |
| 787 0 | 481253018043 (C00339363) | | | | tubo raccordo sfiato | | |
| 787 1 | 481258038007 (C00336171) | | | | spugna tubo sfiato | | |
| 794 0 | 481253058098 (C00319466) | | | 1 x 481010395017 (C00309464) | guarnizione camera pre | | |
| 900 0 | 481940118686 (C00332920) | | | | fascetta stringitubo | | |
| 900 1 | 481240118431 (C00328873) | | | | fascetta racc. pompa | | |
| 900 2 | 481240438711 (C00339595) | | | | supporto tubi | | |
| 900 3 | 481940118529 (C00309461) | | | | fascetta fiss. stringitubo | | |
| 900 6 | 481240018048 (C00317886) | | | 1 x C00309492 (488000309492) | perno per trasporto | | |

| | | | |
|-------|-----------------------------|------------------------------------|----------------------------|
| 900 7 | 481240118447 (C00343339) | | staffa fiss. cornice sup. |
| 901 0 | 481240118462 (C00328877) | 1 x 481940118872 (C00332933) | fascetta tubo |
| 910 0 | 481250248347 (C00318431) | | vite autofilet. 3,5x14 |
| 910 1 | 481250238151 (C00332152) | | vite 4x14 |
| 910 3 | 481250218404 (C00312644) | | vite esag. c/flangia m6x16 |
| 910 4 | 481250218402 (C00336620) | | vite 7x18 |
| 910 5 | 481250218401 (C00336568) | 1 x 481250218705 (C00332112) | vite m8x 35 |
| 910 6 | 481250218399 (C00345896) | 1 x 481250518367 (C00332171) | dado m 8 |
| 921 0 | 481240018047 (C00314517) | | rondella puleggia cest. |
| 930 1 | 481249248171 (C00318211) | | molla torsione |
| 930 2 | 481249248086 (C00314200) | | molla sosp. vasca |
| 930 3 | 481232318019 (C00336091) | | molla leva iniettore det. |
| 941 1 | 481252028002 (C00315098) | | cuscinetto 6203 2z c3 gjn |
| 941 2 | 481252028182 (C00313525) | | cuscinett.sfera |
| 953 0 | 481232568001 (C00319719) | 1 x 481010777092 (C00385551) | anello tenuta |
| 953 1 | 481252028073 (C00309364) | | anello tenuta v-ring |
| 953 2 | 481253068017 (C00320179) | 1 x 481073085082 (C00309460) | anello tenuta o-ring |
| 962 0 | 481244019497 (C00328110) | | protezione motore |
| 993 0 | 481953029028 (C00316831) | | curva tubo scarico |

WHR66642

Lista

Ricambi

| Rif. | Cod.Ricam | Dal S/N | Al S/N | Sostituto | Descrizione | Notizia | Codice |
|-------|-----------------------------|---------|--------|------------------------------------|-----------------------|---------|--------|
| 993 1 | 481229018031 (C00327583) | | | 1 x 480111101911 (C00309491) | supporto resistenza | | |
| 999 | C00685149 | | | | schema funzionale whp | | |
| 999 | C00685150 | | | | schema cablaggio whp | | |
| 999 | C00685151 | | | | tabella timer whp | | |

Notizie

n4020j01: Indisponibilità 481246688703

Può essere utilizzato un normale silicone