

Whirlpool



Sigla Modello:

AWE 6516

AWE 6516

Codice commerciale:

859365110060

859365110060

F096156

KitchenAid

Whirlpool

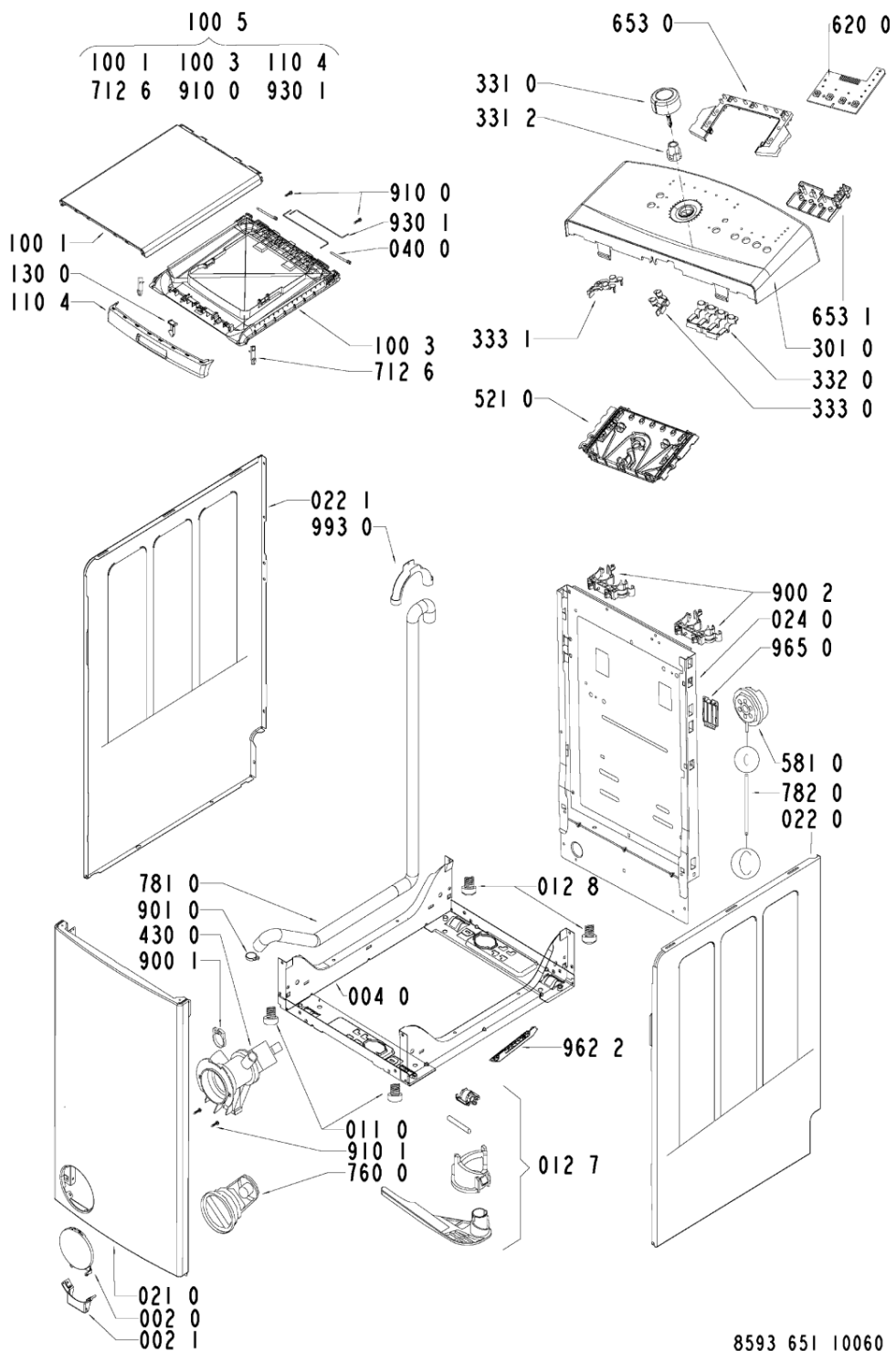
Hotpoint

Bauknecht

i INDESIT

WHR37503

Tavole



WHR37503

Lista

Ricambi

Rif.	Cod.Ricam	Dal S/N	Al S/N	Sostituto	Descrizione	Notizia	Codice
002 0	481245938057 (C00330217)				sportello filtro gw		
002 1	481245938058 (C00330219)				cerniera sportello filtro gw		
004 0	481244019625 (C00328116)				fondo mobile		
010 0	481245948175 (C00330231)			1 x 481075023762 (C00325581)	cornice esterna convogl. gw		
010 1	481244011637 (C00317171)			1 x C00763259 (488000763259)	kit telaio superiore + scatola ugelli		
011 0	481246248054 (C00313162)				pedino anteriore		
012 7	481231018497 (C00327327)				carrello trascinamento kit		
012 8	481252878075 (C00309407)				pedino posteriore		
021 0	481244010838 (C00327968)				frontale mobile wh gw		
022 0	481244010839 (C00327969)				fianco mobile dx gw		
022 1	481244010841 (C00327970)			1 x 481010442907 (C00309476)	fianco mobile sx gw		
024 0	481244011638 (C00328060)			1 x 480110100103 (C00309485)	schienale		
040 0	481241719155 (C00329711)				cerniera sport. sup. gw		
061 0	481246688489 (C00343092)			1 x 481246688995 (C00331551)	contrappeso lato schienale		
061 1	481246688491 (C00343083)			1 x 481246688996 (C00331552)	contrappeso lato frontale		
061 2	481246688492 (C00330990)				contrappeso inferiore		

081 4	481252918043 (C00309362)		ammortizzatore vasca
086 4	481252918045 (C00312814)	1 x 480110100803 (C00309396)	perno supporto ammortizzatore
086 5	481252918052 (C00311472)	1 x 480110100803 (C00309396)	supporto ammortizzatore
100 1	481244010842 (C00327971)	1 x 481011094705 (C00507866)	coperchio sup. gw
100 3	481244010843 (C00316443)	1 x 481073084355 (C00309417)	porta superiore parte interna gw
100 5	481244010845 (C00313877)		top superiore completo gw
110 4	481249818249 (C00313620)		maniglia porta sup. gw
130 0	481241719193 (C00314425)		gancio porta gw
191 0	481246668596 (C00312647)		guarnizione convogliatore
191 1	481249298037 (C00315473)		anello fiss. guarn. conv.
200 0	481241818242 (C00337452)	1 x 480111104402 (C00309508)	vasca lavaggio
201 0	481244019644 (C00316140)		fondello +cuscinetti ass.
220 0	481241818557 (C00319022)	1 x 480111102218 (C00311598)	cestello
223 0	481241848725 (C00327829)	1 x 480110100104 (C00311877)	ferma carico
271 0	481235818204 (C00311692)		cinghia pv 1207 j4 el
272 0	481252888083 (C00312977)		puleggia 298 mm
290 0	481253268078 (C00312292)		guarnizione vasca
301 0	481245217688 (C00461291)		mascherina awe 6516
331 0	481241458306 (C00310970)		manopola timer

WHR37503

Lista

Ricambi

Rif.	Cod.Ricam	Dal S/N	Al S/N	Sostituto	Descrizione	Notizia	Codice
331 2	481241458307 (C00311525)				perno manopola timer		
332 0	481241029501 (C00329326)				tasto 4 opz.		
333 0	481241029503 (C00329327)				tasto avvio/annulla		
333 1	481241029504 (C00329328)				tasto opz.		
400 0	481236158364 (C00315712)			1 x 480110100045 (C00312251)	motore mca 45/64-148/alb1		
421 0	481212118285 (C00311350)				filtro		
421 2	481240438679 (C00329010)				supporto filtro anti-disturbi		
430 0	481236018577 (C00314520)			1 x 4801111104693 (C00312044)	pompa scarico		
451 0	481225928919 (C00318278)			1 x 481010645279 (C00311129)	resistenza+ntc 2050w, 230v		
490 0	481932118136 (C00316393)			1 x C00645166 (488000645166)	cavo alimentazione 3x1620mm		
490 1	481232128367 (C00309418)				fissacavo		
521 0	481221470092 (C00311551)			1 x 4801111104626 (C00311133)	modulo comando c1 domino full classe b		
521 0	481221470147 (C00378549)				modulo comando		
571 0	481228128468 (C00317274)				elettrovalvola di carico		
571 1	481228118069 (C00309494)				supporto elettrovalv. carico		
581 0	481227128585 (C00311861)			1 x 481227128554 (C00311217)	pressostato 50/25 invens.		

620 0	481223958046 (C00309354)		scheda led top loading
630 0	481227138519 (C00311961)		serratura rold da074664
653 0	481213418077 (C00326822)		guida luce
653 1	481213418078 (C00326823)		guida luce
691 0	481228219485 (C00313117)		sonda ntc sc1
701 0	481253029329 (C00315515)		tubo carico
702 2	481253029453 (C00309480)	1 x C00731570 (488000731570)	raccordo elett.- cass. detersivi
707 0	481252648242 (C00332350)	1 x 481252648244 (C00313624)	iniettore distrib. det.
707 1	481252648049 (C00332331)		staffa supp. distrib.
712 4	481241868302 (C00313977)		sifone ammorbidente
712 6	481241868164 (C00315600)		gancio distrib. det.
712 9	481241868404 (C00312698)	1 x 481075258622 (C00311916)	distrib.deters.
753 0	481241868187 (C00320198)	1 x C00309367 (488000309367)	camera pressostato
754 0	481253028938 (C00309507)		tubo vasca/pompa
754 1	481253028832 (C00309391)		pallina blocc. det.
760 0	481248058089 (C00320131)		filtro, pompa - 6257.69359 (69402)
781 0	481953029035 (C00315302)		tubo scarico
782 0	481253028941 (C00332415)		tubo pressostato
787 0	481253029309 (C00317146)		tubo sfiato

WHR37503

Lista

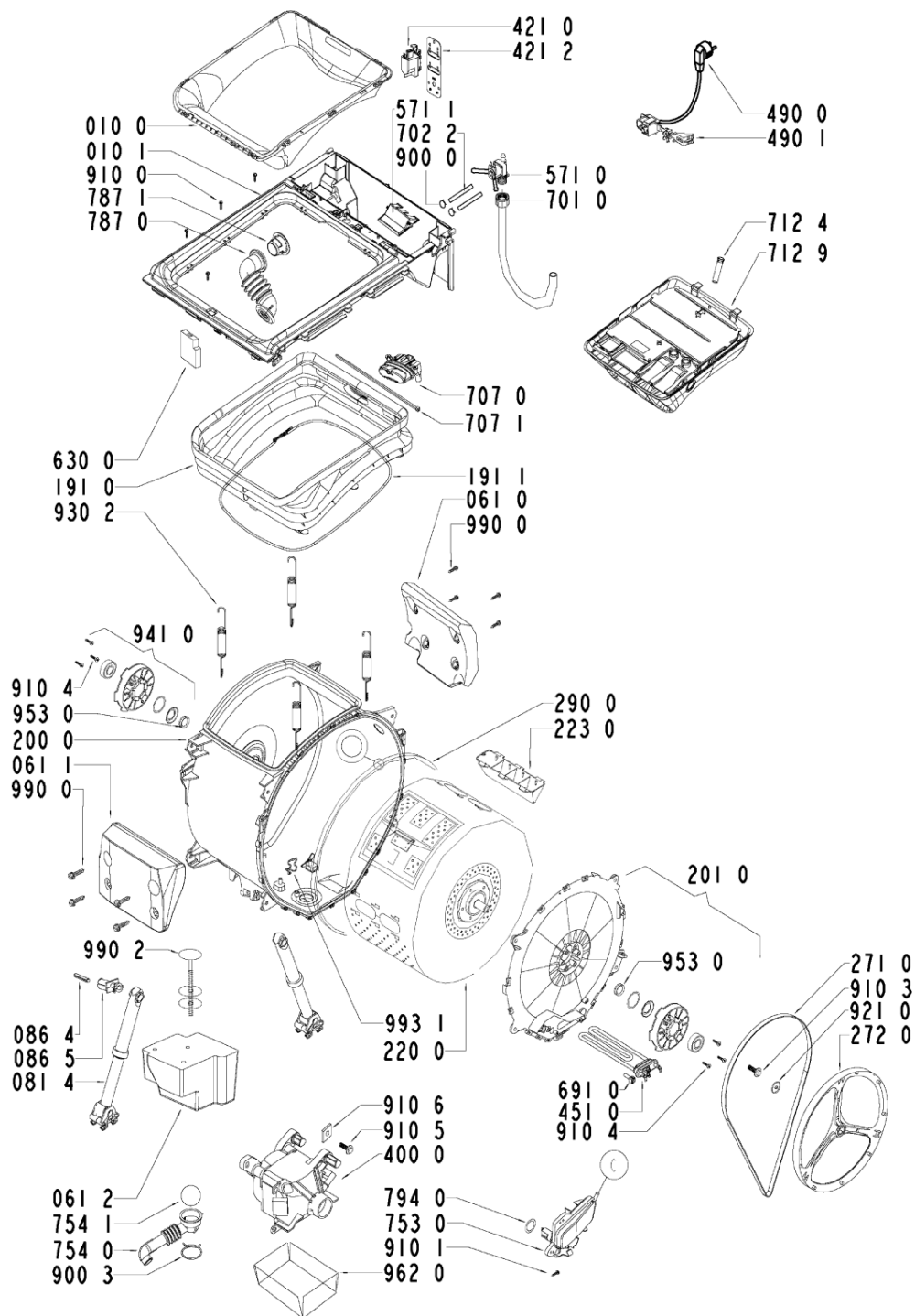
Ricambi

Rif.	Cod.Ricam	Dal S/N	Al S/N	Sostituto	Descrizione	Notizia	Codice
787 1	481253029311 (C00332443)				tubo sfiato		
794 0	481253058098 (C00319466)			1 x 481010395017 (C00309464)	guarnizione camera pre		
900 0	481940118686 (C00332920)				fascetta stringitubo		
900 1	481240118431 (C00328873)				fascetta racc. pompa		
900 2	481225518304 (C00309497)				supporto, tubo		
900 3	481940118529 (C00309461)				fascetta fiss. stringitubo		
901 0	481240118462 (C00328877)			1 x 481940118872 (C00332933)	fascetta tubo		
910 0	481250248347 (C00318431)				vite autofilet. 3,5x14		
910 1	481250238151 (C00332152)				vite 4x14		
910 3	481250218404 (C00312644)				vite esag. c/flangia m6x16		
910 4	481250218423 (C00318381)				vite pt 7x15		
910 5	481250218705 (C00332112)				vite m8x35		
910 6	481250218399 (C00345896)			1 x 481250518367 (C00332171)	dado m 8		
921 0	481240018047 (C00314517)				rondella puleggia cest.		
930 1	481249248171 (C00318211)				molla torsione		
930 2	481249248162 (C00316647)				molla sosp. vasca		

941 0	481231018578 (C00318643)	1 x 481231019144 (C00312160)	cuscinetto kit
953 0	481232568001 (C00319719)	1 x 481010777092 (C00385551)	anello tenuta
962 0	481244098142 (C00328423)		copertura motore
962 2	481244011424 (C00328001)		spacer
965 0	481246279974 (C00309419)		copertura staffa trasporto
990 0	481231018504 (C00340894)	1 x 481231019224 (C00309414)	fiss. massello contrap
990 2	481231018506 (C00327328)		vite fiss. contr. inf.
993 0	481953029028 (C00316831)		curva tubo scarico
993 1	481229018025 (C00312135)		supporto resistenza
999	C00649062		legenda del testo whp
999	C00649063		caratt. tecniche whp
999	C00649064		schema funzionale whp
999	C00649065		schema cablaggio whp
999	C00649066		tabella elettronica whp

WHR37504

Tavole



8593 651 10060

WHR37504

Lista

Ricambi

Rif.	Cod.Ricam	Dal S/N	Al S/N	Sostituto	Descrizione	Notizia	Codice
002 0	481245938057 (C00330217)				sportello filtro gw		
002 1	481245938058 (C00330219)				cerniera sportello filtro gw		
004 0	481244019625 (C00328116)				fondo mobile		
010 0	481245948175 (C00330231)			1 x 481075023762 (C00325581)	cornice esterna convogl. gw		
010 1	481244011637 (C00317171)			1 x C00763259 (488000763259)	kit telaio superiore + scatola ugelli		
011 0	481246248054 (C00313162)				pedino anteriore		
012 7	481231018497 (C00327327)				carrello trascinamento kit		
012 8	481252878075 (C00309407)				pedino posteriore		
021 0	481244010838 (C00327968)				frontale mobile wh gw		
022 0	481244010839 (C00327969)				fianco mobile dx gw		
022 1	481244010841 (C00327970)			1 x 481010442907 (C00309476)	fianco mobile sx gw		
024 0	481244011638 (C00328060)			1 x 480110100103 (C00309485)	schienale		
040 0	481241719155 (C00329711)				cerniera sport. sup. gw		
061 0	481246688489 (C00343092)			1 x 481246688995 (C00331551)	contrappeso lato schienale		
061 1	481246688491 (C00343083)			1 x 481246688996 (C00331552)	contrappeso lato frontale		
061 2	481246688492 (C00330990)				contrappeso inferiore		

081 4	481252918043 (C00309362)		ammortizzatore vasca
086 4	481252918045 (C00312814)	1 x 480110100803 (C00309396)	perno supporto ammortizzatore
086 5	481252918052 (C00311472)	1 x 480110100803 (C00309396)	supporto ammortizzatore
100 1	481244010842 (C00327971)	1 x 481011094705 (C00507866)	coperchio sup. gw
100 3	481244010843 (C00316443)	1 x 481073084355 (C00309417)	porta superiore parte interna gw
100 5	481244010845 (C00313877)		top superiore completo gw
110 4	481249818249 (C00313620)		maniglia porta sup. gw
130 0	481241719193 (C00314425)		gancio porta gw
191 0	481246668596 (C00312647)		guarnizione convogliatore
191 1	481249298037 (C00315473)		anello fiss. guarn. conv.
200 0	481241818242 (C00337452)	1 x 480111104402 (C00309508)	vasca lavaggio
201 0	481244019644 (C00316140)		fondello +cuscineti ass.
220 0	481241818557 (C00319022)	1 x 480111102218 (C00311598)	cestello
223 0	481241848725 (C00327829)	1 x 480110100104 (C00311877)	ferma carico
271 0	481235818204 (C00311692)		cinghia pv 1207 j4 el
272 0	481252888083 (C00312977)		puleggia 298 mm
290 0	481253268078 (C00312292)		guarnizione vasca
301 0	481245217688 (C00461291)		mascherina awe 6516
331 0	481241458306 (C00310970)		manopola timer

WHR37504

Lista

Ricambi

Rif.	Cod.Ricam	Dal S/N	Al S/N	Sostituto	Descrizione	Notizia	Codice
331 2	481241458307 (C00311525)				perno manopola timer		
332 0	481241029501 (C00329326)				tasto 4 opz.		
333 0	481241029503 (C00329327)				tasto avvio/annulla		
333 1	481241029504 (C00329328)				tasto opz.		
400 0	481236158364 (C00315712)			1 x 480110100045 (C00312251)	motore mca 45/64-148/alb1		
421 0	481212118285 (C00311350)				filtro		
421 2	481240438679 (C00329010)				supporto filtro anti-disturbi		
430 0	481236018577 (C00314520)			1 x 4801111104693 (C00312044)	pompa scarico		
451 0	481225928919 (C00318278)			1 x 481010645279 (C00311129)	resistenza+ntc 2050w, 230v		
490 0	481932118136 (C00316393)			1 x C00645166 (488000645166)	cavo alimentazione 3x1620mm		
490 1	481232128367 (C00309418)				fissacavo		
521 0	481221470092 (C00311551)			1 x 4801111104626 (C00311133)	modulo comando c1 domino full classe b		
521 0	481221470147 (C00378549)				modulo comando		
571 0	481228128468 (C00317274)				elettrovalvola di carico		
571 1	481228118069 (C00309494)				supporto elettrovalv. carico		
581 0	481227128585 (C00311861)			1 x 481227128554 (C00311217)	pressostato 50/25 invens.		

620 0	481223958046 (C00309354)		scheda led top loading
630 0	481227138519 (C00311961)		serratura rold da074664
653 0	481213418077 (C00326822)		guida luce
653 1	481213418078 (C00326823)		guida luce
691 0	481228219485 (C00313117)		sonda ntc sc1
701 0	481253029329 (C00315515)		tubo carico
702 2	481253029453 (C00309480)	1 x C00731570 (488000731570)	raccordo elett.- cass. detersivi
707 0	481252648242 (C00332350)	1 x 481252648244 (C00313624)	iniettore distrib. det.
707 1	481252648049 (C00332331)		staffa supp. distrib.
712 4	481241868302 (C00313977)		sifone ammorbidente
712 6	481241868164 (C00315600)		gancio distrib. det.
712 9	481241868404 (C00312698)	1 x 481075258622 (C00311916)	distrib.deters.
753 0	481241868187 (C00320198)	1 x C00309367 (488000309367)	camera pressostato
754 0	481253028938 (C00309507)		tubo vasca/pompa
754 1	481253028832 (C00309391)		pallina blocc. det.
760 0	481248058089 (C00320131)		filtro, pompa - 6257.69359 (69402)
781 0	481953029035 (C00315302)		tubo scarico
782 0	481253028941 (C00332415)		tubo pressostato
787 0	481253029309 (C00317146)		tubo sfiato

WHR37504

Lista

Ricambi

Rif.	Cod.Ricam	Dal S/N	Al S/N	Sostituto	Descrizione	Notizia	Codice
787 1	481253029311 (C00332443)				tubo sfiato		
794 0	481253058098 (C00319466)			1 x 481010395017 (C00309464)	guarnizione camera pre		
900 0	481940118686 (C00332920)				fascetta stringitubo		
900 1	481240118431 (C00328873)				fascetta racc. pompa		
900 2	481225518304 (C00309497)				supporto, tubo		
900 3	481940118529 (C00309461)				fascetta fiss. stringitubo		
901 0	481240118462 (C00328877)			1 x 481940118872 (C00332933)	fascetta tubo		
910 0	481250248347 (C00318431)				vite autofilet. 3,5x14		
910 1	481250238151 (C00332152)				vite 4x14		
910 3	481250218404 (C00312644)				vite esag. c/flangia m6x16		
910 4	481250218423 (C00318381)				vite pt 7x15		
910 5	481250218705 (C00332112)				vite m8x35		
910 6	481250218399 (C00345896)			1 x 481250518367 (C00332171)	dado m 8		
921 0	481240018047 (C00314517)				rondella puleggia cest.		
930 1	481249248171 (C00318211)				molla torsione		
930 2	481249248162 (C00316647)				molla sosp. vasca		

941 0	481231018578 (C00318643)	1 x 481231019144 (C00312160)	cuscinetto kit
953 0	481232568001 (C00319719)	1 x 481010777092 (C00385551)	anello tenuta
962 0	481244098142 (C00328423)		copertura motore
962 2	481244011424 (C00328001)		spacer
965 0	481246279974 (C00309419)		copertura staffa trasporto
990 0	481231018504 (C00340894)	1 x 481231019224 (C00309414)	fiss. massello contrap
990 2	481231018506 (C00327328)		vite fiss. contr. inf.
993 0	481953029028 (C00316831)		curva tubo scarico
993 1	481229018025 (C00312135)		supporto resistenza