

Whirlpool



Sigla Modello:

AWE 6517

AWE 6517

Codice commerciale:

F091529

859365115070

KitchenAid

Whirlpool

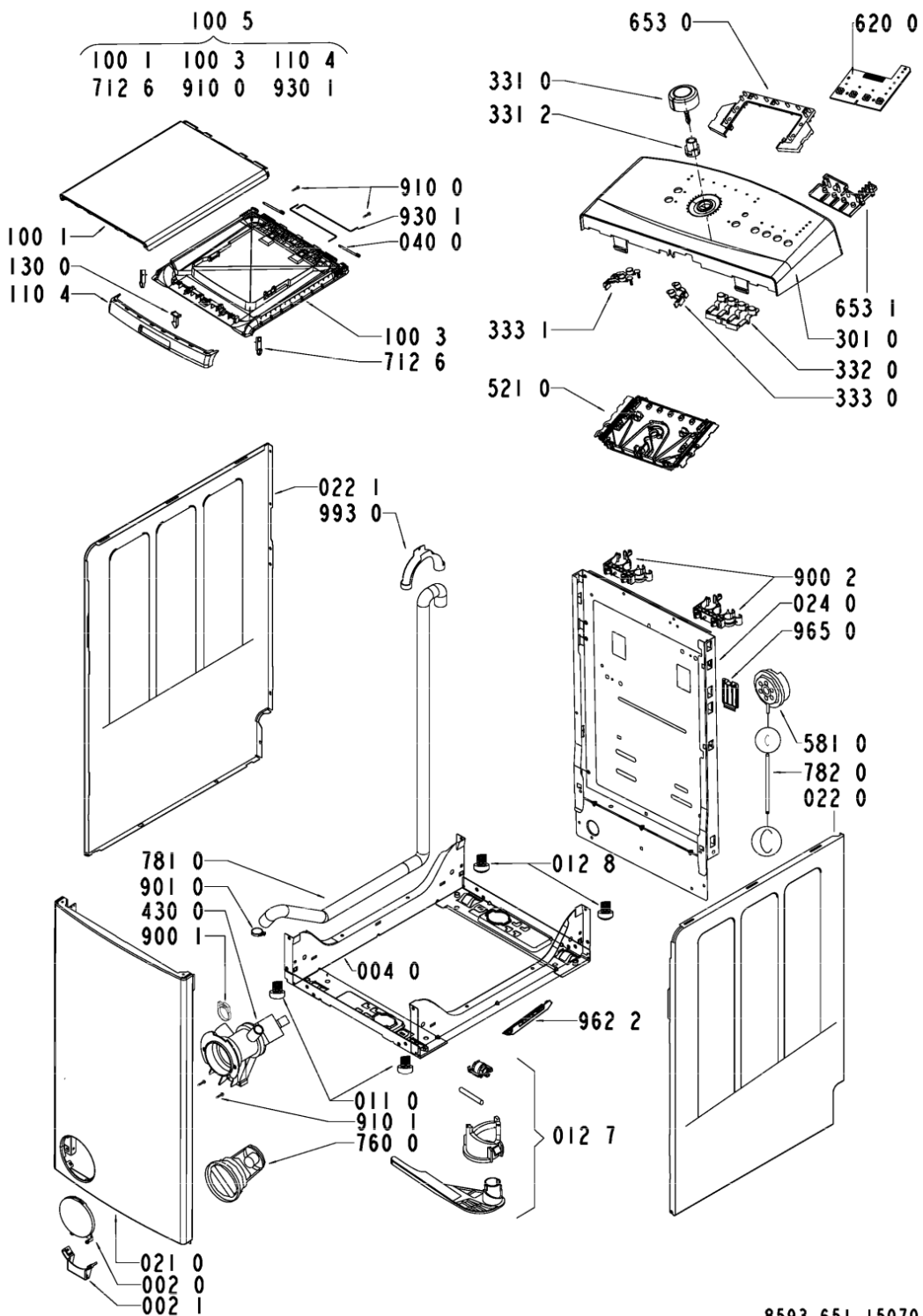
Hotpoint

Bauknecht

i INDESIT

WHR03936

Tavole



WHR03936

Lista

Ricambi

Rif.	Cod.Ricam	Dal S/N	Al S/N	Sostituto	Descrizione	Notizia	Codice
002 0	481245938057 (C00330217)				sportello filtro gw		
002 1	481245938058 (C00330219)				cerniera sportello filtro gw		
004 0	481244019625 (C00328116)				fondo mobile		
010 0	481245948175 (C00330231)			1 x 481075023762 (C00325581)	cornice esterna convogl. gw		
010 1	481244011637 (C00317171)			1 x C00763259 (488000763259)	kit telaio superiore + scatola ugelli		
011 0	481246248054 (C00313162)				pedino anteriore		
012 7	481231018497 (C00327327)				carrello trascinamento kit		
012 8	C00332378 (488000332378)			1 x 481252878075 (C00309407)	foot rear		
021 0	481244010838 (C00327968)				frontale mobile wh gw		
022 0	481244010839 (C00327969)				fianco mobile dx gw		
022 1	481244010841 (C00327970)			1 x 481010442907 (C00309476)	fianco mobile sx gw		
024 0	481244011638 (C00328060)			1 x 480110100103 (C00309485)	schienale		
040 0	481241719155 (C00329711)				cerniera sport. sup. gw		
061 0	481246688995 (C00331551)				contrappeso		
061 1	481246688996 (C00331552)				contrappeso		
061 2	481246688492 (C00330990)				contrappeso inferiore		

081 4	C00312057	1 x 481252918043 (C00309362)	shock absorber
086 4	481252918045 (C00312814)	1 x 480110100803 (C00309396)	perno supporto ammortizzatore
086 5	481252918052 (C00311472)	1 x 480110100803 (C00309396)	supporto ammortizzatore
100 1	481244010842 (C00327971)	1 x 481011094705 (C00507866)	coperchio sup. gw
100 3	481244010843 (C00316443)	1 x 481073084355 (C00309417)	porta superiore parte interna gw
100 5	481244010845 (C00313877)		top superiore completo gw
110 4	481249818249 (C00313620)		maniglia porta sup. gw
130 0	481241719193 (C00314425)		gancio porta gw
191 0	481246668596 (C00312647)		guarnizione convogliatore
191 1	481249298037 (C00315473)		anello fiss. guarn. conv.
200 0	C00312386 (488000312386)	1 x 480111104402 (C00309508)	tub lr-5pins/4fix
201 0	481244011679 (C00317179)	1 x 480111104401 (C00312590)	coperchio
220 0	481241818632 (C00312870)	1 x 480111102218 (C00311598)	cestello
221 1	481231018843 (C00320417)		kit maniglia cestello
223 0	481241848725 (C00327829)	1 x 480110100104 (C00311877)	ferma carico
223 1	481241848605 (C00327820)		ferma carico 54 mm con peso
271 0	481235818204 (C00311692)		cinghia pv 1207 j4 el
272 0	481252888083 (C00312977)		puleggia 298 mm
290 0	481253268078 (C00312292)		guarnizione vasca

WHR03936

Lista

Ricambi

Rif.	Cod.Ricam	Dal S/N	Al S/N	Sostituto	Descrizione	Notizia	Codice
301 0	481245310854 (C00331465)				mascherina awe 6517		
331 0	481241458306 (C00310970)				manopola timer		
331 2	481241458307 (C00311525)				perno manopola timer		
332 0	481241029501 (C00329326)				tasto 4 opz.		
333 0	481241029503 (C00329327)				tasto avvio/annulla		
333 1	481241029504 (C00329328)				tasto opz.		
400 0	481236158364 (C00315712)			1 x 480110100045 (C00312251)	motore mca 45/64-148/alb1		
421 0	481212118285 (C00311350)				filtro		
421 2	481240438679 (C00329010)				supporto filtro anti-disturbi		
430 0	481236018577 (C00314520)			1 x 4801111104693 (C00312044)	pompa scarico		
451 0	481225928823 (C00311143)			1 x 481010645279 (C00311129)	resistenza 240 v + ntc		
490 0	481932118291 (C00319798)				cavo uk		
490 1	C00313305 (488000313305)			1 x 481232128367 (C00309418)	strain relief		
521 0	481221470395 (C00318892)			1 x 4801111104626 (C00311133)	modulo comando		
521 0	481221470582 (C00312336)				modulo comando domino		
571 0	481228128468 (C00317274)				elettrovalvola di carico		

571 1	C00327509	1 x 481228118069 (C00309494)	cover for top frame
581 0	481227128585 (C00311861)	1 x 481227128554 (C00311217)	pressostato 50/25 invens.
620 0	C00327096 (488000327096)	1 x 481223958046 (C00309354)	module e3/4 opt.
630 0	481227138519 (C00311961)		serratura rold da074664
653 0	481213418077 (C00326822)		guida luce
653 1	481213418078 (C00326823)		guida luce
691 0	481228219485 (C00313117)		sonda ntc scl
701 0	481253029329 (C00315515)		tubo carico
702 2	C00332475	1 x C00731570 (488000731570)	hose valve-dispenser
707 0	481252648242 (C00332350)	1 x 481252648244 (C00313624)	iniettore distrib. det.
707 1	481252648049 (C00332331)		staffa supp. distrib.
712 4	481241868302 (C00313977)		sifone ammorbidente
712 6	481241868164 (C00315600)		gancio distrib. det.
712 9	481241868404 (C00312698)	1 x 481075258622 (C00311916)	distrib.deters.
753 0	481241868187 (C00320198)	1 x C00309367 (488000309367)	camera pressostato
754 0	C00315513	1 x 481253028938 (C00309507)	drainhose
754 1	C00318763 (488000318763)	1 x 481253028832 (C00309391)	lock eco
760 0	481248058403 (C00314663)		filtro
781 0	481953029035 (C00315302)		tubo scarico

WHR03936

Lista

Ricambi

Rif.	Cod.Ricam	Dal S/N	Al S/N	Sostituto	Descrizione	Notizia	Codice
782 0	481253028941 (C00332415)				tubo pressostato		
787 0	481253029309 (C00317146)				tubo sfiato		
787 1	481253029311 (C00332443)				tubo sfiato		
794 0	481253058098 (C00319466)			1 x 481010395017 (C00309464)	guarnizione camera pre		
900 0	481940118686 (C00332920)				fascetta stringitubo		
900 1	481240118431 (C00328873)				fascetta racc. pompa		
900 2	C00327131 (488000327131)			1 x 481225518304 (C00309497)	holder hose		
900 3	C00315583			1 x 481940118529 (C00309461)	clamp hose		
901 0	481240118462 (C00328877)			1 x 481940118872 (C00332933)	fascetta tubo		
910 0	481250248347 (C00318431)				vite autofilet. 3,5x14		
910 1	481250238151 (C00332152)				vite 4x14		
910 3	481250218404 (C00312644)				vite esag. c/flangia m6x16		
910 4	481250218423 (C00318381)				vite pt 7x15		
910 5	481250218705 (C00332112)				vite m8x35		
910 6	481250518367 (C00332171)				dado contrappeso m 8		
921 0	481240018047 (C00314517)				rondella puleggia cest.		

930 1	481249248171 (C00318211)		molla torsione
930 2	481249248162 (C00316647)		molla sosp. vasca
941 0	481231019144 (C00312160)		cuscinetto kit all 1100
953 0	481232568001 (C00319719)	1 x 481010777092 (C00385551)	anello tenuta
962 0	481244098142 (C00328423)		copertura motore
962 2	481244011424 (C00328001)		spacer
965 0	C00330779	1 x 481246279974 (C00309419)	cap transport blocking
990 0	C00327364	1 x 481231019224 (C00309414)	fixing mat.set counter weight
990 2	481231018506 (C00327328)		vite fiss. contr. inf.
993 0	481953029028 (C00316831)		curva tubo scarico
993 1	481229018025 (C00312135)		supporto resistenza
999	C00368126		schema funzionale whp
999	C00368127		service manual whp
999	C00368128		tabella elettronica whp
999	C00368140		service manual whp
999	C00368124		schema cablaggio whp
999	C00368123		service manual whp
999	C00368138		service manual whp
999	C00368137		service manual whp

WHR03936

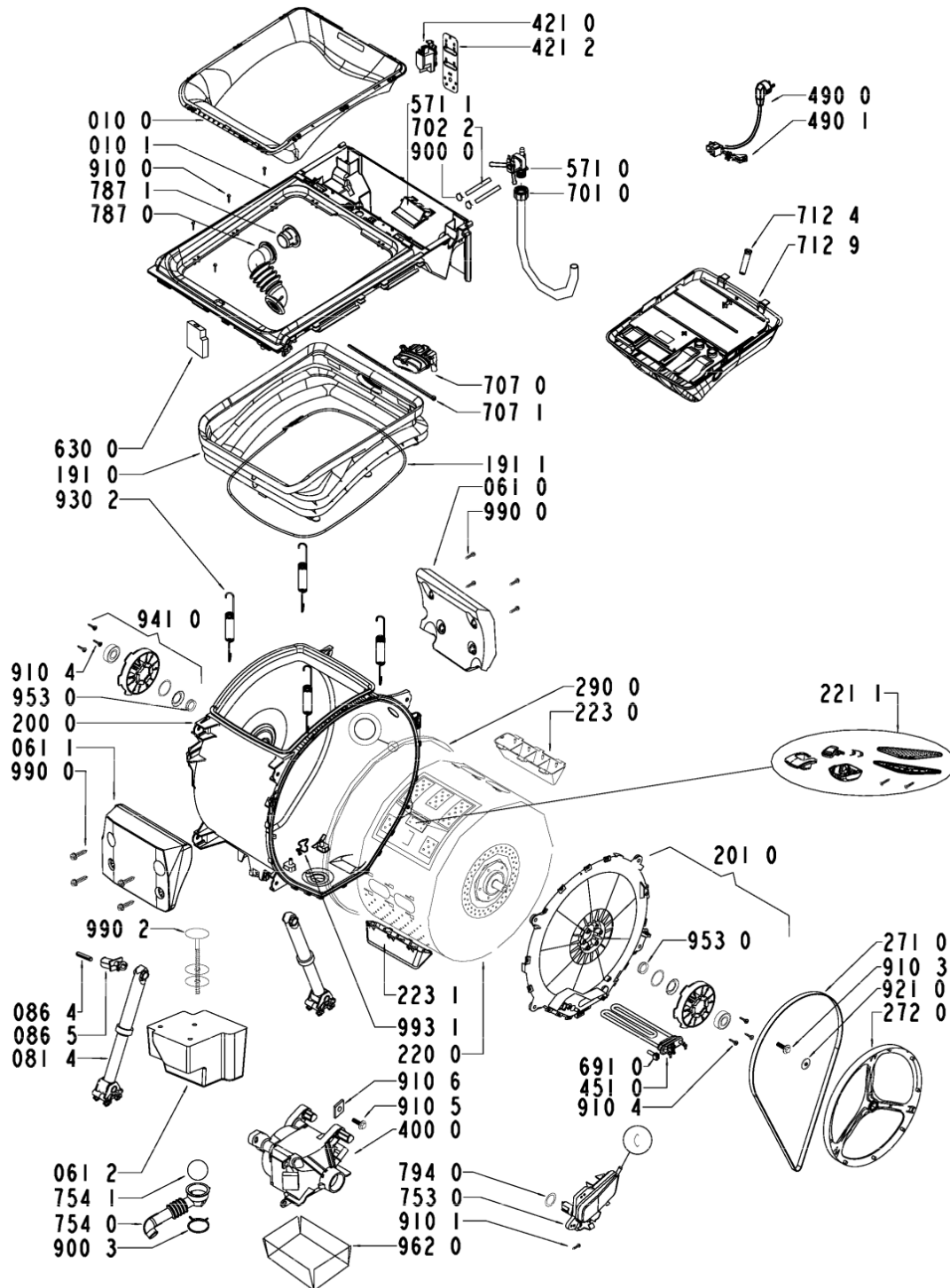
Lista

Ricambi

Rif.	Cod.Ricam	Dal S/N	Al S/N	Sostituto	Descrizione	Notizia	Codice
999	C00368136				service manual whp		
999	C00368135				service manual whp		
999	C00368134				service manual whp		
999	C00368133				service manual whp		
999	C00368132				service manual whp		
999	C00368131				service manual whp		
999	C00368130				service manual whp		
999	C00368129				service manual whp		
999	C00368125				service manual whp		
999	C00368139				service manual whp		

WHR03937

Tavole



8593 651 15070

WHR03937

Lista

Ricambi

Rif.	Cod.Ricam	Dal S/N	Al S/N	Sostituto	Descrizione	Notizia	Codice
002 0	481245938057 (C00330217)				sportello filtro gw		
002 1	481245938058 (C00330219)				cerniera sportello filtro gw		
004 0	481244019625 (C00328116)				fondo mobile		
010 0	481245948175 (C00330231)			1 x 481075023762 (C00325581)	cornice esterna convogl. gw		
010 1	481244011637 (C00317171)			1 x C00763259 (488000763259)	kit telaio superiore + scatola ugelli		
011 0	481246248054 (C00313162)				pedino anteriore		
012 7	481231018497 (C00327327)				carrello trascinamento kit		
012 8	C00332378 (488000332378)			1 x 481252878075 (C00309407)	foot rear		
021 0	481244010838 (C00327968)				frontale mobile wh gw		
022 0	481244010839 (C00327969)				fianco mobile dx gw		
022 1	481244010841 (C00327970)			1 x 481010442907 (C00309476)	fianco mobile sx gw		
024 0	481244011638 (C00328060)			1 x 480110100103 (C00309485)	schienale		
040 0	481241719155 (C00329711)				cerniera sport. sup. gw		
061 0	481246688995 (C00331551)				contrappeso		
061 1	481246688996 (C00331552)				contrappeso		
061 2	481246688492 (C00330990)				contrappeso inferiore		

081 4	C00312057	1 x 481252918043 (C00309362)	shock absorber
086 4	481252918045 (C00312814)	1 x 480110100803 (C00309396)	perno supporto ammortizzatore
086 5	481252918052 (C00311472)	1 x 480110100803 (C00309396)	supporto ammortizzatore
100 1	481244010842 (C00327971)	1 x 481011094705 (C00507866)	coperchio sup. gw
100 3	481244010843 (C00316443)	1 x 481073084355 (C00309417)	porta superiore parte interna gw
100 5	481244010845 (C00313877)		top superiore completo gw
110 4	481249818249 (C00313620)		maniglia porta sup. gw
130 0	481241719193 (C00314425)		gancio porta gw
191 0	481246668596 (C00312647)		guarnizione convogliatore
191 1	481249298037 (C00315473)		anello fiss. guarn. conv.
200 0	C00312386 (488000312386)	1 x 480111104402 (C00309508)	tub lr-5pins/4fix
201 0	481244011679 (C00317179)	1 x 480111104401 (C00312590)	coperchio
220 0	481241818632 (C00312870)	1 x 480111102218 (C00311598)	cestello
221 1	481231018843 (C00320417)		kit maniglia cestello
223 0	481241848725 (C00327829)	1 x 480110100104 (C00311877)	ferma carico
223 1	481241848605 (C00327820)		ferma carico 54 mm con peso
271 0	481235818204 (C00311692)		cinghia pv 1207 j4 el
272 0	481252888083 (C00312977)		puleggia 298 mm
290 0	481253268078 (C00312292)		guarnizione vasca

WHR03937

Lista

Ricambi

Rif.	Cod.Ricam	Dal S/N	Al S/N	Sostituto	Descrizione	Notizia	Codice
301 0	481245310854 (C00331465)				mascherina awe 6517		
331 0	481241458306 (C00310970)				manopola timer		
331 2	481241458307 (C00311525)				perno manopola timer		
332 0	481241029501 (C00329326)				tasto 4 opz.		
333 0	481241029503 (C00329327)				tasto avvio/annulla		
333 1	481241029504 (C00329328)				tasto opz.		
400 0	481236158364 (C00315712)			1 x 480110100045 (C00312251)	motore mca 45/64-148/alb1		
421 0	481212118285 (C00311350)				filtro		
421 2	481240438679 (C00329010)				supporto filtro anti-disturbi		
430 0	481236018577 (C00314520)			1 x 480111104693 (C00312044)	pompa scarico		
451 0	481225928823 (C00311143)			1 x 481010645279 (C00311129)	resistenza 240 v + ntc		
490 0	481932118291 (C00319798)				cavo uk		
490 1	C00313305 (488000313305)			1 x 481232128367 (C00309418)	strain relief		
521 0	481221470395 (C00318892)			1 x 480111104626 (C00311133)	modulo comando		
521 0	481221470582 (C00312336)				modulo comando domino		
571 0	481228128468 (C00317274)				elettrovalvola di carico		

571 1	C00327509	1 x 481228118069 (C00309494)	cover for top frame
581 0	481227128585 (C00311861)	1 x 481227128554 (C00311217)	pressostato 50/25 invens.
620 0	C00327096 (488000327096)	1 x 481223958046 (C00309354)	module e3/4 opt.
630 0	481227138519 (C00311961)		serratura rold da074664
653 0	481213418077 (C00326822)		guida luce
653 1	481213418078 (C00326823)		guida luce
691 0	481228219485 (C00313117)		sonda ntc scl
701 0	481253029329 (C00315515)		tubo carico
702 2	C00332475	1 x C00731570 (488000731570)	hose valve-dispenser
707 0	481252648242 (C00332350)	1 x 481252648244 (C00313624)	iniettore distrib. det.
707 1	481252648049 (C00332331)		staffa supp. distrib.
712 4	481241868302 (C00313977)		sifone ammorbidente
712 6	481241868164 (C00315600)		gancio distrib. det.
712 9	481241868404 (C00312698)	1 x 481075258622 (C00311916)	distrib.deters.
753 0	481241868187 (C00320198)	1 x C00309367 (488000309367)	camera pressostato
754 0	C00315513	1 x 481253028938 (C00309507)	drainhose
754 1	C00318763 (488000318763)	1 x 481253028832 (C00309391)	lock eco
760 0	481248058403 (C00314663)		filtro
781 0	481953029035 (C00315302)		tubo scarico

WHR03937

Lista

Ricambi

Rif.	Cod.Ricam	Dal S/N	Al S/N	Sostituto	Descrizione	Notizia	Codice
782 0	481253028941 (C00332415)				tubo pressostato		
787 0	481253029309 (C00317146)				tubo sfiato		
787 1	481253029311 (C00332443)				tubo sfiato		
794 0	481253058098 (C00319466)			1 x 481010395017 (C00309464)	guarnizione camera pre		
900 0	481940118686 (C00332920)				fascetta stringitubo		
900 1	481240118431 (C00328873)				fascetta racc. pompa		
900 2	C00327131 (488000327131)			1 x 481225518304 (C00309497)	holder hose		
900 3	C00315583			1 x 481940118529 (C00309461)	clamp hose		
901 0	481240118462 (C00328877)			1 x 481940118872 (C00332933)	fascetta tubo		
910 0	481250248347 (C00318431)				vite autofilet. 3,5x14		
910 1	481250238151 (C00332152)				vite 4x14		
910 3	481250218404 (C00312644)				vite esag. c/flangia m6x16		
910 4	481250218423 (C00318381)				vite pt 7x15		
910 5	481250218705 (C00332112)				vite m8x35		
910 6	481250518367 (C00332171)				dado contrappeso m 8		
921 0	481240018047 (C00314517)				rondella puleggia cest.		

930 1	481249248171 (C00318211)		molla torsione
930 2	481249248162 (C00316647)		molla sosp. vasca
941 0	481231019144 (C00312160)		cuscinetto kit all 1100
953 0	481232568001 (C00319719)	1 x 481010777092 (C00385551)	anello tenuta
962 0	481244098142 (C00328423)		copertura motore
962 2	481244011424 (C00328001)		spacer
965 0	C00330779	1 x 481246279974 (C00309419)	cap transport blocking
990 0	C00327364	1 x 481231019224 (C00309414)	fixing mat.set counter weight
990 2	481231018506 (C00327328)		vite fiss. contr. inf.
993 0	481953029028 (C00316831)		curva tubo scarico
993 1	481229018025 (C00312135)		supporto resistenza