

Whirlpool



Sigla Modello:

AWE 6520 P

AWE 6520 W

Codice commerciale:

859365410190

859365410190

KitchenAid

Whirlpool

Hotpoint

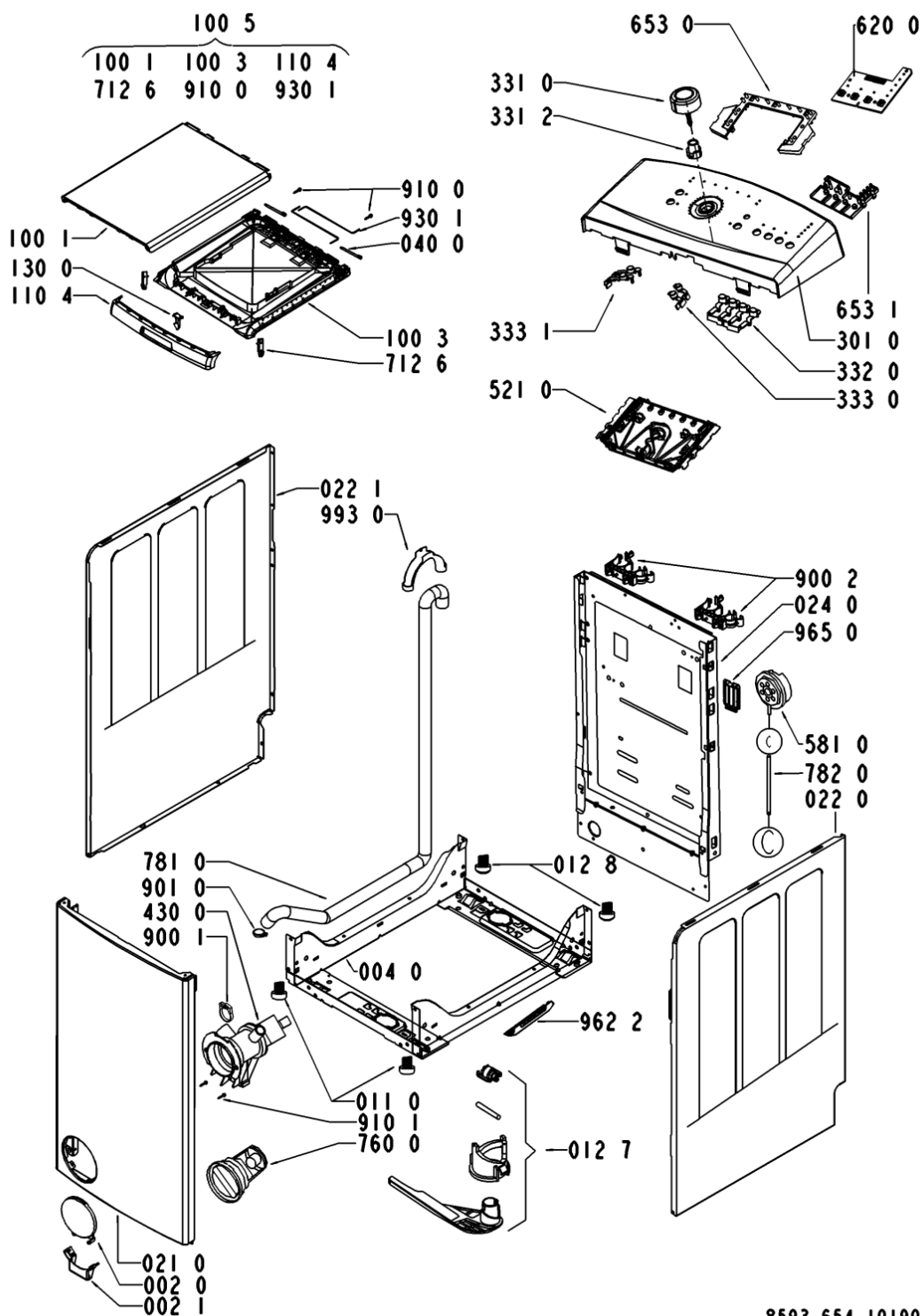
Bauknecht

i INDESIT

LA PRESENTE DOCUMENTAZIONE SI RIVOLGE SOLO A TECNICI QUALIFICATI CHE SONO A CONOSCENZA DELLE RISPETTIVE NORME DI SICUREZZA. SOGGETTA A MODIFICHE

WHR37571

Tavole



WHR37571

Lista

Ricambi

Rif.	Cod.Ricam	Dal S/N	Al S/N	Sostituto	Descrizione	Notizia	Codice
002 0	481245938057 (C00330217)				sportello filtro gw		
002 1	481245938058 (C00330219)				cerniera sportello filtro gw		
004 0	481244019625 (C00328116)				fondo mobile		
010 0	481245948175 (C00330231)			1 x 481075023762 (C00325581)	cornice esterna convogl. gw		
010 1	481244011637 (C00317171)			1 x C00763259 (488000763259)	kit telaio superiore + scatola ugelli		
011 0	481246248054 (C00313162)				pedino anteriore		
012 7	481231018497 (C00327327)				carrello trascinamento kit		
012 8	481252878075 (C00309407)				pedino posteriore		
021 0	481244010838 (C00327968)				frontale mobile wh gw		
022 0	481244010839 (C00327969)				fianco mobile dx gw		
022 1	481244010841 (C00327970)			1 x 481010442907 (C00309476)	fianco mobile sx gw		
024 0	480110100103 (C00309485)				schienale		
040 0	481241719155 (C00329711)				cerniera sport. sup. gw		
061 0	481246688995 (C00331551)				contrappeso		
061 1	481246688996 (C00331552)				contrappeso		
061 2	481246688492 (C00330990)				contrappeso inferiore		

081 4	481252918043 (C00309362)		ammortizzatore vasca
086 4	481252918045 (C00312814)	1 x 480110100803 (C00309396)	perno supporto ammortizzatore
086 5	481252918052 (C00311472)	1 x 480110100803 (C00309396)	supporto ammortizzatore
100 1	481244010842 (C00327971)	1 x 481011094705 (C00507866)	coperchio sup. gw
100 3	481244010843 (C00316443)	1 x 481073084355 (C00309417)	porta superiore parte interna gw
100 5	481244010845 (C00313877)		top superiore completo gw
110 4	481249818249 (C00313620)		maniglia porta sup. gw
130 0	481241719193 (C00314425)		gancio porta gw
191 0	481246668596 (C00312647)		guarnizione convogliatore
191 1	480111100817 (C00309456)		fascetta
200 0	481241818692 (C00309509)	1 x 480111104402 (C00309508)	vasca lavaggio
201 0	480110100027 (C00310951)	1 x 480111104401 (C00312590)	coperchio
220 0	480111102217 (C00378474)	1 x 480111102218 (C00311598)	cestello lr 195/m8, kit
223 0	480110100104 (C00311877)		ferma carico 3pcs
271 0	481235818204 (C00311692)		cinghia pv 1207 j4 el
272 0	481252888083 (C00312977)		puleggia 298 mm
290 0	481253268078 (C00312292)		guarnizione vasca
301 0	480111102309 (C00426608)		mascherina awe 6520
331 0	481241458306 (C00310970)		manopola timer

WHR37571

Lista

Ricambi

Rif.	Cod.Ricam	Dal S/N	Al S/N	Sostituto	Descrizione	Notizia	Codice
331 2	481241458307 (C00311525)				perno manopola timer		
332 0	481241029501 (C00329326)				tasto 4 opz.		
333 0	481241029503 (C00329327)				tasto avvio/annulla		
333 1	481241029504 (C00329328)				tasto opz.		
400 0	480111103472 (C00311709)				motore mca 38/alb4		
421 0	481212118285 (C00311350)				filtro		
421 2	481240438679 (C00329010)				supporto filtro anti-disturbi		
430 0	480110100001 (C00310950)			1 x 480111104693 (C00312044)	pompa scarico		
451 0	481225928919 (C00318278)			1 x 481010645279 (C00311129)	resistenza+ntc 2050w, 230v		
490 0	481932118136 (C00316393)			1 x C00645166 (488000645166)	cavo alimentazione 3x1620mm		
490 1	481232128367 (C00309418)				fissacavo		
521 0	480111104603 (C00428125)				modulo comando wave, programmi		
521 0	480111104598 (C00312689)			1 x 481010438414 (C00311142)	modulo comando da riprogrammare		
571 0	481228128468 (C00317274)				elettrovalvola di carico		
571 1	481228118069 (C00309494)				supporto elettrovalv. carico		
581 0	481227128554 (C00311217)				pressostato		

620 0	481223958046 (C00309354)		scheda led top loading
630 0	480111104601 (C00311434)		serratura rold da061667
653 0	481213418077 (C00326822)		guida luce
653 1	481213418078 (C00326823)		guida luce
691 0	481228219485 (C00313117)		sonda ntc sc1
701 0	481953028928 (C00309500)		tubo carico, ac.calda 2m
702 2	481253029453 (C00309480)	1 x C00731570 (488000731570)	raccordo elett.- cass. detersivi
707 0	481252648244 (C00313624)		iniettore distrib. det.
707 1	481252648049 (C00332331)		staffa supp. distrib.
712 4	481241868302 (C00313977)		sifone ammorbidente
712 6	481241868164 (C00315600)		gancio distrib. det.
712 9	481241868421 (C00458956)	1 x 481075264992 (C00374742)	distrib.deters.
753 0	481241868187 (C00320198)	1 x C00309367 (488000309367)	camera pressostato
754 0	481253028938 (C00309507)		tubo vasca/pompa
754 1	481253028832 (C00309391)		pallina blocc. det.
760 0	481248058403 (C00314663)		filtro
781 0	481953029035 (C00315302)		tubo scarico
782 0	481253028941 (C00332415)		tubo pressostato
787 0	481253029309 (C00317146)		tubo sfiato

WHR37571

Lista

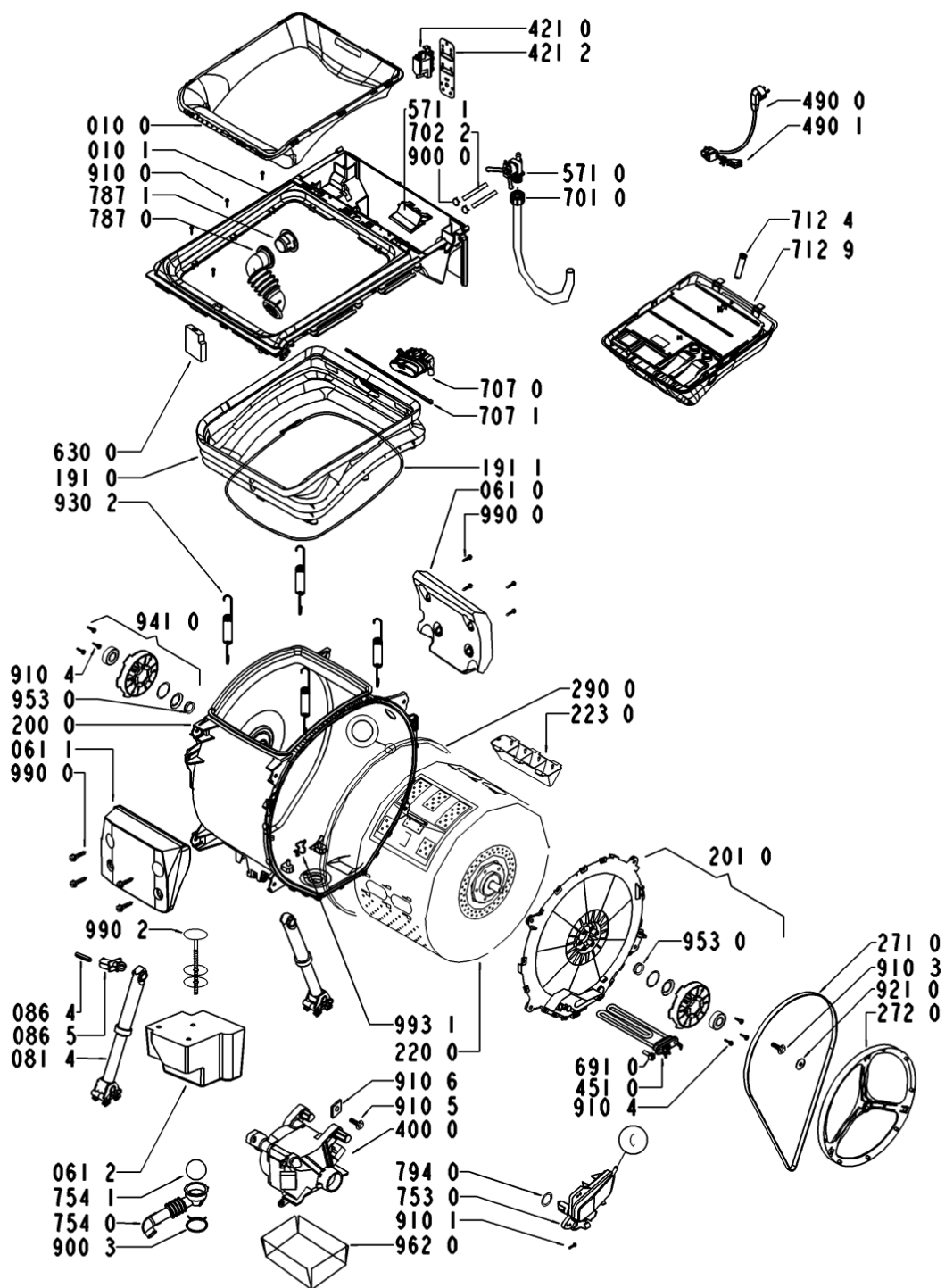
Ricambi

Rif.	Cod.Ricam	Dal S/N	Al S/N	Sostituto	Descrizione	Notizia	Codice
787 1	481253029311 (C00332443)				tubo sfiato		
794 0	480111101551 (C00313483)			1 x 481010395017 (C00309464)	guarnizione airtrap		
900 0	481940118686 (C00332920)				fascetta stringitubo		
900 1	481240118431 (C00328873)				fascetta racc. pompa		
900 2	481225518304 (C00309497)				supporto, tubo		
900 3	481940118529 (C00309461)				fascetta fiss. stringitubo		
901 0	481940118872 (C00332933)				fascetta stringitubo		
910 0	481250248347 (C00318431)				vite autofilet. 3,5x14		
910 1	481250238151 (C00332152)				vite 4x14		
910 3	481250218817 (C00313276)			1 x 480111104699 (C00309517)	vite puleggia m8x23		
910 4	481250218423 (C00318381)				vite pt 7x15		
910 5	481250218705 (C00332112)				vite m8x35		
910 6	481250518367 (C00332171)				dado contrappeso m 8		
921 0	481240018047 (C00314517)				rondella puleggia cest.		
930 1	481249248171 (C00318211)				molla torsione		
930 2	481249248162 (C00316647)				molla sosp. vasca		

941 0	481231019144 (C00312160)		cuscinetto kit all 1100
953 0	481232568001 (C00319719)	1 x 481010777092 (C00385551)	anello tenuta
962 0	481244098142 (C00328423)		copertura motore
962 2	481244011424 (C00328001)		spacer
965 0	481246279974 (C00309419)		copertura staffa trasporto
990 0	481231019224 (C00309414)		fiss. massello contrappeso
990 2	481231018506 (C00327328)		vite fiss. contr. inf.
993 0	481953029028 (C00316831)		curva tubo scarico
993 1	481229018025 (C00312135)		supporto resistenza
999	C00368165		tabella elettronica whp
999	C00352384		testprogram whp
999	C00367968 (488000367968)		schema cablaggio whp
999	C00367970 (488000367970)		schema funzionale whp
999	C00352385		codici errore whp
999	C00608415		caratt. tecniche whp

WHR37572

Tavole



8593 654 10190

WHR37572

Lista

Ricambi

Rif.	Cod.Ricam	Dal S/N	Al S/N	Sostituto	Descrizione	Notizia	Codice
002 0	481245938057 (C00330217)				sportello filtro gw		
002 1	481245938058 (C00330219)				cerniera sportello filtro gw		
004 0	481244019625 (C00328116)				fondo mobile		
010 0	481245948175 (C00330231)			1 x 481075023762 (C00325581)	cornice esterna convogl. gw		
010 1	481244011637 (C00317171)			1 x C00763259 (488000763259)	kit telaio superiore + scatola ugelli		
011 0	481246248054 (C00313162)				pedino anteriore		
012 7	481231018497 (C00327327)				carrello trascinamento kit		
012 8	481252878075 (C00309407)				pedino posteriore		
021 0	481244010838 (C00327968)				frontale mobile wh gw		
022 0	481244010839 (C00327969)				fianco mobile dx gw		
022 1	481244010841 (C00327970)			1 x 481010442907 (C00309476)	fianco mobile sx gw		
024 0	480110100103 (C00309485)				schienale		
040 0	481241719155 (C00329711)				cerniera sport. sup. gw		
061 0	481246688995 (C00331551)				contrappeso		
061 1	481246688996 (C00331552)				contrappeso		
061 2	481246688492 (C00330990)				contrappeso inferiore		

081 4	481252918043 (C00309362)		ammortizzatore vasca
086 4	481252918045 (C00312814)	1 x 480110100803 (C00309396)	perno supporto ammortizzatore
086 5	481252918052 (C00311472)	1 x 480110100803 (C00309396)	supporto ammortizzatore
100 1	481244010842 (C00327971)	1 x 481011094705 (C00507866)	coperchio sup. gw
100 3	481244010843 (C00316443)	1 x 481073084355 (C00309417)	porta superiore parte interna gw
100 5	481244010845 (C00313877)		top superiore completo gw
110 4	481249818249 (C00313620)		maniglia porta sup. gw
130 0	481241719193 (C00314425)		gancio porta gw
191 0	481246668596 (C00312647)		guarnizione convogliatore
191 1	480111100817 (C00309456)		fascetta
200 0	481241818692 (C00309509)	1 x 480111104402 (C00309508)	vasca lavaggio
201 0	480110100027 (C00310951)	1 x 480111104401 (C00312590)	coperchio
220 0	480111102217 (C00378474)	1 x 480111102218 (C00311598)	cestello lr 195/m8, kit
223 0	480110100104 (C00311877)		ferma carico 3pcs
271 0	481235818204 (C00311692)		cinghia pv 1207 j4 el
272 0	481252888083 (C00312977)		puleggia 298 mm
290 0	481253268078 (C00312292)		guarnizione vasca
301 0	480111102309 (C00426608)		mascherina awe 6520
331 0	481241458306 (C00310970)		manopola timer

WHR37572

Lista

Ricambi

Rif.	Cod.Ricam	Dal S/N	Al S/N	Sostituto	Descrizione	Notizia	Codice
331 2	481241458307 (C00311525)				perno manopola timer		
332 0	481241029501 (C00329326)				tasto 4 opz.		
333 0	481241029503 (C00329327)				tasto avvio/annulla		
333 1	481241029504 (C00329328)				tasto opz.		
400 0	480111103472 (C00311709)				motore mca 38/alb4		
421 0	481212118285 (C00311350)				filtro		
421 2	481240438679 (C00329010)				supporto filtro anti-disturbi		
430 0	480110100001 (C00310950)			1 x 480111104693 (C00312044)	pompa scarico		
451 0	481225928919 (C00318278)			1 x 481010645279 (C00311129)	resistenza+ntc 2050w, 230v		
490 0	481932118136 (C00316393)			1 x C00645166 (488000645166)	cavo alimentazione 3x1620mm		
490 1	481232128367 (C00309418)				fissacavo		
521 0	480111104598 (C00312689)			1 x 481010438414 (C00311142)	modulo comando da riprogrammare		
521 0	480111104603 (C00428125)				modulo comando wave, programmi		
571 0	481228128468 (C00317274)				elettrovalvola di carico		
571 1	481228118069 (C00309494)				supporto elettrovalv. carico		
581 0	481227128554 (C00311217)				pressostato		

620 0	481223958046 (C00309354)		scheda led top loading
630 0	480111104601 (C00311434)		serratura rold da061667
653 0	481213418077 (C00326822)		guida luce
653 1	481213418078 (C00326823)		guida luce
691 0	481228219485 (C00313117)		sonda ntc sc1
701 0	481953028928 (C00309500)		tubo carico, ac.calda 2m
702 2	481253029453 (C00309480)	1 x C00731570 (488000731570)	raccordo elett.- cass. detersivi
707 0	481252648244 (C00313624)		iniettore distrib. det.
707 1	481252648049 (C00332331)		staffa supp. distrib.
712 4	481241868302 (C00313977)		sifone ammorbidente
712 6	481241868164 (C00315600)		gancio distrib. det.
712 9	481241868421 (C00458956)	1 x 481075264992 (C00374742)	distrib.deters.
753 0	481241868187 (C00320198)	1 x C00309367 (488000309367)	camera pressostato
754 0	481253028938 (C00309507)		tubo vasca/pompa
754 1	481253028832 (C00309391)		pallina blocc. det.
760 0	481248058403 (C00314663)		filtro
781 0	481953029035 (C00315302)		tubo scarico
782 0	481253028941 (C00332415)		tubo pressostato
787 0	481253029309 (C00317146)		tubo sfiato

WHR37572

Lista

Ricambi

Rif.	Cod.Ricam	Dal S/N	Al S/N	Sostituto	Descrizione	Notizia	Codice
787 1	481253029311 (C00332443)				tubo sfiato		
794 0	480111101551 (C00313483)			1 x 481010395017 (C00309464)	guarnizione airtrap		
900 0	481940118686 (C00332920)				fascetta stringitubo		
900 1	481240118431 (C00328873)				fascetta racc. pompa		
900 2	481225518304 (C00309497)				supporto, tubo		
900 3	481940118529 (C00309461)				fascetta fiss. stringitubo		
901 0	481940118872 (C00332933)				fascetta stringitubo		
910 0	481250248347 (C00318431)				vite autofilet. 3,5x14		
910 1	481250238151 (C00332152)				vite 4x14		
910 3	481250218817 (C00313276)			1 x 480111104699 (C00309517)	vite puleggia m8x23		
910 4	481250218423 (C00318381)				vite pt 7x15		
910 5	481250218705 (C00332112)				vite m8x35		
910 6	481250518367 (C00332171)				dado contrappeso m 8		
921 0	481240018047 (C00314517)				rondella puleggia cest.		
930 1	481249248171 (C00318211)				molla torsione		
930 2	481249248162 (C00316647)				molla sosp. vasca		

941 0	481231019144 (C00312160)		cuscinetto kit all 1100
953 0	481232568001 (C00319719)	1 x 481010777092 (C00385551)	anello tenuta
962 0	481244098142 (C00328423)		copertura motore
962 2	481244011424 (C00328001)		spacer
965 0	481246279974 (C00309419)		copertura staffa trasporto
990 0	481231019224 (C00309414)		fiss. massello contrappeso
990 2	481231018506 (C00327328)		vite fiss. contr. inf.
993 0	481953029028 (C00316831)		curva tubo scarico
993 1	481229018025 (C00312135)		supporto resistenza