

Whirlpool



Sigla Modello:

AWE 6521 washingmachines wp

AWE 6521

Codice commerciale:

859300610010

859300610010

KitchenAid

Whirlpool

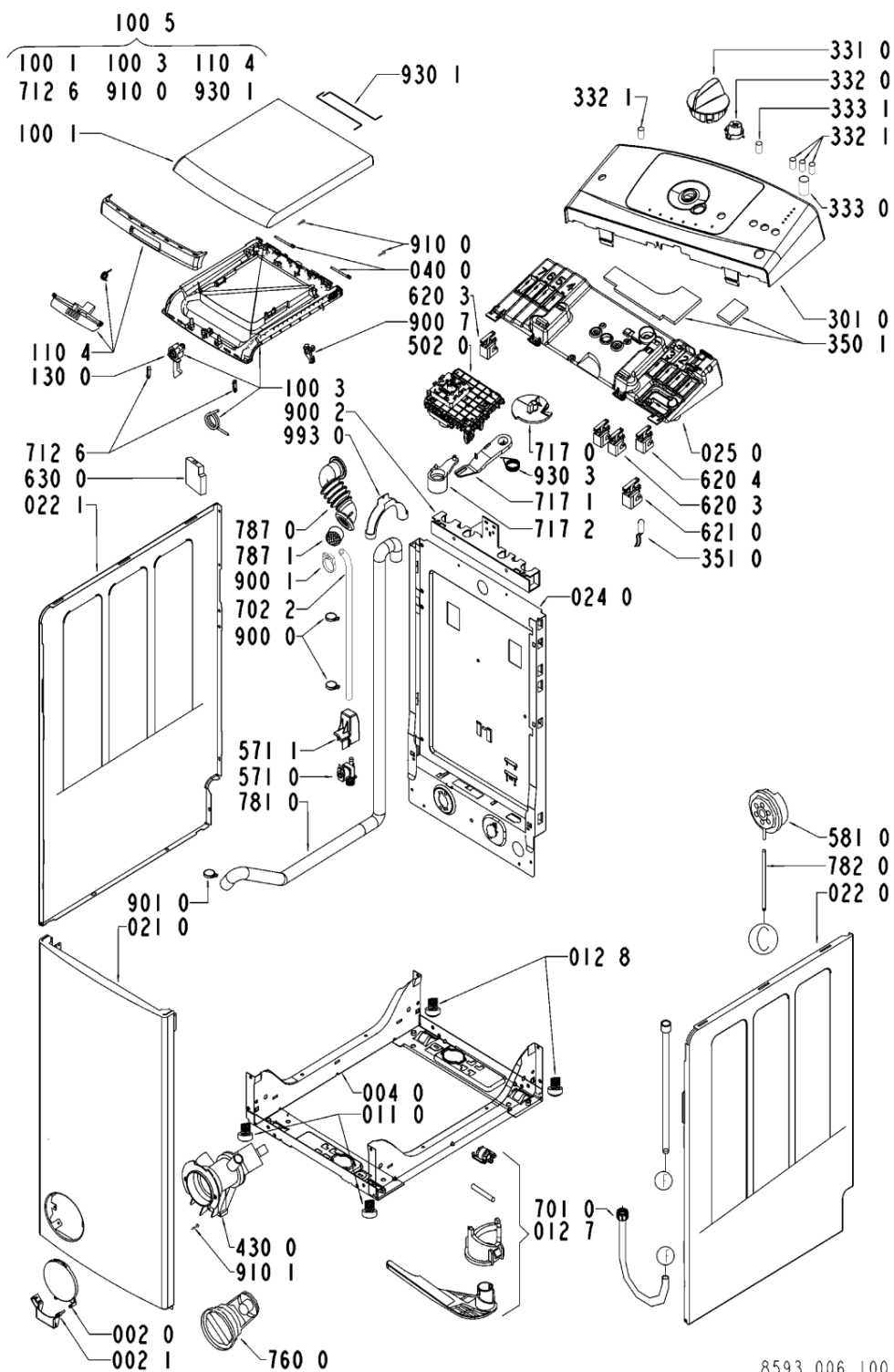
Hotpoint

Bauknecht

i INDESIT

WHR58742

Tavole



8593 006 10010

WHR58742

Lista

Ricambi

Rif.	Cod.Ricam	Dal S/N	Al S/N	Sostituto	Descrizione	Notizia	Codice
002 0	481245938057 (C00330217)				sportello filtro gw		
002 1	481245938058 (C00330219)				cerniera sportello filtro gw		
004 0	481244010727 (C00327947)				fondo mobile		
010 0	481245948185 (C00340734)			1 x 481075034112 (C00325582)	cornice porta		
010 1	481244010741 (C00340733)				cornice esterna convogliatore gw		
011 0	481246248054 (C00313162)				pedino anteriore		
012 7	481231018497 (C00327327)				carrello trascinamento kit		
012 8	481252878046 (C00340790)				pedino posteriore		
021 0	481244010742 (C00327949)				pannello frontale gw		
022 0	481244010743 (C00327950)				fianco destro gw		
022 1	481244010744 (C00327951)			1 x 481010394468 (C00324117)	fianco sinistro gw		
024 0	481244010732 (C00336923)				schienale mobile		
025 0	481244010734 (C00335846)				supporto		
040 0	481241719155 (C00329711)				cerniera sport. sup. gw		
061 0	481246688466 (C00330989)			1 x C00513835 (488000513835)	contrappeso lato sx		
061 1	481246688465 (C00330988)			1 x C00513834 (488000513834)	contrappeso lato dx		

081 4	481246688699 (C00316013)	1 x 481252918042 (C00315238)	ammortizzatore	
086 2	481240118412 (C00314527)		blocchetto fiss.ammortizz.	
086 4	481252918045 (C00312814)	1 x 480110100803 (C00309396)	perno supporto ammortizzatore	
086 5	481252918052 (C00311472)	1 x 480110100803 (C00309396)	supporto ammortizzatore	
100 1	481244010745 (C00327952)		porta superiore esterna gw	
100 3	481244010746 (C00338365)	1 x 481244011824 (C00316122)	coperchio	
100 5	481244010747 (C00314482)		porta superiore completa gw	
110 4	481249818248 (C00315094)		maniglia gw	
130 0	481241719156 (C00316880)		gancio porta gw	
191 0	481246668749 (C00342115)	1 x 480110100143 (C00320915)	guarnizione convogliatore	
191 1	481249298012 (C00345877)		anello fiss. guarn. conv.	
191 2	481246688703 (C00316017)		guarnizione vasca/convogliatore	n4020j01
200 0	481241818407 (C00337437)		vasca lavaggio (cest.con maniglia)	
201 0	481244019487 (C00316136)		fondello vasca	
220 0	481241818463 (C00341170)	1 x 480111102249 (C00316421)	cestello	
221 1	481231018843 (C00320417)		kit maniglia cestello	
223 0	481941849713 (C00315124)	1 x 480110100104 (C00311877)	agitatore cestello	
223 1	481241848605 (C00327820)		ferma carico 54 mm con peso	
271 0	481235818158 (C00319989)	1 x C00315247 (481235818206)	cinghia 1242-j5	

WHR58742

Lista

Ricambi

Rif.	Cod.Ricam	Dal S/N	Al S/N	Sostituto	Descrizione	Notizia	Codice
272 0	481252888105 (C00636097)			1 x 481252888111 (C00332382)	puleggia		
290 0	481253268078 (C00312292)				guarnizione vasca		
301 0	481245214634 (C00606614)				mascherina awe 6521		
331 0	481241258978 (C00341872)				manopola programmi gw		
332 0	481241029023 (C00592578)				tasto avvio vbl gw		
332 1	481241029025 (C00343997)				tasto opzioni vbl gw		
333 0	481241029024 (C00493372)				tasto on/off vbl gw		
333 1	481241029026 (C00344024)				tasto gw		
350 1	481221458097 (C00482225)				modulo comando		
351 0	481212498001 (C00341466)			1 x 481213418011 (C00314291)	lampada spia		
400 0	481236158134 (C00316248)				motor 52/64-148/alc2 - 9692.a3285 - wm		
421 0	481212118142 (C00326769)			1 x 481212118285 (C00311350)	condensat.ant. antidis		
421 2	481240438679 (C00329010)				supporto filtro anti-disturbi		
430 0	481236018529 (C00314917)				pump,draining 7818.69685 alliance faston		
451 0	481225928819 (C00557942)				resistenza		
490 0	481932118136 (C00316393)			1 x C00645166 (488000645166)	cavo alimentazione 3x1620mm		

490 1	481232128367 (C00309418)		fissacavo
502 0	481228219486 (C00492979)		timer sc1-a3
571 0	481228128393 (C00337280)		elettrovalvola di carico 00331915800
571 1	481228118049 (C00342508)		supporto elettrov. carico
581 0	481227128389 (C00337570)		pressostato a4
620 3	481941028998 (C00332969)		interruttore se unip. rold se00201121
620 4	481227618377 (C00335727)		interruttore velocita'centrif.
621 0	481227618276 (C00335728)	1 x 481227618541 (C00345068)	interruttore on/off
630 0	481227138364 (C00319007)		serratura bloccaporta 36200007
691 0	481228219485 (C00313117)		sonda ntc sc1
701 0	481253029329 (C00315515)		tubo carico
702 2	481253028871 (C00339235)		tubo elettrov./distrib.
707 0	481252648122 (C00318593)		iniettore distrib. det.
707 1	481252648049 (C00332331)		staffa supp. distrib.
712 4	481241868302 (C00313977)		sifone ammorbidente
712 5	481241868303 (C00317071)		sifone
712 6	481241868164 (C00315600)		gancio distrib. det.
712 9	481241868306 (C00592066)		distrib.deters.
717 0	481232138024 (C00544929)		camma sc1 vbl

WHR58742

Lista

Ricambi

Rif.	Cod.Ricam	Dal S/N	Al S/N	Sostituto	Descrizione	Notizia	Codice
717 1	481232138023 (C00338400)				leva sc1		
717 2	481232318021 (C00338411)				perno leva regol. iniett.		
753 0	481253028874 (C00342742)			1 x 481241868182 (C00327860)	trappola aria pressost		
754 0	481253029267 (C00332430)				tubo vasca		
754 1	481253028832 (C00309391)				pallina blocc. det.		
760 0	481248058089 (C00320131)				filtro, pompa - 6257.69359 (69402)		
781 0	481953029035 (C00315302)				tubo scarico		
782 0	481253029268 (C00332431)				tubo raccordo pressostato		
787 0	481253018043 (C00339363)				tubo raccordo sfiato		
787 1	481258038007 (C00336171)				spugna tubo sfiato		
794 0	481253058098 (C00319466)			1 x 481010395017 (C00309464)	guarnizione camera pre		
900 0	481940118686 (C00332920)				fascetta stringitubo		
900 1	481240118431 (C00328873)				fascetta racc. pompa		
900 2	481240438711 (C00339595)				supporto tubi		
900 3	481940118529 (C00309461)				fascetta fiss. stringitubo		
900 6	481240018048 (C00317886)			1 x C00309492 (488000309492)	perno per trasporto		

900 7	481240118447 (C00343339)		staffa fiss. cornice sup.
901 0	481240118462 (C00328877)	1 x 481940118872 (C00332933)	fascetta tubo
910 0	481250248347 (C00318431)		vite autofilet. 3,5x14
910 1	481250238151 (C00332152)		vite 4x14
910 3	481250218404 (C00312644)		vite esag. c/flangia m6x16
910 4	481250218402 (C00336620)		vite 7x18
910 5	481250218401 (C00336568)	1 x 481250218705 (C00332112)	vite m8x 35
910 6	481250218399 (C00345896)	1 x 481250518367 (C00332171)	dado m 8
921 0	481240018047 (C00314517)		rondella puleggia cest.
930 1	481249248171 (C00318211)		molla torsione
930 2	481249248086 (C00314200)		molla sosp. vasca
930 3	481232318019 (C00336091)		molla leva iniettore det.
941 1	481252028002 (C00315098)		cuscinetto 6203 2z c3 gjn
941 2	481252028182 (C00313525)		cuscinett.sfera
953 0	481232568001 (C00319719)	1 x 481010777092 (C00385551)	anello tenuta
953 1	481252028073 (C00309364)		anello tenuta v-ring
953 2	481253068017 (C00320179)	1 x 481073085082 (C00309460)	anello tenuta o-ring
962 0	481244019497 (C00328110)		protezione motore
993 0	481253029269 (C00344294)	1 x 481953029028 (C00316831)	curva tubo

WHR58742

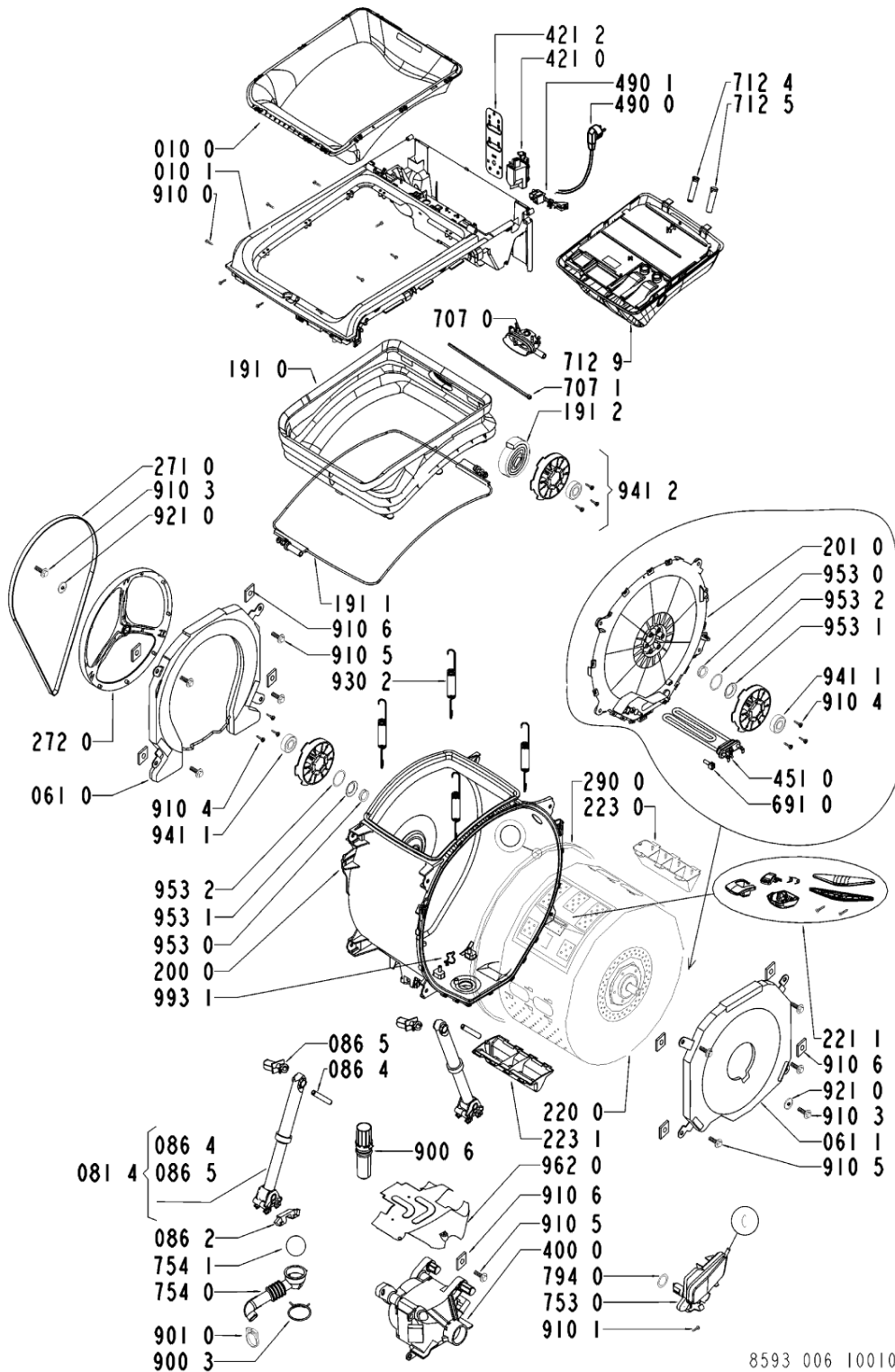
Lista

Ricambi

Rif.	Cod.Ricam	Dal S/N	Al S/N	Sostituto	Descrizione	Notizia	Codice
993 1	481229018031 (C00327583)			1 x 480111101911 (C00309491)	supporto resistenza		

WHR58743

Tavole



WHR58743

Lista

Ricambi

Rif.	Cod.Ricam	Dal S/N	Al S/N	Sostituto	Descrizione	Notizia	Codice
002 0	481245938057 (C00330217)				sportello filtro gw		
002 1	481245938058 (C00330219)				cerniera sportello filtro gw		
004 0	481244010727 (C00327947)				fondo mobile		
010 0	481245948185 (C00340734)			1 x 481075034112 (C00325582)	cornice porta		
010 1	481244010741 (C00340733)				cornice esterna convogliatore gw		
011 0	481246248054 (C00313162)				pedino anteriore		
012 7	481231018497 (C00327327)				carrello trascinamento kit		
012 8	481252878046 (C00340790)				pedino posteriore		
021 0	481244010742 (C00327949)				pannello frontale gw		
022 0	481244010743 (C00327950)				fianco destro gw		
022 1	481244010744 (C00327951)			1 x 481010394468 (C00324117)	fianco sinistro gw		
024 0	481244010732 (C00336923)				schienale mobile		
025 0	481244010734 (C00335846)				supporto		
040 0	481241719155 (C00329711)				cerniera sport. sup. gw		
061 0	481246688466 (C00330989)			1 x C00513835 (488000513835)	contrappeso lato sx		
061 1	481246688465 (C00330988)			1 x C00513834 (488000513834)	contrappeso lato dx		

081 4	481246688699 (C00316013)	1 x 481252918042 (C00315238)	ammortizzatore	
086 2	481240118412 (C00314527)		blocchetto fiss.ammortizz.	
086 4	481252918045 (C00312814)	1 x 480110100803 (C00309396)	perno supporto ammortizzatore	
086 5	481252918052 (C00311472)	1 x 480110100803 (C00309396)	supporto ammortizzatore	
100 1	481244010745 (C00327952)		porta superiore esterna gw	
100 3	481244010746 (C00338365)	1 x 481244011824 (C00316122)	coperchio	
100 5	481244010747 (C00314482)		porta superiore completa gw	
110 4	481249818248 (C00315094)		maniglia gw	
130 0	481241719156 (C00316880)		gancio porta gw	
191 0	481246668749 (C00342115)	1 x 480110100143 (C00320915)	guarnizione convogliatore	
191 1	481249298012 (C00345877)		anello fiss. guarn. conv.	
191 2	481246688703 (C00316017)		guarnizione vasca/convogliatore	n4020j01
200 0	481241818407 (C00337437)		vasca lavaggio (cest.con maniglia)	
201 0	481244019487 (C00316136)		fondello vasca	
220 0	481241818463 (C00341170)	1 x 480111102249 (C00316421)	cestello	
221 1	481231018843 (C00320417)		kit maniglia cestello	
223 0	481941849713 (C00315124)	1 x 480110100104 (C00311877)	agitatore cestello	
223 1	481241848605 (C00327820)		ferma carico 54 mm con peso	
271 0	481235818158 (C00319989)	1 x C00315247 (481235818206)	cinghia 1242-j5	

WHR58743

Lista

Ricambi

Rif.	Cod.Ricam	Dal S/N	Al S/N	Sostituto	Descrizione	Notizia	Codice
272 0	481252888105 (C00636097)			1 x 481252888111 (C00332382)	puleggia		
290 0	481253268078 (C00312292)				guarnizione vasca		
301 0	481245214634 (C00606614)				mascherina awe 6521		
331 0	481241258978 (C00341872)				manopola programmi gw		
332 0	481241029023 (C00592578)				tasto avvio vbl gw		
332 1	481241029025 (C00343997)				tasto opzioni vbl gw		
333 0	481241029024 (C00493372)				tasto on/off vbl gw		
333 1	481241029026 (C00344024)				tasto gw		
350 1	481221458097 (C00482225)				modulo comando		
351 0	481212498001 (C00341466)			1 x 481213418011 (C00314291)	lampada spia		
400 0	481236158134 (C00316248)				motor 52/64-148/alc2 - 9692.a3285 - wm		
421 0	481212118142 (C00326769)			1 x 481212118285 (C00311350)	condensat.ant. antidis		
421 2	481240438679 (C00329010)				supporto filtro anti-disturbi		
430 0	481236018529 (C00314917)				pump,draining 7818.69685 alliance faston		
451 0	481225928819 (C00557942)				resistenza		
490 0	481932118136 (C00316393)			1 x C00645166 (488000645166)	cavo alimentazione 3x1620mm		

490 1	481232128367 (C00309418)		fissacavo
502 0	481228219486 (C00492979)		timer sc1-a3
571 0	481228128393 (C00337280)		elettrovalvola di carico 00331915800
571 1	481228118049 (C00342508)		supporto elettrov. carico
581 0	481227128389 (C00337570)		pressostato a4
620 3	481941028998 (C00332969)		interruttore se unip. rold se00201121
620 4	481227618377 (C00335727)		interruttore velocita'centrif.
621 0	481227618276 (C00335728)	1 x 481227618541 (C00345068)	interruttore on/off
630 0	481227138364 (C00319007)		serratura bloccaporta 36200007
691 0	481228219485 (C00313117)		sonda ntc sc1
701 0	481253029329 (C00315515)		tubo carico
702 2	481253028871 (C00339235)		tubo elettrov./distrib.
707 0	481252648122 (C00318593)		iniettore distrib. det.
707 1	481252648049 (C00332331)		staffa supp. distrib.
712 4	481241868302 (C00313977)		sifone ammorbidente
712 5	481241868303 (C00317071)		sifone
712 6	481241868164 (C00315600)		gancio distrib. det.
712 9	481241868306 (C00592066)		distrib.deters.
717 0	481232138024 (C00544929)		camma sc1 vbl

WHR58743

Lista

Ricambi

Rif.	Cod.Ricam	Dal S/N	Al S/N	Sostituto	Descrizione	Notizia	Codice
717 1	481232138023 (C00338400)				leva sc1		
717 2	481232318021 (C00338411)				perno leva regol. iniett.		
753 0	481253028874 (C00342742)			1 x 481241868182 (C00327860)	trappola aria pressost		
754 0	481253029267 (C00332430)				tubo vasca		
754 1	481253028832 (C00309391)				pallina blocc. det.		
760 0	481248058089 (C00320131)				filtro, pompa - 6257.69359 (69402)		
781 0	481953029035 (C00315302)				tubo scarico		
782 0	481253029268 (C00332431)				tubo raccordo pressostato		
787 0	481253018043 (C00339363)				tubo raccordo sfiato		
787 1	481258038007 (C00336171)				spugna tubo sfiato		
794 0	481253058098 (C00319466)			1 x 481010395017 (C00309464)	guarnizione camera pre		
900 0	481940118686 (C00332920)				fascetta stringitubo		
900 1	481240118431 (C00328873)				fascetta racc. pompa		
900 2	481240438711 (C00339595)				supporto tubi		
900 3	481940118529 (C00309461)				fascetta fiss. stringitubo		
900 6	481240018048 (C00317886)			1 x C00309492 (488000309492)	perno per trasporto		

900 7	481240118447 (C00343339)		staffa fiss. cornice sup.
901 0	481240118462 (C00328877)	1 x 481940118872 (C00332933)	fascetta tubo
910 0	481250248347 (C00318431)		vite autofilet. 3,5x14
910 1	481250238151 (C00332152)		vite 4x14
910 3	481250218404 (C00312644)		vite esag. c/flangia m6x16
910 4	481250218402 (C00336620)		vite 7x18
910 5	481250218401 (C00336568)	1 x 481250218705 (C00332112)	vite m8x 35
910 6	481250218399 (C00345896)	1 x 481250518367 (C00332171)	dado m 8
921 0	481240018047 (C00314517)		rondella puleggia cest.
930 1	481249248171 (C00318211)		molla torsione
930 2	481249248086 (C00314200)		molla sosp. vasca
930 3	481232318019 (C00336091)		molla leva iniettore det.
941 1	481252028002 (C00315098)		cuscinetto 6203 2z c3 gjn
941 2	481252028182 (C00313525)		cuscinett.sfera
953 0	481232568001 (C00319719)	1 x 481010777092 (C00385551)	anello tenuta
953 1	481252028073 (C00309364)		anello tenuta v-ring
953 2	481253068017 (C00320179)	1 x 481073085082 (C00309460)	anello tenuta o-ring
962 0	481244019497 (C00328110)		protezione motore
993 0	481253029269 (C00344294)	1 x 481953029028 (C00316831)	curva tubo

WHR58743

Lista

Ricambi

Rif.	Cod.Ricam	Dal S/N	Al S/N	Sostituto	Descrizione	Notizia	Codice
993 1	481229018031 (C00327583)			1 x 480111101911 (C00309491)	supporto resistenza		
999	C00672163				tabella elettronica whp		
999	C00672159				legenda del testo whp		
999	C00672160				caratt. tecniche whp		
999	C00672162				schema cablaggio whp		
999	C00672161				schema funzionale whp		

Notizie

n4020j01: Indisponibilità 481246688703

Può essere utilizzato un normale silicone