

Whirlpool



Sigla Modello:

AWE 6624

AWE 6624

Codice commerciale:

859366229040

859366229040

KitchenAid

Whirlpool

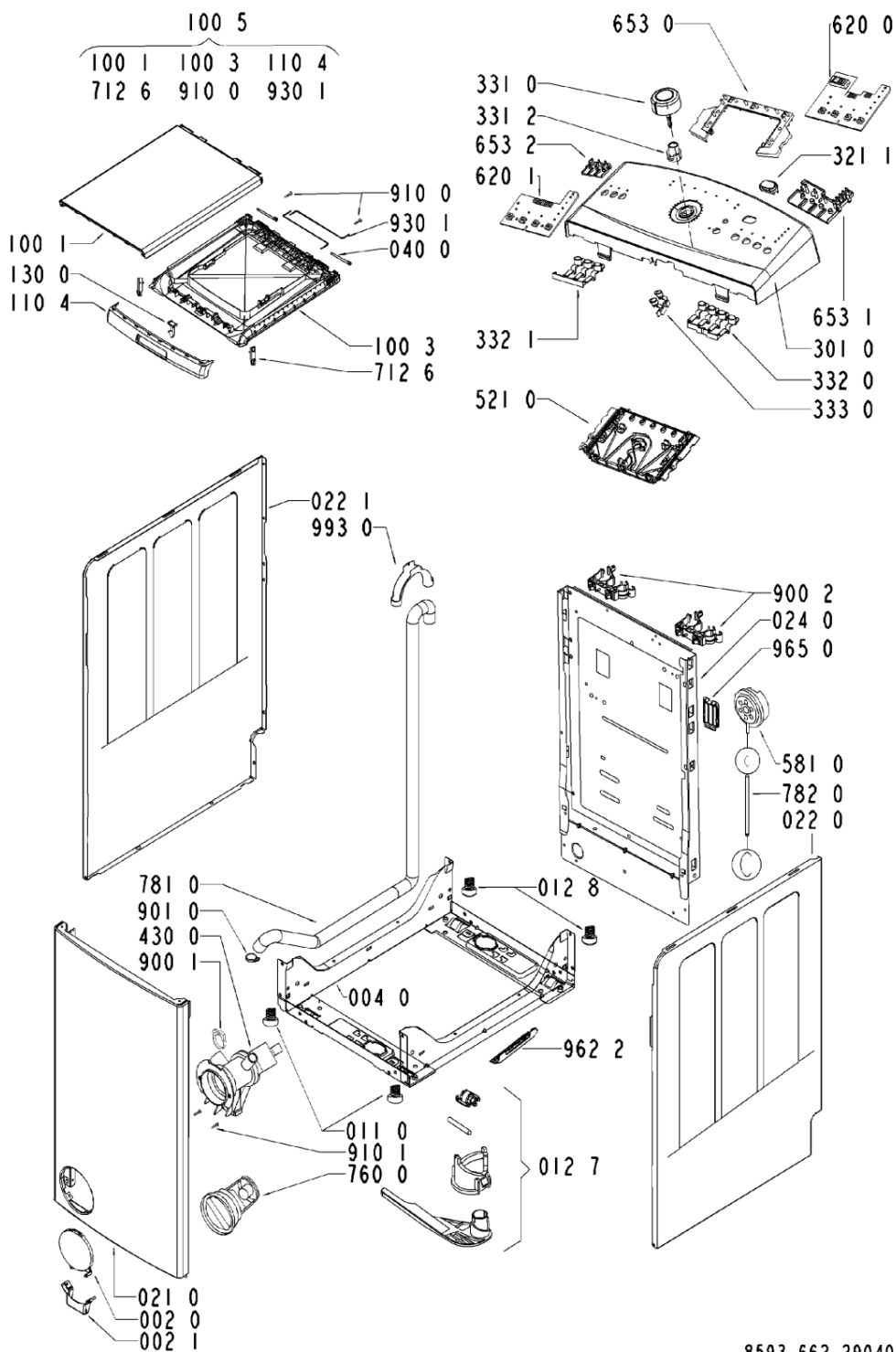
Hotpoint

Bauknecht

i INDESIT

WHR37619

Tavole



WHR37619

Lista

Ricambi

Rif.	Cod.Ricam	Dal S/N	Al S/N	Sostituto	Descrizione	Notizia	Codice
002 0	481245938057 (C00330217)				sportello filtro gw		
002 1	481245938058 (C00330219)				cerniera sportello filtro gw		
004 0	481244019625 (C00328116)				fondo mobile		
010 0	481245948175 (C00330231)			1 x 481075023762 (C00325581)	cornice esterna convogl. gw		
010 1	481244011637 (C00317171)			1 x C00763259 (488000763259)	kit telaio superiore + scatola ugelli		
011 0	481246248054 (C00313162)				pedino anteriore		
012 7	481231018497 (C00327327)				carrello trascinamento kit		
012 8	481252878075 (C00309407)				pedino posteriore		
021 0	481244010838 (C00327968)				frontale mobile wh gw		
022 0	481244010839 (C00327969)				fianco mobile dx gw		
022 1	481244010841 (C00327970)			1 x 481010442907 (C00309476)	fianco mobile sx gw		
024 0	481244011638 (C00328060)			1 x 480110100103 (C00309485)	schienale		
040 0	481241719155 (C00329711)				cerniera sport. sup. gw		
061 0	481246688995 (C00331551)				contrappeso		
061 1	481246688996 (C00331552)				contrappeso		
061 2	481246688492 (C00330990)				contrappeso inferiore		

081 4	481252918043 (C00309362)		ammortizzatore vasca
086 4	481252918045 (C00312814)	1 x 480110100803 (C00309396)	perno supporto ammortizzatore
086 5	481252918052 (C00311472)	1 x 480110100803 (C00309396)	supporto ammortizzatore
100 1	481244010842 (C00327971)	1 x 481011094705 (C00507866)	coperchio sup. gw
100 3	481244010843 (C00316443)	1 x 481073084355 (C00309417)	porta superiore parte interna gw
100 5	481244010845 (C00313877)		top superiore completo gw
110 4	481249818249 (C00313620)		maniglia porta sup. gw
130 0	481241719193 (C00314425)		gancio porta gw
191 0	481246668596 (C00312647)		guarnizione convogliatore
191 1	481249298037 (C00315473)		anello fiss. guarn. conv.
200 0	481241818692 (C00309509)	1 x 480111104402 (C00309508)	vasca lavaggio
200 1	480111102216 (C00314931)		ass. vasca lr 5 pins, kit
201 0	480110100027 (C00310951)	1 x 480111104401 (C00312590)	coperchio
220 0	480111102218 (C00311598)		cestello lr 210/m8, kit
221 1	481231018843 (C00320417)		kit maniglia cestello
223 0	480110100104 (C00311877)		ferma carico 3pcs
223 1	481941849713 (C00315124)	1 x 480110100104 (C00311877)	agitatore cestello
271 0	481235818204 (C00311692)		cinghia pv 1207 j4 el
272 0	481252888083 (C00312977)		puleggia 298 mm

WHR37619

Lista

Ricambi

Rif.	Cod.Ricam	Dal S/N	Al S/N	Sostituto	Descrizione	Notizia	Codice
290 0	481253268078 (C00312292)				guarnizione vasca		
301 0	481245310761 (C00462746)				mascherina awe 6624		
321 1	481245217694 (C00378567)				oblo domino wh		
331 0	481241458306 (C00310970)				manopola timer		
331 2	481241458307 (C00311525)				perno manopola timer		
332 0	481241029501 (C00329326)				tasto 4 opz.		
332 1	481241029502 (C00377610)				tasto 3 opz.		
333 0	481241029503 (C00329327)				tasto avvio/annulla		
400 0	480110100078 (C00425073)			1 x 481073073141 (C00380548)	motore mca 52/64-148 ald2		
421 0	481212118285 (C00311350)				filtro		
421 2	481240438679 (C00329010)				supporto filtro anti-disturbi		
430 0	480110100001 (C00310950)			1 x 480111104693 (C00312044)	pompa scarico		
451 0	481225928919 (C00318278)			1 x 481010645279 (C00311129)	resistenza+ntc 2050w, 230v		
490 0	481932118136 (C00316393)			1 x C00645166 (488000645166)	cavo alimentazione 3x1620mm		
490 1	481232128367 (C00309418)				fissacavo		
521 0	480111104598 (C00312689)			1 x 481010438414 (C00311142)	modulo comando da riprogrammare		

521 0	480111104714 (C00428189)		modulo comando wave, programmi
571 0	481228128468 (C00317274)		elettrovalvola di carico
571 1	481228118069 (C00309494)		supporto elettrovalv. carico
581 0	481227128585 (C00311861)	1 x 481227128554 (C00311217)	pressostato 50/25 invens.
620 0	481223958076 (C00309387)		modulo e4
620 1	481223958046 (C00309354)		scheda led top loading
630 0	480111104601 (C00311434)		serratura rold da061667
653 0	481213418079 (C00455001)		guida luce
653 1	481213418078 (C00326823)		guida luce
653 2	481213448375 (C00455021)		guida luce
691 0	481228219485 (C00313117)		sonda ntc scl
701 0	481953028928 (C00309500)		tubo carico, ac.calda 2m
702 2	481253029453 (C00309480)	1 x C00731570 (488000731570)	raccordo elett.- cass. detersivi
707 0	481252648242 (C00332350)	1 x 481252648244 (C00313624)	iniettore distrib. det.
707 1	481252648049 (C00332331)		staffa supp. distrib.
712 4	481241868302 (C00313977)		sifone ammorbidente
712 6	481241868164 (C00315600)		gancio distrib. det.
712 9	481241868404 (C00312698)	1 x 481075258622 (C00311916)	distrib.deters.
753 0	481241868187 (C00320198)	1 x C00309367 (488000309367)	camera pressostato

WHR37619

Lista

Ricambi

Rif.	Cod.Ricam	Dal S/N	Al S/N	Sostituto	Descrizione	Notizia	Codice
754 0	481253028938 (C00309507)				tubo vasca/pompa		
754 1	481253028832 (C00309391)				pallina blocc. det.		
760 0	481248058403 (C00314663)				filtro		
781 0	481953029035 (C00315302)				tubo scarico		
782 0	481253028941 (C00332415)				tubo pressostato		
787 0	481253029309 (C00317146)				tubo sfiato		
787 1	481253029311 (C00332443)				tubo sfiato		
794 0	480111101551 (C00313483)			1 x 481010395017 (C00309464)	guarnizione airtrap		
900 0	481940118686 (C00332920)				fascetta stringitubo		
900 1	481240118431 (C00328873)				fascetta racc. pompa		
900 2	481225518304 (C00309497)				supporto, tubo		
900 3	481940118529 (C00309461)				fascetta fiss. stringitubo		
901 0	481940118872 (C00332933)				fascetta stringitubo		
910 0	481250248347 (C00318431)				vite autofilet. 3,5x14		
910 1	481250238151 (C00332152)				vite 4x14		
910 3	481250218404 (C00312644)				vite esag. c/flangia m6x16		

910 4	481250218423 (C00318381)		vite pt 7x15
910 5	481250218705 (C00332112)		vite m8x35
910 6	481250518367 (C00332171)		dado contrappeso m 8
921 0	481240018047 (C00314517)		rondella puleggia cest.
930 1	481249248171 (C00318211)		molla torsione
930 2	481249248162 (C00316647)		molla sosp. vasca
941 0	481231019144 (C00312160)		cuscinetto kit all 1100
953 0	481232568001 (C00319719)	1 x 481010777092 (C00385551)	anello tenuta
962 0	481244098142 (C00328423)		copertura motore
962 2	481244011424 (C00328001)		spacer
965 0	481246279974 (C00309419)		copertura staffa trasporto
990 0	481231019224 (C00309414)		fiss. massello contrappeso
990 2	481231018506 (C00327328)		vite fiss. contr. inf.
993 0	481953029028 (C00316831)		curva tubo scarico
993 1	481229018025 (C00312135)		supporto resistenza
999	C00608449		caratt. tecniche whp
999	C00367970 (488000367970)		schema funzionale whp
999	C00367968 (488000367968)		schema cablaggio whp
999	C00352384		testprogram whp

WHR37619

Lista

Ricambi

Rif.	Cod.Ricam	Dal S/N	Al S/N	Sostituto	Descrizione	Notizia	Codice
999	C00352385				codici errore whp		
999	C00368165				tabella elettronica whp		

WHR37620

Lista

Ricambi

Rif.	Cod.Ricam	Dal S/N	Al S/N	Sostituto	Descrizione	Notizia	Codice
002 0	481245938057 (C00330217)				sportello filtro gw		
002 1	481245938058 (C00330219)				cerniera sportello filtro gw		
004 0	481244019625 (C00328116)				fondo mobile		
010 0	481245948175 (C00330231)			1 x 481075023762 (C00325581)	cornice esterna convogl. gw		
010 1	481244011637 (C00317171)			1 x C00763259 (488000763259)	kit telaio superiore + scatola ugelli		
011 0	481246248054 (C00313162)				pedino anteriore		
012 7	481231018497 (C00327327)				carrello trascinamento kit		
012 8	481252878075 (C00309407)				pedino posteriore		
021 0	481244010838 (C00327968)				frontale mobile wh gw		
022 0	481244010839 (C00327969)				fianco mobile dx gw		
022 1	481244010841 (C00327970)			1 x 481010442907 (C00309476)	fianco mobile sx gw		
024 0	481244011638 (C00328060)			1 x 480110100103 (C00309485)	schienale		
040 0	481241719155 (C00329711)				cerniera sport. sup. gw		
061 0	481246688995 (C00331551)				contrappeso		
061 1	481246688996 (C00331552)				contrappeso		
061 2	481246688492 (C00330990)				contrappeso inferiore		

081 4	481252918043 (C00309362)		ammortizzatore vasca
086 4	481252918045 (C00312814)	1 x 480110100803 (C00309396)	perno supporto ammortizzatore
086 5	481252918052 (C00311472)	1 x 480110100803 (C00309396)	supporto ammortizzatore
100 1	481244010842 (C00327971)	1 x 481011094705 (C00507866)	coperchio sup. gw
100 3	481244010843 (C00316443)	1 x 481073084355 (C00309417)	porta superiore parte interna gw
100 5	481244010845 (C00313877)		top superiore completo gw
110 4	481249818249 (C00313620)		maniglia porta sup. gw
130 0	481241719193 (C00314425)		gancio porta gw
191 0	481246668596 (C00312647)		guarnizione convogliatore
191 1	481249298037 (C00315473)		anello fiss. guarn. conv.
200 0	481241818692 (C00309509)	1 x 480111104402 (C00309508)	vasca lavaggio
200 1	480111102216 (C00314931)		ass. vasca lr 5 pins, kit
201 0	480110100027 (C00310951)	1 x 480111104401 (C00312590)	coperchio
220 0	480111102218 (C00311598)		cestello lr 210/m8, kit
221 1	481231018843 (C00320417)		kit maniglia cestello
223 0	480110100104 (C00311877)		ferma carico 3pcs
223 1	481941849713 (C00315124)	1 x 480110100104 (C00311877)	agitatore cestello
271 0	481235818204 (C00311692)		cinghia pv 1207 j4 el
272 0	481252888083 (C00312977)		puleggia 298 mm

WHR37620

Lista

Ricambi

Rif.	Cod.Ricam	Dal S/N	Al S/N	Sostituto	Descrizione	Notizia	Codice
290 0	481253268078 (C00312292)				guarnizione vasca		
301 0	481245310761 (C00462746)				mascherina awe 6624		
321 1	481245217694 (C00378567)				oblo domino wh		
331 0	481241458306 (C00310970)				manopola timer		
331 2	481241458307 (C00311525)				perno manopola timer		
332 0	481241029501 (C00329326)				tasto 4 opz.		
332 1	481241029502 (C00377610)				tasto 3 opz.		
333 0	481241029503 (C00329327)				tasto avvio/annulla		
400 0	480110100078 (C00425073)			1 x 481073073141 (C00380548)	motore mca 52/64-148 ald2		
421 0	481212118285 (C00311350)				filtro		
421 2	481240438679 (C00329010)				supporto filtro anti-disturbi		
430 0	480110100001 (C00310950)			1 x 480111104693 (C00312044)	pompa scarico		
451 0	481225928919 (C00318278)			1 x 481010645279 (C00311129)	resistenza+ntc 2050w, 230v		
490 0	481932118136 (C00316393)			1 x C00645166 (488000645166)	cavo alimentazione 3x1620mm		
490 1	481232128367 (C00309418)				fissacavo		
521 0	480111104714 (C00428189)				modulo comando wave, programmi		

521 0	480111104598 (C00312689)	1 x 481010438414 (C00311142)	modulo comando da riprogrammare
571 0	481228128468 (C00317274)		elettrovalvola di carico
571 1	481228118069 (C00309494)		supporto elettrovalv. carico
581 0	481227128585 (C00311861)	1 x 481227128554 (C00311217)	pressostato 50/25 invens.
620 0	481223958076 (C00309387)		modulo e4
620 1	481223958046 (C00309354)		scheda led top loading
630 0	480111104601 (C00311434)		serratura rold da061667
653 0	481213418079 (C00455001)		guida luce
653 1	481213418078 (C00326823)		guida luce
653 2	481213448375 (C00455021)		guida luce
691 0	481228219485 (C00313117)		sonda ntc sc1
701 0	481953028928 (C00309500)		tubo carico, ac.calda 2m
702 2	481253029453 (C00309480)	1 x C00731570 (488000731570)	raccordo elett.- cass. detersivi
707 0	481252648242 (C00332350)	1 x 481252648244 (C00313624)	iniettore distrib. det.
707 1	481252648049 (C00332331)		staffa supp. distrib.
712 4	481241868302 (C00313977)		sifone ammorbidente
712 6	481241868164 (C00315600)		gancio distrib. det.
712 9	481241868404 (C00312698)	1 x 481075258622 (C00311916)	distrib.deters.
753 0	481241868187 (C00320198)	1 x C00309367 (488000309367)	camera pressostato

WHR37620

Lista

Ricambi

Rif.	Cod.Ricam	Dal S/N	Al S/N	Sostituto	Descrizione	Notizia	Codice
754 0	481253028938 (C00309507)				tubo vasca/pompa		
754 1	481253028832 (C00309391)				pallina blocc. det.		
760 0	481248058403 (C00314663)				filtro		
781 0	481953029035 (C00315302)				tubo scarico		
782 0	481253028941 (C00332415)				tubo pressostato		
787 0	481253029309 (C00317146)				tubo sfiato		
787 1	481253029311 (C00332443)				tubo sfiato		
794 0	480111101551 (C00313483)			1 x 481010395017 (C00309464)	guarnizione airtrap		
900 0	481940118686 (C00332920)				fascetta stringitubo		
900 1	481240118431 (C00328873)				fascetta racc. pompa		
900 2	481225518304 (C00309497)				supporto, tubo		
900 3	481940118529 (C00309461)				fascetta fiss. stringitubo		
901 0	481940118872 (C00332933)				fascetta stringitubo		
910 0	481250248347 (C00318431)				vite autofilet. 3,5x14		
910 1	481250238151 (C00332152)				vite 4x14		
910 3	481250218404 (C00312644)				vite esag. c/flangia m6x16		

910 4	481250218423 (C00318381)		vite pt 7x15
910 5	481250218705 (C00332112)		vite m8x35
910 6	481250518367 (C00332171)		dado contrappeso m 8
921 0	481240018047 (C00314517)		rondella puleggia cest.
930 1	481249248171 (C00318211)		molla torsione
930 2	481249248162 (C00316647)		molla sosp. vasca
941 0	481231019144 (C00312160)		cuscinetto kit all 1100
953 0	481232568001 (C00319719)	1 x 481010777092 (C00385551)	anello tenuta
962 0	481244098142 (C00328423)		copertura motore
962 2	481244011424 (C00328001)		spacer
965 0	481246279974 (C00309419)		copertura staffa trasporto
990 0	481231019224 (C00309414)		fiss. massello contrappeso
990 2	481231018506 (C00327328)		vite fiss. contr. inf.
993 0	481953029028 (C00316831)		curva tubo scarico
993 1	481229018025 (C00312135)		supporto resistenza