

# Whirlpool



Sigla Modello:

**AWSE 7200**

**AWSE 7200**

Codice commerciale:

**851622049000**

**851622049000**

**KitchenAid**

Whirlpool

Hotpoint

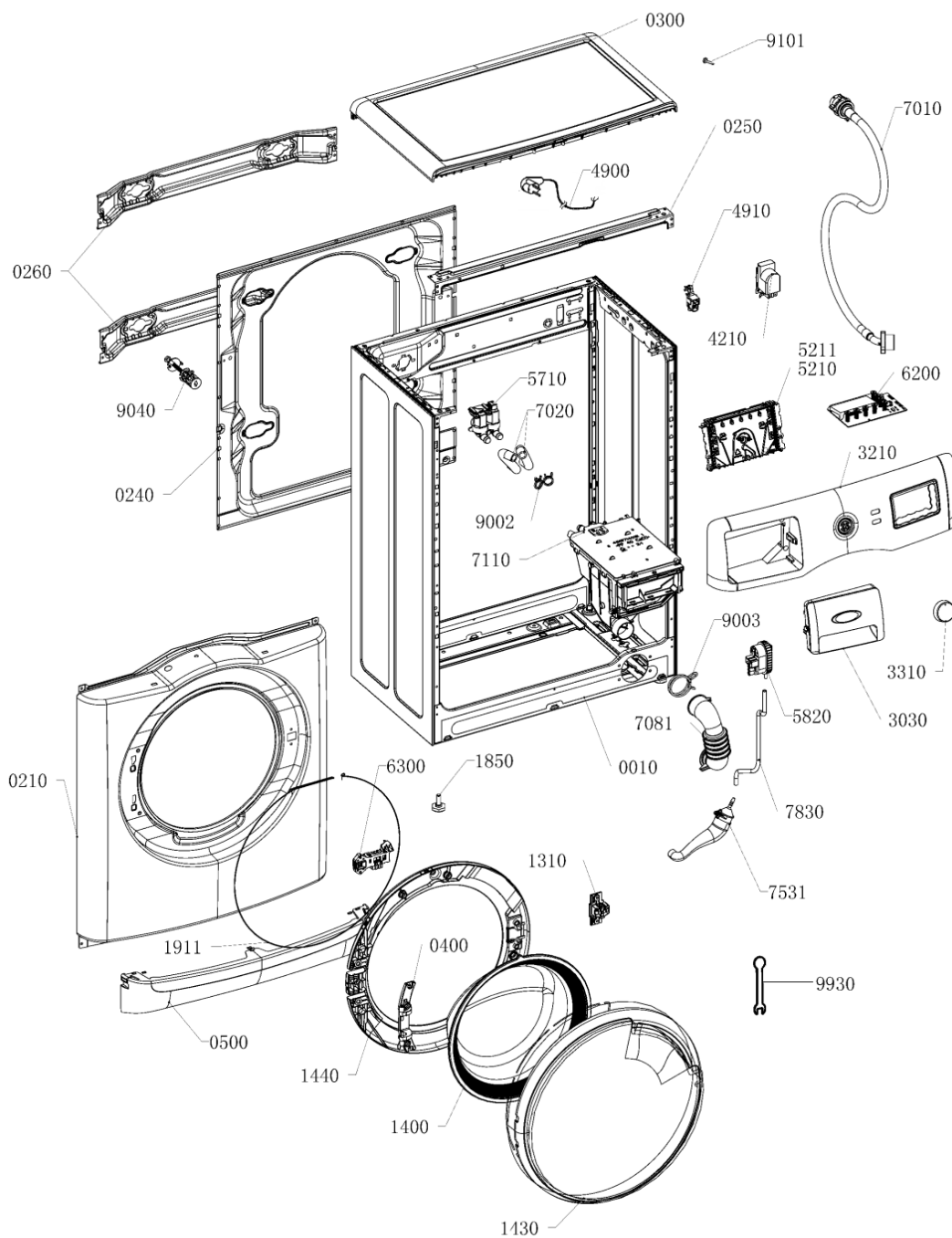
**Bauknecht**

**i** INDESIT

LA PRESENTE DOCUMENTAZIONE SI RIVOLGE SOLO A TECNICI QUALIFICATI CHE SONO A CONOSCENZA DELLE RISPETTIVE NORME DI SICUREZZA. SOGGETTA A MODIFICHE

WHR20370

Tavole



8516 220 49000

WHR20370

Lista

Ricambi

Rif.	Cod.Ricam	Dal S/N	Al S/N	Sostituto	Descrizione	Notizia	Codice
0001	480111103716 (C00388443)				mobile		
0210	482000003576 (C00378179)				frontale		
0240	482000003577 (C00408476)				pannello post.		
0250	480111103721 (C00388447)				supporto scheda di controllo		
0260	482000003578 (C00408477)				staffa di trasporto		
0300	482000003579 (C00378180)				piano lavoro		
0400	482000003580 (C00408478)				cerniera		
0500	482000003581 (C00380593)				zoccolo wh		
0610	482000003582 (C00408479)				contrappeso superiore, 46l		
0611	482000003583 (C00408480)				contrappeso frontale, 46l		
0810	482000003584 (C00408481)				ammortizzatore		
1310	482000003585 (C00466135)			1 x 481010339786 (C00315153)	bloccoporta		
1400	482000003586 (C00319104)				vetro oblo		
1430	482000003587 (C00408482)				cornice finest.		
1440	482000003588 (C00408483)				cornice oblo		
1822	480111103727 (C00388453)				vite contrappeso		

1850	480111103717 (C00388444)		pieдино m8-l34
1910	482000003589 (C00380594)		guarn.oblo
1911	482000003590 (C00408484)		fascetta
1912	482000003591 (C00408485)		fascetta
2000	482000003592 (C00408486)		semivasca anteriore
2010	482000003593 (C00378181)		semivasca posteriore, 46l
2200	482000003594 (C00408487)		cestello 46l
2300	482000003595 (C00378182)		ferma carico 46l
2710	482000003596 (C00378183)		cinghia 5epj 1238
2720	482000003597 (C00408488)		puleggia 46l
2920	482000003598 (C00408489)		guarnizione vasca
3030	482000003599 (C00378184)		maniglia cass.
3210	482000003600 (C00378185)		mascherina
3310	481010389396 (C00312750)		manopola timer
4000	482000003601 (C00378186)		motore 46l
4210	482000003602 (C00383145)		condensat.ant.
4300	482000003603 (C00378597)	1 x 481010584942 (C00310976)	pompa scarico
4510	482000003604 (C00378187)		resistenza
4900	480111103765 (C00376768)		cavo alimentaz.

WHR20370

Lista

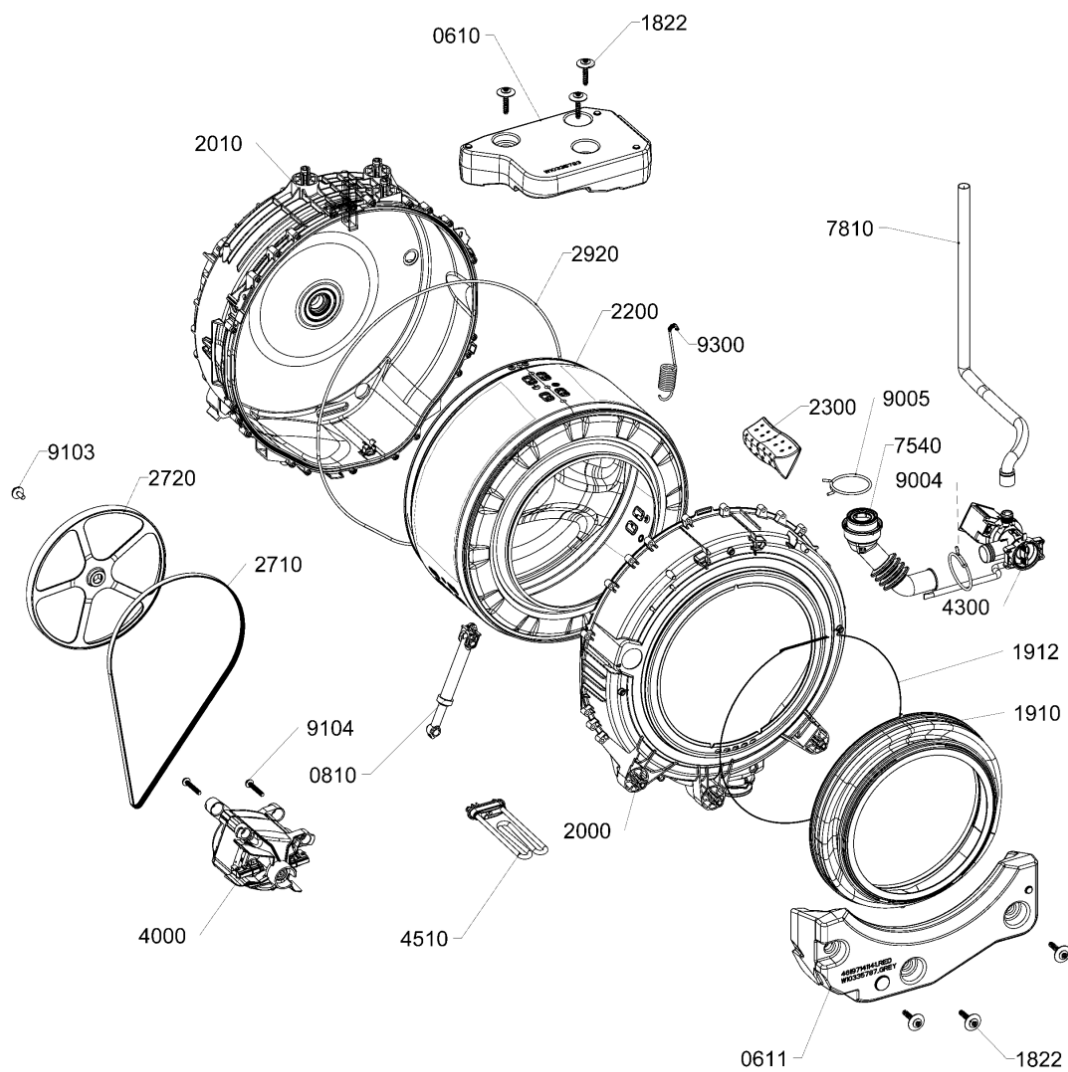
Ricambi

Rif.	Cod.Ricam	Dal S/N	Al S/N	Sostituto	Descrizione	Notizia	Codice
4910	481232128367 (C00309418)				fissacavo		
5210	482000003605 (C00378188)				modulo comando wave2, programmata		
5211	481010464471 (C00438488)			1 x 481010560636 (C00377278)	modulo comando wave, da riprogramma		
5710	482000003606 (C00378189)				elettrovalvola		
5820	482000003607 (C00378190)				pressostato		
6200	482000003608 (C00378191)				modulo display		
6300	482000003609 (C00378192)				bloccoporta		
7010	481953028928 (C00309500)				tubo carico, ac. calda 2m		
7020	480111103772 (C00376769)				tubo erogatore-valvola		
7081	482000003611 (C00408490)				gomito vasca/vaschetta		
7110	482000003612 (C00378193)				distributore		
7531	482000003613 (C00408491)				trappola aria		
7540	482000003614 (C00408492)				tubo vasca-pompa		
7810	482000003615 (C00378194)			1 x 481281728078 (C00314445)	tubo vasca		
7830	480111103779 (C00388491)				tubo		
9002	480111103784 (C00388495)				staffa		

9003	480111103781 (C00388492)		fascetta tubo
9004	480111103785 (C00388496)		fascetta tubo
9005	482000003616 (C00408493)		fascetta tubo
9040	482000003617 (C00408494)		distanziale
9101	482000003618 (C00408495)		vite
9103	480111103755 (C00388476)		vite puleggia
9104	481250218816 (C00332143)	1 x 481250218828 (C00309518)	vite p8x50
9300	482000003619 (C00378195)		molla sospens.
9930	480111103792 (C00388502)		attrezzo
999	C00559988		caratt. tecniche whp
999	C00352364 (488000352364)		schema funzionale whp
999	C00352362 (488000352362)		schema cablaggio whp
999	C00352384		testprogram whp
999	C00352385		codici errore whp
999	C00352570		tabella elettronica whp

WHR20371

Tavole



8516 220 49000

WHR20371

Lista

Ricambi

Rif.	Cod.Ricam	Dal S/N	Al S/N	Sostituto	Descrizione	Notizia	Codice
0001	480111103716 (C00388443)				mobile		
0210	482000003576 (C00378179)				frontale		
0240	482000003577 (C00408476)				pannello post.		
0250	480111103721 (C00388447)				supporto scheda di controllo		
0260	482000003578 (C00408477)				staffa di trasporto		
0300	482000003579 (C00378180)				piano lavoro		
0400	482000003580 (C00408478)				cerniera		
0500	482000003581 (C00380593)				zoccolo wh		
0610	482000003582 (C00408479)				contrappeso superiore, 46l		
0611	482000003583 (C00408480)				contrappeso frontale, 46l		
0810	482000003584 (C00408481)				ammortizzatore		
1310	482000003585 (C00466135)			1 x 481010339786 (C00315153)	bloccoporta		
1400	482000003586 (C00319104)				vetro oblo		
1430	482000003587 (C00408482)				cornice finest.		
1440	482000003588 (C00408483)				cornice oblo		
1822	480111103727 (C00388453)				vite contrappeso		



1850	480111103717 (C00388444)		pieдино m8-l34
1910	482000003589 (C00380594)		guarn.oblo
1911	482000003590 (C00408484)		fascetta
1912	482000003591 (C00408485)		fascetta
2000	482000003592 (C00408486)		semivasca anteriore
2010	482000003593 (C00378181)		semivasca posteriore, 46l
2200	482000003594 (C00408487)		cestello 46l
2300	482000003595 (C00378182)		ferma carico 46l
2710	482000003596 (C00378183)		cinghia 5epj 1238
2720	482000003597 (C00408488)		puleggia 46l
2920	482000003598 (C00408489)		guarnizione vasca
3030	482000003599 (C00378184)		maniglia cass.
3210	482000003600 (C00378185)		mascherina
3310	481010389396 (C00312750)		manopola timer
4000	482000003601 (C00378186)		motore 46l
4210	482000003602 (C00383145)		condensat.ant.
4300	482000003603 (C00378597)	1 x 481010584942 (C00310976)	pompa scarico
4510	482000003604 (C00378187)		resistenza
4900	480111103765 (C00376768)		cavo alimentaz.

WHR20371

Lista

Ricambi

Rif.	Cod.Ricam	Dal S/N	Al S/N	Sostituto	Descrizione	Notizia	Codice
4910	481232128367 (C00309418)				fissacavo		
5210	482000003605 (C00378188)				modulo comando wave2, programmata		
5211	481010464471 (C00438488)			1 x 481010560636 (C00377278)	modulo comando wave, da riprogramma		
5710	482000003606 (C00378189)				elettrovalvola		
5820	482000003607 (C00378190)				pressostato		
6200	482000003608 (C00378191)				modulo display		
6300	482000003609 (C00378192)				bloccoporta		
7010	481953028928 (C00309500)				tubo carico, ac. calda 2m		
7020	480111103772 (C00376769)				tubo erogatore-valvola		
7081	482000003611 (C00408490)				gomito vasca/vaschetta		
7110	482000003612 (C00378193)				distributore		
7531	482000003613 (C00408491)				trappola aria		
7540	482000003614 (C00408492)				tubo vasca-pompa		
7810	482000003615 (C00378194)			1 x 481281728078 (C00314445)	tubo vasca		
7830	480111103779 (C00388491)				tubo		
9002	480111103784 (C00388495)				staffa		

9003	480111103781 (C00388492)		fascetta tubo
9004	480111103785 (C00388496)		fascetta tubo
9005	482000003616 (C00408493)		fascetta tubo
9040	482000003617 (C00408494)		distanziale
9101	482000003618 (C00408495)		vite
9103	480111103755 (C00388476)		vite puleggia
9104	481250218816 (C00332143)	1 x 481250218828 (C00309518)	vite p8x50
9300	482000003619 (C00378195)		molla sospens.
9930	480111103792 (C00388502)		attrezzo