

Whirlpool



Sigla Modello:

AWSP 63213P

AWSP 63213P

Codice commerciale:

859231449000

859231449000

KitchenAid

Whirlpool

Hotpoint

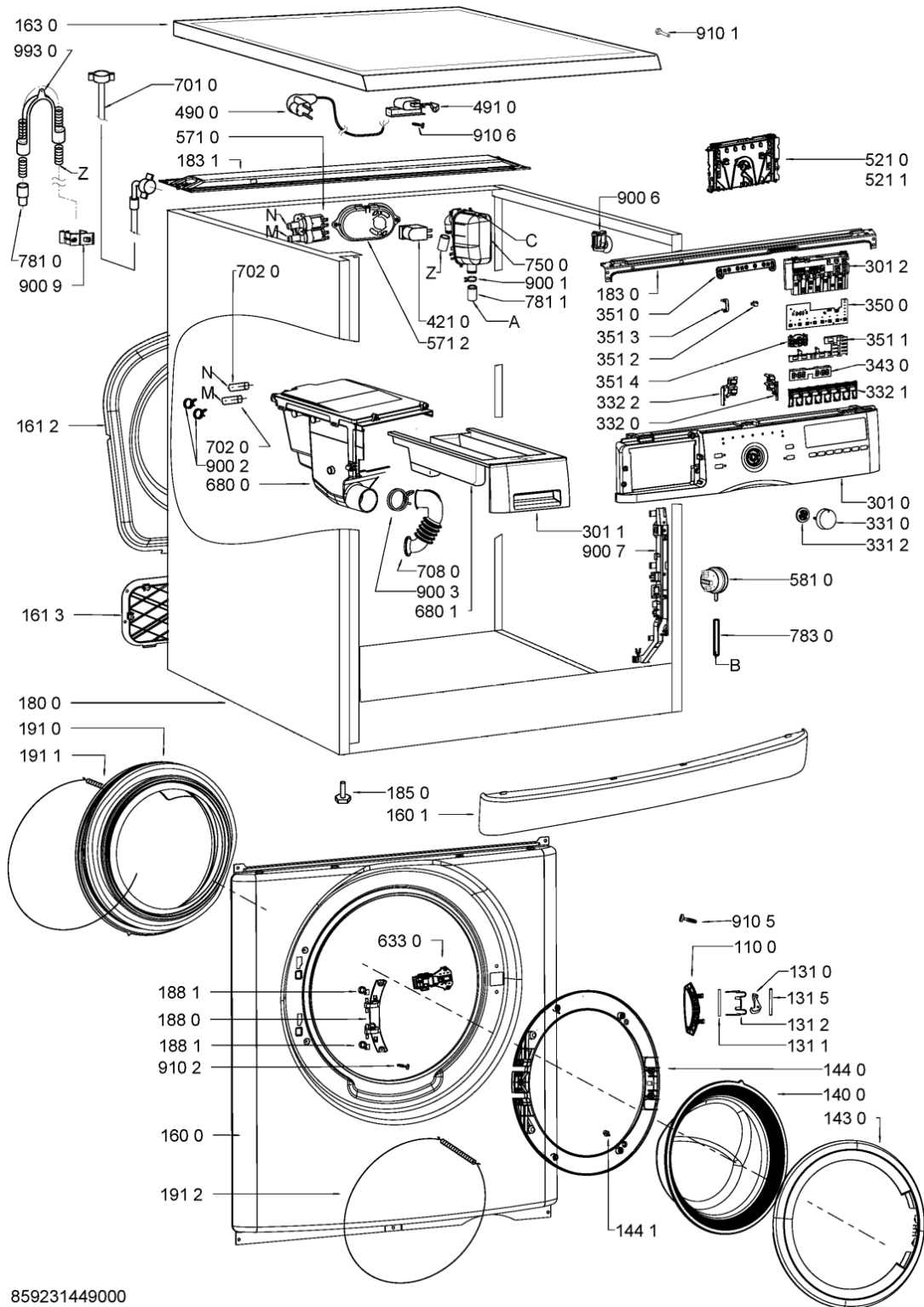
Bauknecht

i INDESIT

LA PRESENTE DOCUMENTAZIONE SI RIVOLGE SOLO A TECNICI QUALIFICATI CHE SONO A CONOSCENZA DELLE RISPETTIVE NORME DI SICUREZZA. SOGGETTA A MODIFICHE

WHR36148

Tavole



859231449000

WHR36148

Lista

Ricambi

Rif.	Cod.Ricam	Dal S/N	Al S/N	Sostituto	Descrizione	Notizia	Codice
1100	481071424001 (C00312065)				maniglia porta		
1310	481071423921 (C00313285)			1 x 481010604389 (C00312470)	serratura		
1311	481071424021 (C00315661)				perno maniglia		
1312	481071423931 (C00312610)			1 x C00518100 (488000518100)	molla gancio oblo'		
1315	481071423941 (C00313523)				perno gancio oblo'		
1400	481071423981 (C00311824)				vetro oblo		
1430	481071423961 (C00311708)				cornice finest. bianca		
1440	481071423911 (C00311748)				cornice oblo		
1441	481071428351 (C00312553)				fissaggio		
1600	481075043401 (C00311466)				frontale		
1601	481071425791 (C00311894)				zoccolo		
1612	481010525046 (C00440329)				copertur.poster		
1613	481244218047 (C00331037)				pannello post. plastica		
1630	481010513589 (C00377225)				piano lavoro		
1800	481010526758 (C00440388)			1 x 481010525029 (C00377243)	mobile		
1810	481252918063 (C00313195)				ammortizzatore u-shape		

1811	481240118894 (C00314609)	1 x 481240118413 (C00312274)	arresto
1820	481010517555 (C00440054)		contrappeso
1821	481246689034 (C00312633)		contrappeso inferiore 44/54 l, eureka
1822	481231039287 (C00314017)		kit montaggio
1830	481075298451 (C00325587)		supporto mascherina
1831	481010518267 (C00387042)		traversa
1850	481250018099 (C00311705)	1 x 481010433908 (C00324300)	pedino regol. m8, 112mm
1880	481071424041 (C00311610)		cerniera
1881	481071424051 (C00311991)		bussola cerniera
1910	481246068633 (C00311125)		guarn.oblo eureka 473 50lt
1911	481249218028 (C00312650)		anello fiss. tunnel front vasca
1912	481249298011 (C00311875)		anello fiss. tunnel/frontale
2000	481010572648 (C00377292)	1 x C00647785 (488000647785)	meccanica compact, 40l/1200
2230	481010517566 (C00377230)		ferma carico
2710	481235818215 (C00310973)		cinghia eureka 1239/j5
2720	480111100742 (C00320980)		puleggia eur/lr
3010	481010547427 (C00441059)	1 x 481010526740 (C00440375)	mascherina
3011	481010487637 (C00314435)		maniglia cass.
3012	481010547562 (C00317539)		squadretta modulo

WHR36148

Lista

Ricambi

Rif.	Cod.Ricam	Dal S/N	Al S/N	Sostituto	Descrizione	Notizia	Codice
3310	481071425401 (C00311574)				manopola		
3312	480111100231 (C00312359)				inserto manopola		
3320	481071425341 (C00311013)				tasto		
3321	481071425361 (C00315380)				tasto		
3322	481071425351 (C00312192)				tasto		
3430	481071425741 (C00313008)				display		
3500	481071428481 (C00314012)				modulo		
3510	481213418046 (C00318312)				guida luce		
3511	481071425721 (C00317994)				guida luce op. bd		
3512	481213418047 (C00314404)				guida lampada		
3513	481213448362 (C00319090)				guida lampada fase lavaggio		
3514	481071425711 (C00317992)				guida luce display		
4000	481236158519 (C00313030)				motore mca 45/64/whe12/eu		
4009	481236248004 (C00311127)			1 x C00194594 (482000023006)	carboncino motore ceset		
4210	481010503697 (C00314577)				condensat.ant.		
4300	481010476931 (C00311296)			1 x 481010584942 (C00310976)	pompa		

4510	481225928823 (C00311143)	1 x 481010645279 (C00311129)	resistenza 240 v + ntc	
4800	481010518553 (C00377232)		cavo ccu-motore	
4900	481932118136 (C00316393)	1 x C00645166 (488000645166)	cavo alimentazione 3x1620mm	
4910	481232128367 (C00309418)		fissacavo	
5210	481010526766 (C00377248)		modulo comando wave, programmata	
5211	481010438424 (C00313998)	1 x 481010560633 (C00311500)	control unit wave_2 eco k1a2 tf/- basic	n4020b01
5710	481071427961 (C00313348)		elettrovalvola	
5712	481010521594 (C00377239)		adattatore	
5810	481227128554 (C00311217)		pressostato	
6330	481075043881 (C00311179)		serratura rold dm569517	
6800	481010494454 (C00312375)		distributore	
6801	481074669751 (C00311703)		cassetto detersivi + sifone	
6910	481228219485 (C00313117)		sonda ntc scl	
7010	481253029256 (C00309499)		tubo carico	
7020	481010521561 (C00377238)		tubo elettrov-vasc	
7080	481253049392 (C00313076)		raccordo vasca/vaschetta	
7500	481010467662 (C00311839)	1 x 481010853581 (C00514217)	camera espans.	
7540	481253029495 (C00313144)		raccordo vasca-pompa	
7541	481253028832 (C00309391)		pallina blocc. det.	

WHR36148

Lista

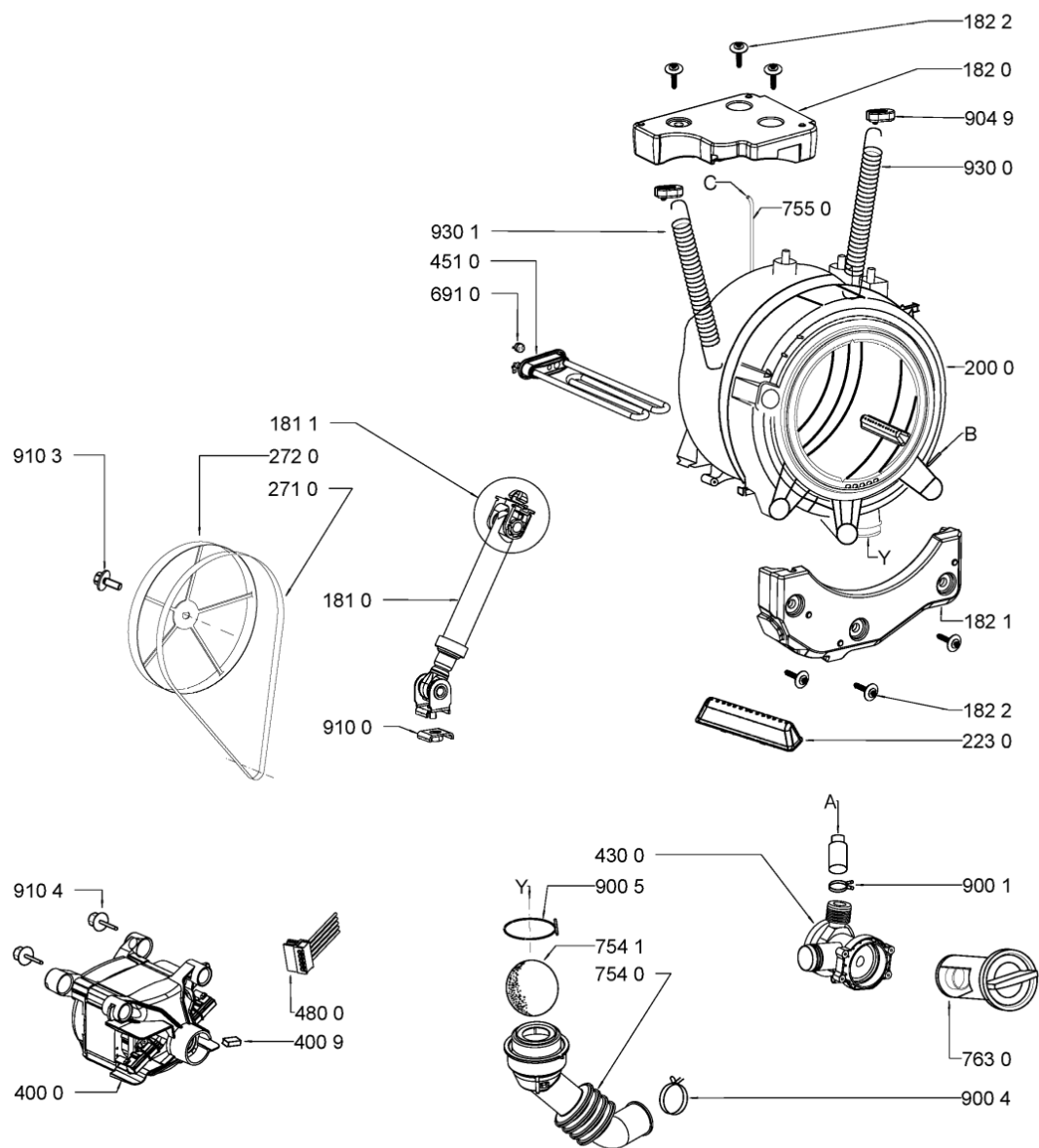
Ricambi

Rif.	Cod.Ricam	Dal S/N	Al S/N	Sostituto	Descrizione	Notizia	Codice
7550	480111100207 (C00312415)				camera vapore		
7630	481248058385 (C00312342)				filtro pompa/see sb 4812 712 40386		
7810	481953028959 (C00312966)			1 x 484000001133 (C00315902)	tubo scarico		
7811	481010521162 (C00377236)				tubo pompa camera espans.		
7830	481253029497 (C00312246)				tubo pressostato		
9001	481940118872 (C00332933)				fascetta stringitubo		
9002	481240118501 (C00328881)				fascetta tubo 19,2 mm		
9003	480111104423 (C00321158)				fascetta tubo d44mm		
9004	481240118414 (C00316612)				fascetta fiss. raccordo		
9005	481940118529 (C00309461)				fascetta fiss. stringitubo		
9006	481240118446 (C00328874)				supporto cavi		
9007	481229088123 (C00327322)				squadretta		
9009	481225518298 (C00327130)			1 x 481010488919 (C00324617)	supporto tubo scarico		
9049	481246658023 (C00320879)				fissaggio ammortizzatore		
9100	481250518427 (C00314955)				dado + spessore		
9101	481250248344 (C00332163)				vite		

9102	481250218815 (C00312157)	vite 4,2 x 8,5
9103	480111104699 (C00309517)	vite m8x22,5/dd
9104	481250218828 (C00309518)	vite motor, kit
9105	481250248015 (C00316665)	vite 4,0x16-torx
9106	481250238152 (C00318425)	vite 4,8x19
9300	481249238419 (C00312543)	molla
9301	481249238421 (C00345873)	molla sospens. vasca
9930	481953029028 (C00316831)	curva tubo scarico
999	C00603535	caratt. tecniche whp
999	C00352364 (488000352364)	schema funzionale whp
999	C00352362 (488000352362)	schema cablaggio whp
999	C00352384	testprogram whp
999	C00352385	codici errore whp
999	C00510940 (488000510940)	tabella elettronica whp

WHR36149

Tavole



859231449000

WHR36149

Lista

Ricambi

Rif.	Cod.Ricam	Dal S/N	Al S/N	Sostituto	Descrizione	Notizia	Codice
1100	481071424001 (C00312065)				maniglia porta		
1310	481071423921 (C00313285)			1 x 481010604389 (C00312470)	serratura		
1311	481071424021 (C00315661)				perno maniglia		
1312	481071423931 (C00312610)			1 x C00518100 (488000518100)	molla gancio oblo'		
1315	481071423941 (C00313523)				perno gancio oblo'		
1400	481071423981 (C00311824)				vetro oblo		
1430	481071423961 (C00311708)				cornice finest. bianca		
1440	481071423911 (C00311748)				cornice oblo		
1441	481071428351 (C00312553)				fissaggio		
1600	481075043401 (C00311466)				frontale		
1601	481071425791 (C00311894)				zoccolo		
1612	481010525046 (C00440329)				copertur.poster		
1613	481244218047 (C00331037)				pannello post. plastica		
1630	481010513589 (C00377225)				piano lavoro		
1800	481010526758 (C00440388)			1 x 481010525029 (C00377243)	mobile		
1810	481252918063 (C00313195)				ammortizzatore u-shape		

1811	481240118894 (C00314609)	1 x 481240118413 (C00312274)	arresto
1820	481010517555 (C00440054)		contrappeso
1821	481246689034 (C00312633)		contrappeso inferiore 44/54 l, eureka
1822	481231039287 (C00314017)		kit montaggio
1830	481075298451 (C00325587)		supporto mascherina
1831	481010518267 (C00387042)		traversa
1850	481250018099 (C00311705)	1 x 481010433908 (C00324300)	pieдино regol. m8, 112mm
1880	481071424041 (C00311610)		cerniera
1881	481071424051 (C00311991)		bussola cerniera
1910	481246068633 (C00311125)		guarn.oblo eureka 473 50lt
1911	481249218028 (C00312650)		anello fiss. tunnel front vasca
1912	481249298011 (C00311875)		anello fiss. tunnel/frontale
2000	481010572648 (C00377292)	1 x C00647785 (488000647785)	meccanica compact, 40l/1200
2230	481010517566 (C00377230)		ferma carico
2710	481235818215 (C00310973)		cinghia eureka 1239/j5
2720	480111100742 (C00320980)		puleggia eur/lr
3010	481010547427 (C00441059)	1 x 481010526740 (C00440375)	mascherina
3011	481010487637 (C00314435)		maniglia cass.
3012	481010547562 (C00317539)		squadretta modulo

WHR36149

Lista

Ricambi

Rif.	Cod.Ricam	Dal S/N	Al S/N	Sostituto	Descrizione	Notizia	Codice
3310	481071425401 (C00311574)				manopola		
3312	480111100231 (C00312359)				inserto manopola		
3320	481071425341 (C00311013)				tasto		
3321	481071425361 (C00315380)				tasto		
3322	481071425351 (C00312192)				tasto		
3430	481071425741 (C00313008)				display		
3500	481071428481 (C00314012)				modulo		
3510	481213418046 (C00318312)				guida luce		
3511	481071425721 (C00317994)				guida luce op. bd		
3512	481213418047 (C00314404)				guida lampada		
3513	481213448362 (C00319090)				guida lampada fase lavaggio		
3514	481071425711 (C00317992)				guida luce display		
4000	481236158519 (C00313030)				motore mca 45/64/whe12/eu		
4009	481236248004 (C00311127)			1 x C00194594 (482000023006)	carboncino motore ceset		
4210	481010503697 (C00314577)				condensat.ant.		
4300	481010476931 (C00311296)			1 x 481010584942 (C00310976)	pompa		

4510	481225928823 (C00311143)	1 x 481010645279 (C00311129)	resistenza 240 v + ntc	
4800	481010518553 (C00377232)		cavo ccu-motore	
4900	481932118136 (C00316393)	1 x C00645166 (488000645166)	cavo alimentazione 3x1620mm	
4910	481232128367 (C00309418)		fissacavo	
5210	481010526766 (C00377248)		modulo comando wave, programmata	
5211	481010438424 (C00313998)	1 x 481010560633 (C00311500)	control unit wave_2 eco k1a2 tf/- basic	n4020b01
5710	481071427961 (C00313348)		elettrovalvola	
5712	481010521594 (C00377239)		adattatore	
5810	481227128554 (C00311217)		pressostato	
6330	481075043881 (C00311179)		serratura rold dm569517	
6800	481010494454 (C00312375)		distributore	
6801	481074669751 (C00311703)		cassetto detersivi + sifone	
6910	481228219485 (C00313117)		sonda ntc scl	
7010	481253029256 (C00309499)		tubo carico	
7020	481010521561 (C00377238)		tubo elettrov-vasc	
7080	481253049392 (C00313076)		raccordo vasca/vaschetta	
7500	481010467662 (C00311839)	1 x 481010853581 (C00514217)	camera espans.	
7540	481253029495 (C00313144)		raccordo vasca-pompa	
7541	481253028832 (C00309391)		pallina blocc. det.	

WHR36149

Lista

Ricambi

Rif.	Cod.Ricam	Dal S/N	Al S/N	Sostituto	Descrizione	Notizia	Codice
7550	480111100207 (C00312415)				camera vapore		
7630	481248058385 (C00312342)				filtro pompa/see sb 4812 712 40386		
7810	481953028959 (C00312966)			1 x 484000001133 (C00315902)	tubo scarico		
7811	481010521162 (C00377236)				tubo pompa camera espans.		
7830	481253029497 (C00312246)				tubo pressostato		
9001	481940118872 (C00332933)				fascetta stringitubo		
9002	481240118501 (C00328881)				fascetta tubo 19,2 mm		
9003	480111104423 (C00321158)				fascetta tubo d44mm		
9004	481240118414 (C00316612)				fascetta fiss. raccordo		
9005	481940118529 (C00309461)				fascetta fiss. stringitubo		
9006	481240118446 (C00328874)				supporto cavi		
9007	481229088123 (C00327322)				squadretta		
9009	481225518298 (C00327130)			1 x 481010488919 (C00324617)	supporto tubo scarico		
9049	481246658023 (C00320879)				fissaggio ammortizzatore		
9100	481250518427 (C00314955)				dado + spessore		
9101	481250248344 (C00332163)				vite		

9102	481250218815 (C00312157)	vite 4,2 x 8,5
9103	480111104699 (C00309517)	vite m8x22,5/dd
9104	481250218828 (C00309518)	vite motor, kit
9105	481250248015 (C00316665)	vite 4,0x16-torx
9106	481250238152 (C00318425)	vite 4,8x19
9300	481249238419 (C00312543)	molla
9301	481249238421 (C00345873)	molla sospens. vasca
9930	481953029028 (C00316831)	curva tubo scarico

Notizie

n4020b01: INFORMAZIONE PER IL CLIENTE SUL RISPARMIO ENERGETICO

Potenza assorbita con apparecchio su off 0,16 W / con apparecchio non spento 0,16 W.

La lavatrice è progettata per risparmiare energia. Al termine di un programma, o quando viene selezionato un programma che non è ancora stato avviato, la lavatrice si spegne automaticamente dopo circa un quarto d'ora. Per riaccendere la lavatrice, ruotare la manopola del selettore di programma nella posizione "Off/O" poi di nuovo sul programma desiderato.

48608150062

CUSTOMER INFORMATION ON ENERGY SAVING Power consumption in off-mode 0.16 W / in left-on mode 0.16 W. Your washing machine is designed to save energy. After the end of a programme, or when a programme is selected but not yet started, the washing machine will therefore switch off automatically after about a quarter of an hour. To switch the washing machine on again, turn the programme selector to "Off/O" and afterwards to the desired programme again.

INFORMAZIONE PER IL CLIENTE SUL RISPARMIO ENERGETICO Potenza assorbita con apparecchio su off 0,16 W / con apparecchio non spento 0,16 W. La lavatrice è progettata per risparmiare energia. Al termine di un programma, o quando viene selezionato un programma che non è ancora stato avviato, la lavatrice si spegne automaticamente dopo circa un quarto d'ora. Per riaccendere la lavatrice, ruotare la manopola del selettore di programma nella posizione "Off/O" poi di nuovo sul programma desiderato.

INFORMACIÓN PARA CLIENTES SOBRE AHORRO DE ENERGÍA Niveles de potencia en estado apagado: 0,16 W / en estado encendido: 0,16 W. Su lavadora está diseñada para ahorrar energía. Una vez finalizado un programa, o cuando se selecciona un programa pero no se inicia, la lavadora se apaga automáticamente tras un cuarto de hora. Para volver a encender la lavadora, sitúe el selector de programas en "Off/O", a continuación, ábralo en el programa que desea.

INFORMAÇÃO AO CLIENTE SOBRE POUANÇA DE ENERGIA Consumo de energia no estado de desactivação 0,16 W / no estado inactivo 0,16 W. A sua máquina de lavar foi concebida para poupar energia. Após o fim de um programa, ou quando um programa estiver seleccionado mas ainda não tiver iniciado, a máquina desliga-se automaticamente após cerca de um quarto de hora. Para voltar a ligar a máquina de lavar basta rodar o selector de programas para "Off/O" e depois novamente para o programa desejado.

INFORMACIÓ PER A L'USUARI SOBRE ESTALVI D'ENERGIA Consum d'energia en mode de desconnexió: 0,16 W / en mode sense apagar: 0,16 W. La vostra rentadora està dissenyada per estalviar energia. Després del final d'un programa, o si seleccioneu un programa i no l'engegueu, la rentadora s'apagarà automàticament al cap d'aproximadament un quart d'hora. Per tornar a encendre l'aparell, situeu el selector de programes en la posició "Apagat/O", i, tot seguit, en el programa desitjat i un altre cop.

ΠΑΡΟΡΟΦΕΙΣ ΠΕΛΑΤΩΝ ΓΙΑ ΤΗΝ ΟΙΚΟΝΟΜΗΣΗ ΕΝΕΡΓΕΙΑΣ Κατανάλωση ενέργειας στην κατάσταση εκτός λειτουργίας 0,16 W / στην κατάσταση ενεργότητας 0,16 W. Το πλυντήριο προκύμα έχει σχεδιαστεί ώστε να εξοικονομεί ενέργεια. Μετά το τέλος ενός προγράμματος, ή όταν κάποιο πρόγραμμα έχει επιλεγεί αλλά δεν έχει αρχίσει ακόμη, το πλυντήριο προκύμα σβήνει αυτόματα μετά από ένα τέταρτο της ώρας. Για να ενεργοποιηθεί ξανά το πλυντήριο πλύνετε, θέστε τον επιλεγμένο προγραμμάτιον στο «Off/O» και κατόπιν ξανά στο επιθυμητό πρόγραμμα.

INFORMATIONS CLIENT SUR LES ÉCONOMIES D'ÉNERGIE Consommation électrique en mode arrêt 0,16 W / en mode laissé sur marche 0,16 W. Votre lave-linge est conçu de façon à réaliser des économies d'énergie. Ainsi, à la fin d'un programme ou lorsqu'un programme est sélectionné mais pas encore démarré, le lave-linge s'éteint automatiquement au bout d'un quart d'heure. Pour remettre le lave-linge en marche, il vous suffit de positionner le sélecteur de programme sur la position « Arrêt/O », puis à nouveau sur le programme souhaité.

KUNDENINFORMATION ZUM ENERGIESPAREN Leistungsaufnahme im Aus-Zustand 0,16 W / im unausgeschalteten Zustand 0,16 W. Ihre Waschmaschine wurde dafür konzipiert, Energie zu sparen. Nach Ende eines Programms, oder wenn ein Programm gewählt wurde, aber noch nicht gestartet, schaltet die Waschmaschine daher nach etwa einer Viertelstunde automatisch ab. Um die Waschmaschine wieder einzuschalten, drehen Sie den Programmwähler auf „Aus/O“ und danach wieder auf das gewünschte Programm.

INFORMATIE VOOR DE KLANT OVER ENERGIEBESPARING Energieverbruik in uit-modus 0,16 W / in niet uitgeschakelde modus 0,16 W. Uw wasmachine is ontworpen om energie te besparen. Na het einde van het programma of wanneer een programma wordt gekozen maar nog niet gestart, wordt de wasmachine automatisch uitgeschakeld na ongeveer een kwartier. Om de machine weer in te schakelen draait u de programmakeuzeknop op „Uit/O“ en daarna weer op het gewenste programma.

KUNDINFORMATION OM ENERGIBESPARING Effortbrukning 0,16 W når maskinen är avstängd / 0,16 W när. Din tvättmaskin är designad för att spara energi. En kvart efter att ett program är klart eller efter att ett program har valts men ännu inte startats slås tvättmaskinen av automatiskt. För att sätta på tvättmaskinen igen, vrid programväljaren till "Off/O" och sedan till önskat program.

KUNDEINFORMASJON OM ENERGISPARING Effektforbruk 0,16 W når den er slått av / 0,16 W når den er slått på. Vaskemaskinen din er konstruert for å spare strøm. Av den grunn vil vaskemaskinen slå seg av automatisk etter cirka et kvarter når programmet er avsluttet, eller når et program er valgt men ennå ikke startet. For å slå på vaskemaskinen igjen er det bare å dreie programveljeren til "Av/O" og deretter tilbake til programmet man ønsker.

TUETUOJA ENERGIANSÄÄSTÖÄ Tehonotto off-tilassa 0,16 W / päällä jätettyinä -tilassa 0,16 W. Tämä pesukone on suunniteltu säästämään energiaa. Silloin syytä pesukone kytköä automaattisesti pois toiminnasta noin 15 minuutin kuluttua pesuohjelman päätyttyä tai kun ohjelma on valittu, mutta sitä ei ole vielä käynnistetty. Pesukoneen voi kytkää uudelleen toimintaan käännettämällä ohjelmavaihtimen asentoon Pois päältä / O ja sen jälkeen uudelleen haluttu ohjelman kytkeäkää.

KUNDEINFORMATION OM ENERGIBESPARELSE Effektforbruk i slukket tilstand 0,16 W / i standby tilstand 0,16 W. Vaskemaskinen er designet til å spare energi. Etter avslutningen af et program, eller når et program er blevet valgt, men endnu ikke er startet, slukker vaskemaskinen således automatisk efter ca. 15 minutter. Vaskemaskinen startes igen ved at drejre programveljeren hen på "Off/O" og derefter igen hen på det ønskede program.

INFORMACIJA ZA KLIJENTITE OTHOŠNO IŠKONOMA NA ENERGIJA Razhod na elektronegrije v izkločeno stanovanju 0,16 W / v vključeno stanovanju 0,16 W. Perilavna mašina je projektirana tako, da da porabi energije. Sled zavrnitve na program ali ko smo imo izbrano programo, potem vse oči ne v započniti, perilavna mašina se avtomatsko izkloči po približno 15 min. za pletenje na energijo. Za da vključite ponovno perilavna mašina, zavrnite selektorja na programu na "Izkloč/O" in sled tova otkločo do željanata programo.

INFORMACE PRO ZÁKAZNÍKA O ÚSPĚŠNĚ ENERGIJE Příkon ve vypnutém stavu 0,16 W / v nevyzkrutém stavu 0,16 W. Tato pračka šetří elektrickou energii. Na konci programu, nebo když vyberete program, a nepuštíte ho, se proto pračka automaticky asi za čtvrt hodiny vypne. Chcete-li pračku opět zapnout, pootečte programovým voličem na "Vyp/O", a potom opět na požadovaný program.

ÜGYELTŐKÉRTŐZÉS ENERGIATAKARÉKSÁGÓRÓL Energiafogyasztás kikapcsolás üzemmódban 0,16 W / bekapcsolásba helyült üzemmódban 0,16 W. A mosógép kifizetésére energiatakarékossági szempontok alapján történt. A program befejeződése után, illetve amikor egy programot kiválasztanak, de még nem indították el, a mosógép minitgy megindul óra eltelével automatikusan kikapcsol. A mosógép újabb bekapcsolásához fordítsa a programválasztó gombot „Kikap/O” állásba, aztán pedig amint a kívánt programra.

INFORMACJE DLA KLIENTÓW DOTYCZĄCE OSZCZĘDZANIA ENERGII Pobór mocy w trybie wyłączenia 0,16W / w trybie włączenia 0,16W. Prakę zaprojektowano z myślą o oszczędzaniu energii. W związku z tym, po zakończeniu programu lub po wybraniu programu, ale jeszcze przed jego uruchomieniem, prakę wyłącza się automatycznie po upływie około 15 minut. Aby ponownie włączyć prakę, ustawie pokrętkę wyboru programów na „Wyk/O”, a następnie ponownie na żądany program.

