

Whirlpool



Sigla Modello:

AWSX 63013

AWSX 63013

Codice commerciale:

859234910200

859234910200

F096142

KitchenAid

Whirlpool

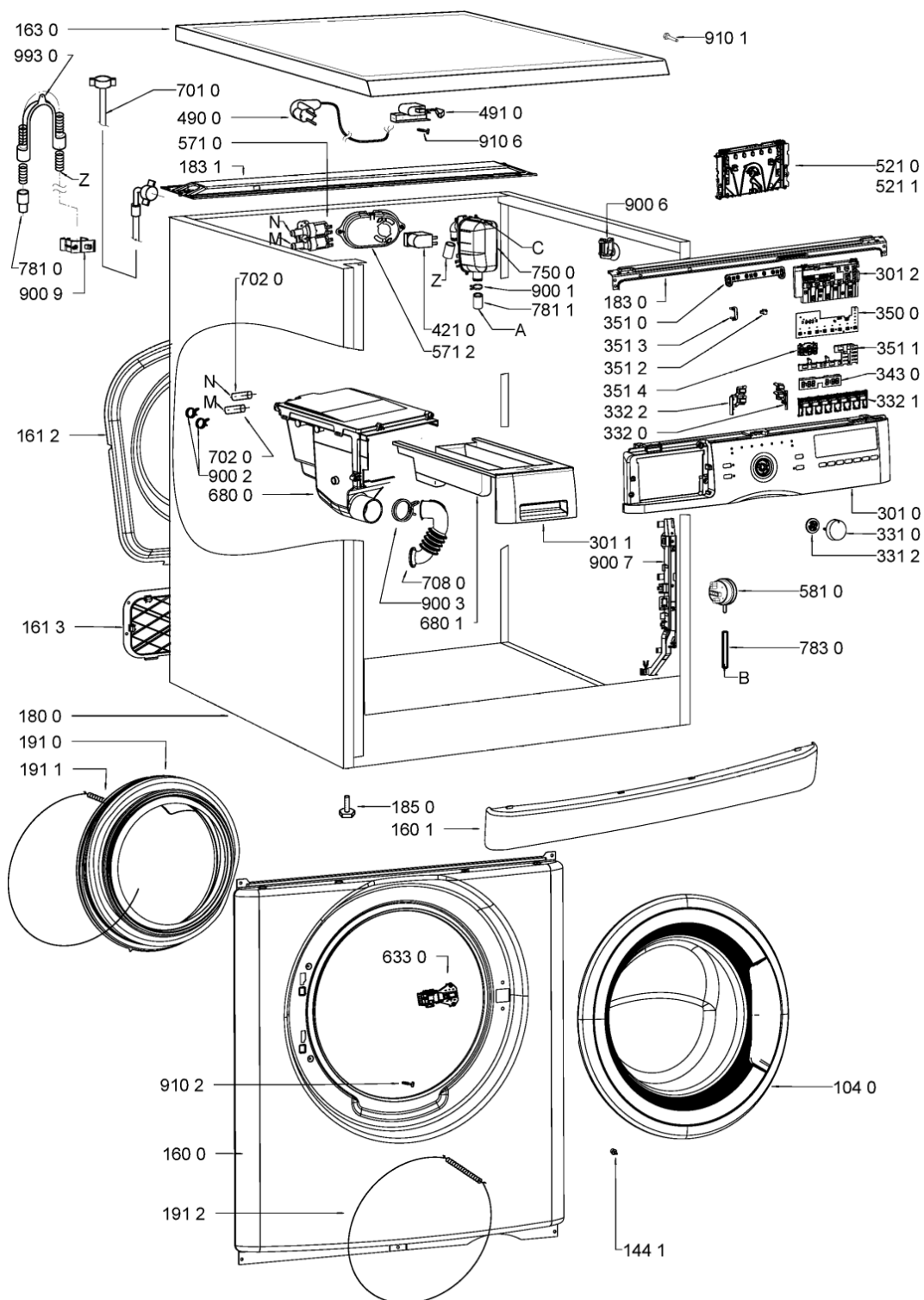
Hotpoint

Bauknecht

i INDESIT

WHR06365

Tavole



W10627648

WHR06365

Lista

Ricambi

Rif.	Cod.Ricam	Dal S/N	Al S/N	Sostituto	Descrizione	Notizia	Codice
1040	481010595182 (C00387014)				ass. porta		
1441	481071428351 (C00312553)				fissaggio		
1600	481075043401 (C00311466)				frontale		
1601	481071425791 (C00311894)				zoccolo		
1612	481010525046 (C00440329)				copertur.poster		
1613	481244218047 (C00331037)				pannello post. plastica		
1630	481010513589 (C00377225)				piano lavoro		
1800	481010526758 (C00440388)			1 x 481010525029 (C00377243)	mobile		
1810	481252918063 (C00313195)				ammortizzatore u-shape		
1811	481240118413 (C00312274)				supporto ammortizz.		
1820	481010517555 (C00440054)				contrappeso		
1821	481246689034 (C00312633)				contrappeso inferiore 44/54 l, eureka		
1822	481231039287 (C00314017)				kit montaggio		
1830	481075298451 (C00325587)				supporto mascherina		
1831	481010518267 (C00387042)				traversa		
1850	481250018099 (C00311705)			1 x 481010433908 (C00324300)	piedino regol. m8, 112mm		

1910	481246068633 (C00311125)		guarn.oblo eureka 473 50lt
1911	481249218028 (C00312650)		anello fiss. tunnel front vasca
1912	481249298011 (C00311875)		anello fiss. tunnel/frontale
2000	481010572648 (C00377292)	1 x C00647785 (488000647785)	meccanica compact, 40l/1200
2230	481010517566 (C00377230)		ferma carico
2710	481235818215 (C00310973)		cinghia eureka 1239/j5
2720	480111100742 (C00320980)		puleggia eur/lr
3010	481010599588 (C00443036)		mascherina
3011	481010487637 (C00314435)		maniglia cass.
3012	481010547562 (C00317539)		squadretta modulo
3310	481010389396 (C00312750)		manopola timer
3312	480111100231 (C00312359)		inserto manopola
3320	481071425341 (C00311013)		tasto
3321	481071425361 (C00315380)		tasto
3322	481071425351 (C00312192)		tasto
3430	481071425741 (C00313008)		display
3500	481071428481 (C00314012)		modulo
3510	481213418046 (C00318312)		guida luce
3511	481071425721 (C00317994)		guida luce op. bd

WHR06365

Lista

Ricambi

Rif.	Cod.Ricam	Dal S/N	Al S/N	Sostituto	Descrizione	Notizia	Codice
3512	481213418047 (C00314404)				guida lampada		
3513	481213448362 (C00319090)				guida lampada fase lavaggio		
3514	481071425711 (C00317992)				guida luce display		
4000	481010403885 (C00311386)				motore mca38/64-148/whe21		
4009	481236248004 (C00311127)			1 x C00194594 (482000023006)	carboncino motore ceset		
4210	481212118285 (C00311350)				filtro		
4300	480111100786 (C00310955)			1 x 481010584942 (C00310976)	pompa scarico		
4510	481010567082 (C00310413)			1 x 481010645279 (C00311129)	resistenza 2050w, 230v		
4800	481010518555 (C00377233)				cavo ccu-motore		
4900	481932118136 (C00316393)			1 x C00645166 (488000645166)	cavo alimentazione 3x1620mm		
4910	481232128367 (C00309418)				fissacavo		
5210	481010593835 (C00380543)				modulo comando wave, programmata		
5211	481010560633 (C00311500)				control unit wave_2 eco, basic esam		
5710	480111100199 (C00311009)				elettrovalvola		
5712	481010521594 (C00377239)				adattatore		
5810	481227128554 (C00311217)				pressostato		

6330	481075043881 (C00311179)		serratura rold dm569517
6800	481074669711 (C00310989)		distributore assy erk 10
6801	481074669751 (C00311703)		cassetto detersivi + sifone
6910	481228219485 (C00313117)		sonda ntc scl
7010	481253029256 (C00309499)		tubo carico
7020	481010521561 (C00377238)		tubo elettrov-vasc
7080	481253049392 (C00313076)		raccordo vasca/vaschetta
7500	481010467662 (C00311839)	1 x 481010853581 (C00514217)	camera espans.
7540	481253029495 (C00313144)		raccordo vasca-pompa
7541	481253028832 (C00309391)		pallina blocc. det.
7550	480111100207 (C00312415)		camera vapore
7630	481248058385 (C00312342)		filtro pompa/see sb 4812 712 40386
7810	481953028959 (C00312966)	1 x 484000001133 (C00315902)	tubo scarico
7811	481010521162 (C00377236)		tubo pompa camera espans.
7830	481253029497 (C00312246)		tubo pressostato
9001	481940118872 (C00332933)		fascetta stringitubo
9002	481240118501 (C00328881)		fascetta tubo 19,2 mm
9003	480111104423 (C00321158)		fascetta tubo d44mm
9004	481240118414 (C00316612)		fascetta fiss. raccordo

WHR06365

Lista

Ricambi

Rif.	Cod.Ricam	Dal S/N	Al S/N	Sostituto	Descrizione	Notizia	Codice
9005	481940118529 (C00309461)				fascetta fiss. stringitubo		
9006	481240118446 (C00328874)				supporto cavi		
9007	481229088123 (C00327322)				squadretta		
9009	481225518298 (C00327130)			1 x 481010488919 (C00324617)	supporto tubo scarico		
9049	481246658023 (C00320879)				fissaggio ammortizzatore		
9100	481250518427 (C00314955)				dado + spessore		
9101	481250248344 (C00332163)				vite		
9102	481250218815 (C00312157)				vite 4,2 x 8,5		
9103	480111104699 (C00309517)				vite m8x22,5/dd		
9104	481250218828 (C00309518)				vite motor, kit		
9106	481250238152 (C00318425)				vite 4,8x19		
9300	481249238419 (C00312543)				molla		
9301	481249238421 (C00345873)				molla sospens. vasca		
9930	481953029028 (C00316831)				curva tubo scarico		
999	C00352582 (488000352582)				codici errore whp		
999	C00352362 (488000352362)				schema cablaggio whp		

999 C00352364 schema funzionale whp
(488000352364)

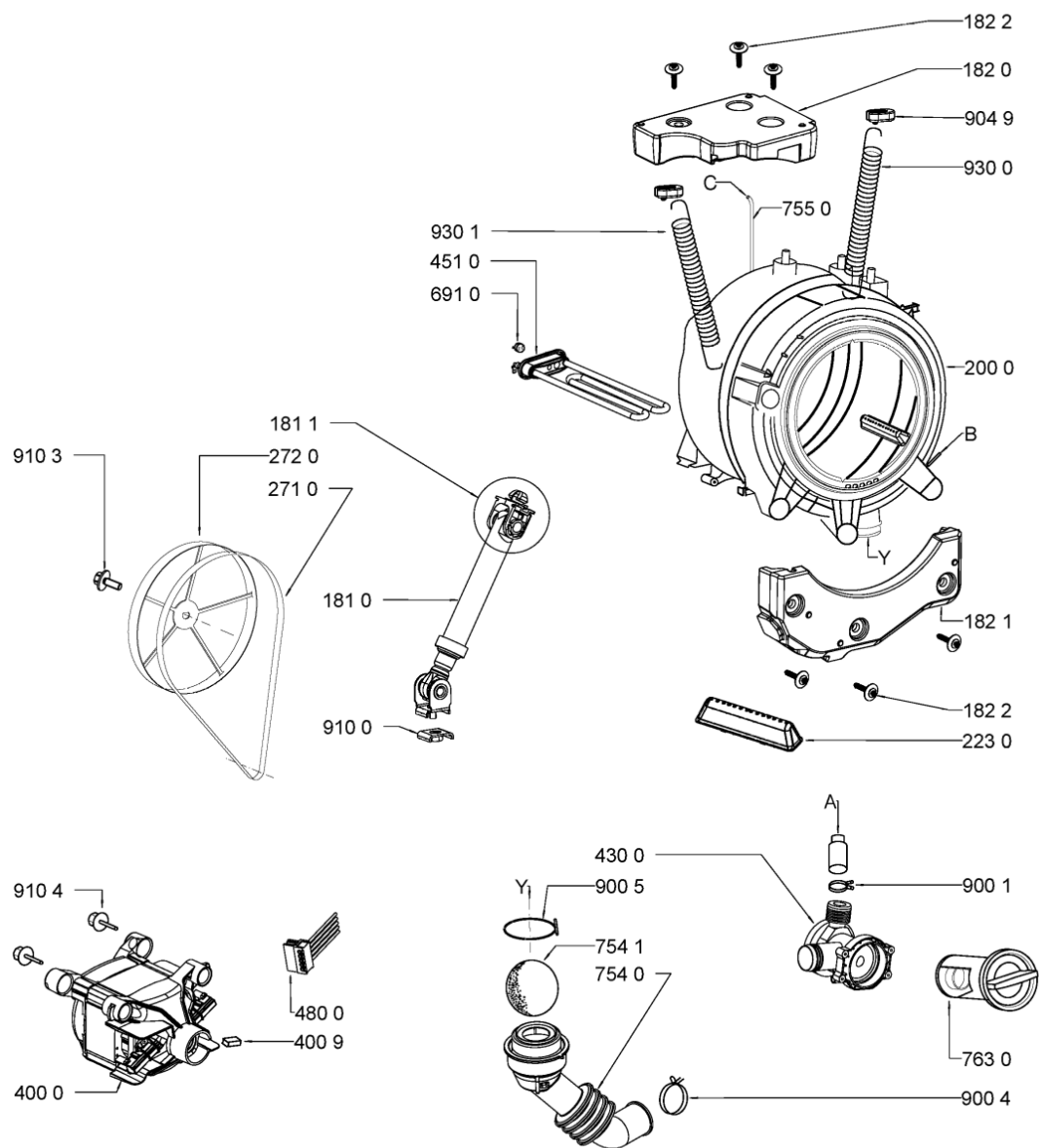
999 C00607187 caratt. tecniche whp

999 C00352581 testprogram whp
(488000352581)

999 C00510940 tabella elettronica whp
(488000510940)

WHR06366

Tavole



W10627648

WHR06366

Lista

Ricambi

Rif.	Cod.Ricam	Dal S/N	Al S/N	Sostituto	Descrizione	Notizia	Codice
1040	481010595182 (C00387014)				ass. porta		
1441	481071428351 (C00312553)				fissaggio		
1600	481075043401 (C00311466)				frontale		
1601	481071425791 (C00311894)				zoccolo		
1612	481010525046 (C00440329)				copertur.poster		
1613	481244218047 (C00331037)				pannello post. plastica		
1630	481010513589 (C00377225)				piano lavoro		
1800	481010526758 (C00440388)			1 x 481010525029 (C00377243)	mobile		
1810	481252918063 (C00313195)				ammortizzatore u-shape		
1811	481240118413 (C00312274)				supporto ammortizz.		
1820	481010517555 (C00440054)				contrappeso		
1821	481246689034 (C00312633)				contrappeso inferiore 44/54 l, eureka		
1822	481231039287 (C00314017)				kit montaggio		
1830	481075298451 (C00325587)				supporto mascherina		
1831	481010518267 (C00387042)				traversa		
1850	481250018099 (C00311705)			1 x 481010433908 (C00324300)	piedino regol. m8, 112mm		

1910	481246068633 (C00311125)		guarn.oblo eureka 473 50lt
1911	481249218028 (C00312650)		anello fiss. tunnel front vasca
1912	481249298011 (C00311875)		anello fiss. tunnel/frontale
2000	481010572648 (C00377292)	1 x C00647785 (488000647785)	meccanica compact, 40l/1200
2230	481010517566 (C00377230)		ferma carico
2710	481235818215 (C00310973)		cinghia eureka 1239/j5
2720	480111100742 (C00320980)		puleggia eur/lr
3010	481010599588 (C00443036)		mascherina
3011	481010487637 (C00314435)		maniglia cass.
3012	481010547562 (C00317539)		squadretta modulo
3310	481010389396 (C00312750)		manopola timer
3312	480111100231 (C00312359)		inserto manopola
3320	481071425341 (C00311013)		tasto
3321	481071425361 (C00315380)		tasto
3322	481071425351 (C00312192)		tasto
3430	481071425741 (C00313008)		display
3500	481071428481 (C00314012)		modulo
3510	481213418046 (C00318312)		guida luce
3511	481071425721 (C00317994)		guida luce op. bd

WHR06366

Lista

Ricambi

Rif.	Cod.Ricam	Dal S/N	Al S/N	Sostituto	Descrizione	Notizia	Codice
3512	481213418047 (C00314404)				guida lampada		
3513	481213448362 (C00319090)				guida lampada fase lavaggio		
3514	481071425711 (C00317992)				guida luce display		
4000	481010403885 (C00311386)				motore mca38/64-148/whe21		
4009	481236248004 (C00311127)			1 x C00194594 (482000023006)	carboncino motore ceset		
4210	481212118285 (C00311350)				filtro		
4300	480111100786 (C00310955)			1 x 481010584942 (C00310976)	pompa scarico		
4510	481010567082 (C00310413)			1 x 481010645279 (C00311129)	resistenza 2050w, 230v		
4800	481010518555 (C00377233)				cavo ccu-motore		
4900	481932118136 (C00316393)			1 x C00645166 (488000645166)	cavo alimentazione 3x1620mm		
4910	481232128367 (C00309418)				fissacavo		
5210	481010593835 (C00380543)				modulo comando wave, programmata		
5211	481010560633 (C00311500)				control unit wave_2 eco, basic esam		
5710	480111100199 (C00311009)				elettrovalvola		
5712	481010521594 (C00377239)				adattatore		
5810	481227128554 (C00311217)				pressostato		

6330	481075043881 (C00311179)		serratura rold dm569517
6800	481074669711 (C00310989)		distributore assy erk 10
6801	481074669751 (C00311703)		cassetto detersivi + sifone
6910	481228219485 (C00313117)		sonda ntc scl
7010	481253029256 (C00309499)		tubo carico
7020	481010521561 (C00377238)		tubo elettrov-vasc
7080	481253049392 (C00313076)		raccordo vasca/vaschetta
7500	481010467662 (C00311839)	1 x 481010853581 (C00514217)	camera espans.
7540	481253029495 (C00313144)		raccordo vasca-pompa
7541	481253028832 (C00309391)		pallina blocc. det.
7550	480111100207 (C00312415)		camera vapore
7630	481248058385 (C00312342)		filtro pompa/see sb 4812 712 40386
7810	481953028959 (C00312966)	1 x 484000001133 (C00315902)	tubo scarico
7811	481010521162 (C00377236)		tubo pompa camera espans.
7830	481253029497 (C00312246)		tubo pressostato
9001	481940118872 (C00332933)		fascetta stringitubo
9002	481240118501 (C00328881)		fascetta tubo 19,2 mm
9003	480111104423 (C00321158)		fascetta tubo d44mm
9004	481240118414 (C00316612)		fascetta fiss. raccordo

WHR06366

Lista

Ricambi

Rif.	Cod.Ricam	Dal S/N	Al S/N	Sostituto	Descrizione	Notizia	Codice
9005	481940118529 (C00309461)				fascetta fiss. stringitubo		
9006	481240118446 (C00328874)				supporto cavi		
9007	481229088123 (C00327322)				squadretta		
9009	481225518298 (C00327130)			1 x 481010488919 (C00324617)	supporto tubo scarico		
9049	481246658023 (C00320879)				fissaggio ammortizzatore		
9100	481250518427 (C00314955)				dado + spessore		
9101	481250248344 (C00332163)				vite		
9102	481250218815 (C00312157)				vite 4,2 x 8,5		
9103	480111104699 (C00309517)				vite m8x22,5/dd		
9104	481250218828 (C00309518)				vite motor, kit		
9106	481250238152 (C00318425)				vite 4,8x19		
9300	481249238419 (C00312543)				molla		
9301	481249238421 (C00345873)				molla sospens. vasca		
9930	481953029028 (C00316831)				curva tubo scarico		