

Whirlpool



Sigla Modello:

AWS 6126

AWS 6126

Codice commerciale:

859236003000

859236003000

KitchenAid

Whirlpool

Hotpoint

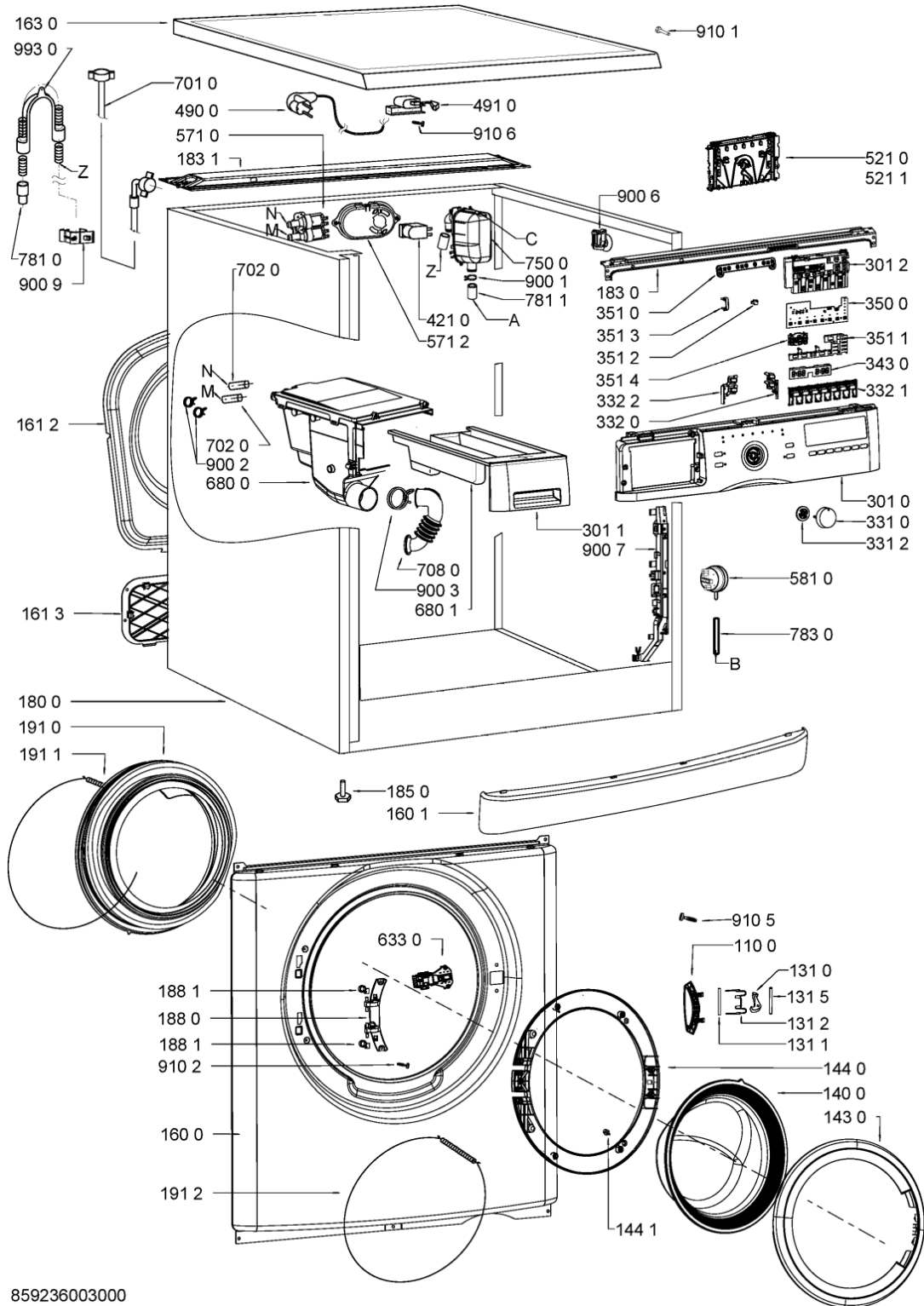
Bauknecht

i INDESIT

LA PRESENTE DOCUMENTAZIONE SI RIVOLGE SOLO A TECNICI QUALIFICATI CHE SONO A CONOSCENZA DELLE RISPETTIVE NORME DI SICUREZZA. SOGGETTA A MODIFICHE

WHR36623

Tavole



859236003000

WHR36623

Lista

Ricambi

Rif.	Cod.Ricam	Dal S/N	Al S/N	Sostituto	Descrizione	Notizia	Codice
1100	481071424001 (C00312065)				maniglia porta		
1310	481071423921 (C00313285)			1 x 481010604389 (C00312470)	serratura		
1311	481071424021 (C00315661)				perno maniglia		
1312	481071423931 (C00312610)			1 x C00518100 (488000518100)	molla gancio oblo'		
1315	481071423941 (C00313523)				perno gancio oblo'		
1400	481071423981 (C00311824)				vetro oblo		
1430	481071423961 (C00311708)				cornice finest. bianca		
1440	481071423911 (C00311748)				cornice oblo		
1441	481071428351 (C00312553)				fissaggio		
1600	481075043401 (C00311466)				frontale		
1601	481071425791 (C00311894)				zoccolo		
1612	481010525046 (C00440329)				copertur.poster		
1613	481244218047 (C00331037)				pannello post. plastica		
1630	481010513589 (C00377225)				piano lavoro		
1800	481010526758 (C00440388)			1 x 481010525029 (C00377243)	mobile		
1810	481252918063 (C00313195)				ammortizzatore u-shape		

1811	481240118894 (C00314609)	1 x 481240118413 (C00312274)	arresto	
1820	481010517555 (C00440054)		contrappeso	
1821	481246689034 (C00312633)		contrappeso inferiore 44/54 l, eureka	
1822	481231039287 (C00314017)		kit montaggio	
1830	481075298451 (C00325587)		supporto mascherina	
1831	481010518267 (C00387042)		traversa	
1850	481250018099 (C00311705)	1 x 481010433908 (C00324300)	pieдино regol. m8, 112mm	
1880	481071424041 (C00311610)		cerniera	
1881	481071424051 (C00311991)		bussola cerniera	
1910	481246068633 (C00311125)		guarn.oblo eureka 473 50lt	
1911	481249218028 (C00312650)		anello fiss. tunnel front vasca	
1912	481249298011 (C00311875)		anello fiss. tunnel/frontale	
2000	481010572648 (C00377292)	1 x C00647785 (488000647785)	meccanica compact, 40l/1200	
2230	481010517566 (C00377230)		ferma carico	
2710	481235818215 (C00310973)		cinghia eureka 1239/j5	
2720	480111100742 (C00320980)		puleggia eur/lr	
3010	481010544307 (C00440957)	1 x 481010472395 (C00438742)	mascherina	n4021h07
3011	481010487637 (C00314435)		maniglia cass.	
3012	481010547562 (C00317539)		squadretta modulo	

WHR36623

Lista

Ricambi

Rif.	Cod.Ricam	Dal S/N	Al S/N	Sostituto	Descrizione	Notizia	Codice
3310	481071425401 (C00311574)				manopola		
3312	480111100231 (C00312359)				inserto manopola		
3320	481071425341 (C00311013)				tasto		
3321	481071425361 (C00315380)				tasto		
3322	481071425351 (C00312192)				tasto		
3430	481071425741 (C00313008)				display		
3500	481071428481 (C00314012)				modulo		
3510	481213418046 (C00318312)				guida luce		
3511	481071425721 (C00317994)				guida luce op. bd		
3512	481213418047 (C00314404)				guida lampada		
3513	481213448362 (C00319090)				guida lampada fase lavaggio		
3514	481071425711 (C00317992)				guida luce display		
4000	481236158519 (C00313030)				motore mca 45/64/whe12/eu		
4009	481236248004 (C00311127)			1 x C00194594 (482000023006)	carboncino motore ceset		
4210	481010503697 (C00314577)				condensat.ant.		
4300	481010476931 (C00311296)			1 x 481010584942 (C00310976)	pompa		

4510	481225928823 (C00311143)	1 x 481010645279 (C00311129)	resistenza 240 v + ntc
4800	481010518553 (C00377232)		cavo ccu-motore
4900	481932118136 (C00316393)	1 x C00645166 (488000645166)	cavo alimentazione 3x1620mm
4910	481232128367 (C00309418)		fissacavo
5210	481010526742 (C00377246)		modulo comando wave, programmata
5211	481010438414 (C00311142)		modulo comando wave, da riprogramma
5710	480111100199 (C00311009)		elettrovalvola
5712	481010521594 (C00377239)		adattatore
5810	481227128554 (C00311217)		pressostato
6330	481075043881 (C00311179)		serratura rold dm569517
6800	481010494454 (C00312375)		distributore
6801	481074669751 (C00311703)		cassetto detersivi + sifone
6910	481228219485 (C00313117)		sonda ntc scl
7010	481253029256 (C00309499)		tubo carico
7020	481010521561 (C00377238)		tubo elettrov-vasc
7080	481253049392 (C00313076)		raccordo vasca/vaschetta
7500	481010467662 (C00311839)	1 x 481010853581 (C00514217)	camera expans.
7540	481253029495 (C00313144)		raccordo vasca-pompa
7541	481253028832 (C00309391)		pallina blocc. det.

WHR36623

Lista

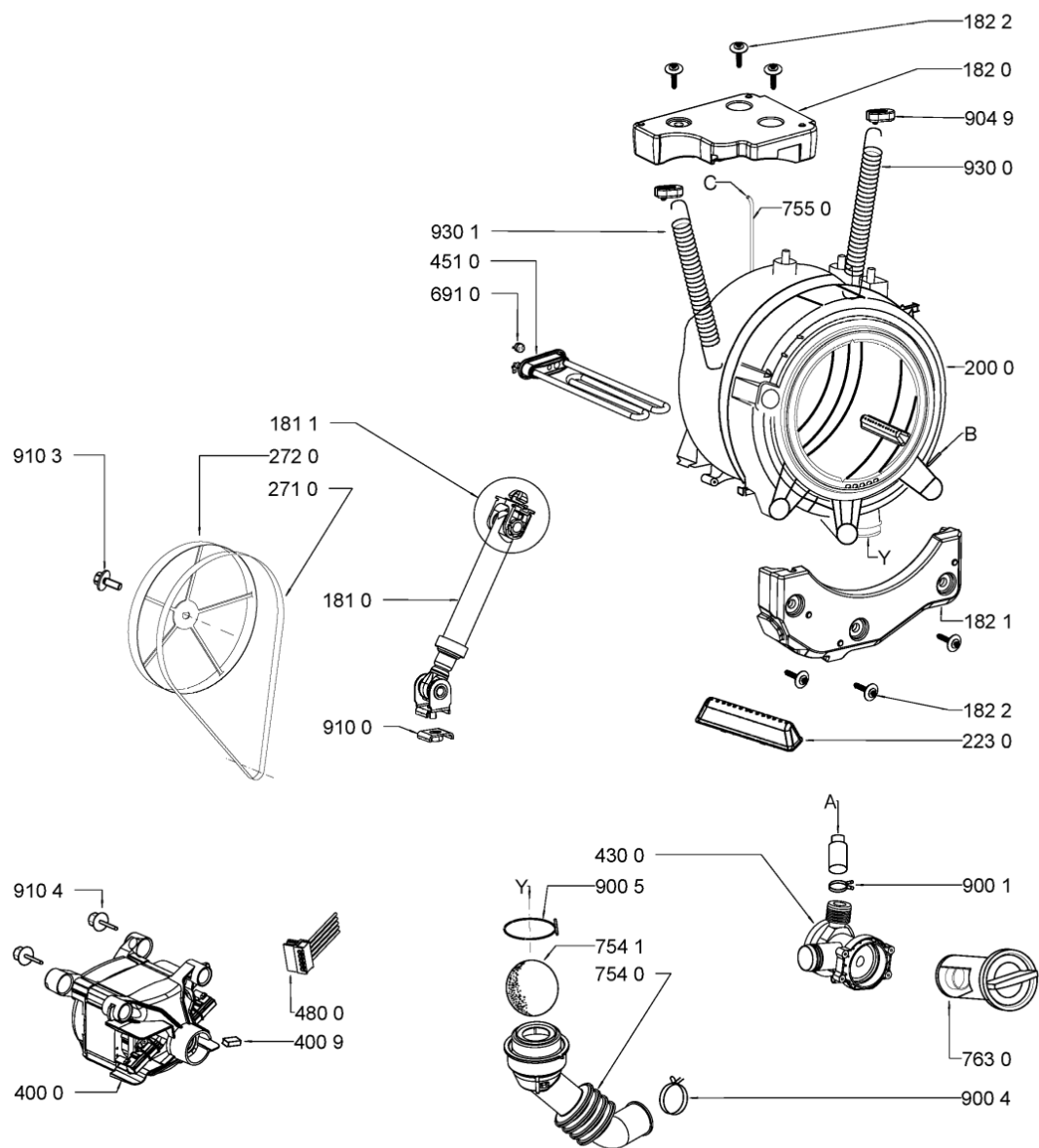
Ricambi

Rif.	Cod.Ricam	Dal S/N	Al S/N	Sostituto	Descrizione	Notizia	Codice
7550	480111100207 (C00312415)				camera vapore		
7630	481248058385 (C00312342)				filtro pompa/see sb 4812 712 40386		
7810	481953028959 (C00312966)			1 x 484000001133 (C00315902)	tubo scarico		
7811	481010521162 (C00377236)				tubo pompa camera espans.		
7830	481253029497 (C00312246)				tubo pressostato		
9001	481940118872 (C00332933)				fascetta stringitubo		
9002	481240118501 (C00328881)				fascetta tubo 19,2 mm		
9003	480111104423 (C00321158)				fascetta tubo d44mm		
9004	481240118414 (C00316612)				fascetta fiss. raccordo		
9005	481940118529 (C00309461)				fascetta fiss. stringitubo		
9006	481240118446 (C00328874)				supporto cavi		
9007	481229088123 (C00327322)				squadretta		
9009	481225518298 (C00327130)			1 x 481010488919 (C00324617)	supporto tubo scarico		
9049	481246658023 (C00320879)				fissaggio ammortizzatore		
9100	481250518427 (C00314955)				dado + spessore		
9101	481250248344 (C00332163)				vite		

9102	481250218815 (C00312157)	vite 4,2 x 8,5
9103	480111104699 (C00309517)	vite m8x22,5/dd
9104	481250218828 (C00309518)	vite motor, kit
9105	481250248015 (C00316665)	vite 4,0x16-torx
9106	481250238152 (C00318425)	vite 4,8x19
9300	481249238419 (C00312543)	molla
9301	481249238421 (C00345873)	molla sospens. vasca
9930	481953029028 (C00316831)	curva tubo scarico
999	C00607296	caratt. tecniche whp
999	C00352364 (488000352364)	schema funzionale whp
999	C00352362 (488000352362)	schema cablaggio whp
999	C00352384	testprogram whp
999	C00352385	codici errore whp
999	C00510942 (488000510942)	tabella elettronica whp

WHR36624

Tavole



859236003000

WHR36624

Lista

Ricambi

Rif.	Cod.Ricam	Dal S/N	Al S/N	Sostituto	Descrizione	Notizia	Codice
1100	481071424001 (C00312065)				maniglia porta		
1310	481071423921 (C00313285)			1 x 481010604389 (C00312470)	serratura		
1311	481071424021 (C00315661)				perno maniglia		
1312	481071423931 (C00312610)			1 x C00518100 (488000518100)	molla gancio oblo'		
1315	481071423941 (C00313523)				perno gancio oblo'		
1400	481071423981 (C00311824)				vetro oblo		
1430	481071423961 (C00311708)				cornice finest. bianca		
1440	481071423911 (C00311748)				cornice oblo		
1441	481071428351 (C00312553)				fissaggio		
1600	481075043401 (C00311466)				frontale		
1601	481071425791 (C00311894)				zoccolo		
1612	481010525046 (C00440329)				copertur.poster		
1613	481244218047 (C00331037)				pannello post. plastica		
1630	481010513589 (C00377225)				piano lavoro		
1800	481010526758 (C00440388)			1 x 481010525029 (C00377243)	mobile		
1810	481252918063 (C00313195)				ammortizzatore u-shape		

1811	481240118894 (C00314609)	1 x 481240118413 (C00312274)	arresto	
1820	481010517555 (C00440054)		contrappeso	
1821	481246689034 (C00312633)		contrappeso inferiore 44/54 l, eureka	
1822	481231039287 (C00314017)		kit montaggio	
1830	481075298451 (C00325587)		supporto mascherina	
1831	481010518267 (C00387042)		traversa	
1850	481250018099 (C00311705)	1 x 481010433908 (C00324300)	pedino regol. m8, 112mm	
1880	481071424041 (C00311610)		cerniera	
1881	481071424051 (C00311991)		bussola cerniera	
1910	481246068633 (C00311125)		guarn.oblo eureka 473 50lt	
1911	481249218028 (C00312650)		anello fiss. tunnel front vasca	
1912	481249298011 (C00311875)		anello fiss. tunnel/frontale	
2000	481010572648 (C00377292)	1 x C00647785 (488000647785)	meccanica compact, 40l/1200	
2230	481010517566 (C00377230)		ferma carico	
2710	481235818215 (C00310973)		cinghia eureka 1239/j5	
2720	480111100742 (C00320980)		puleggia eur/lr	
3010	481010544307 (C00440957)	1 x 481010472395 (C00438742)	mascherina	n4021h07
3011	481010487637 (C00314435)		maniglia cass.	
3012	481010547562 (C00317539)		squadretta modulo	

WHR36624

Lista

Ricambi

Rif.	Cod.Ricam	Dal S/N	Al S/N	Sostituto	Descrizione	Notizia	Codice
3310	481071425401 (C00311574)				manopola		
3312	480111100231 (C00312359)				inserto manopola		
3320	481071425341 (C00311013)				tasto		
3321	481071425361 (C00315380)				tasto		
3322	481071425351 (C00312192)				tasto		
3430	481071425741 (C00313008)				display		
3500	481071428481 (C00314012)				modulo		
3510	481213418046 (C00318312)				guida luce		
3511	481071425721 (C00317994)				guida luce op. bd		
3512	481213418047 (C00314404)				guida lampada		
3513	481213448362 (C00319090)				guida lampada fase lavaggio		
3514	481071425711 (C00317992)				guida luce display		
4000	481236158519 (C00313030)				motore mca 45/64/whe12/eu		
4009	481236248004 (C00311127)			1 x C00194594 (482000023006)	carboncino motore ceset		
4210	481010503697 (C00314577)				condensat.ant.		
4300	481010476931 (C00311296)			1 x 481010584942 (C00310976)	pompa		

4510	481225928823 (C00311143)	1 x 481010645279 (C00311129)	resistenza 240 v + ntc
4800	481010518553 (C00377232)		cavo ccu-motore
4900	481932118136 (C00316393)	1 x C00645166 (488000645166)	cavo alimentazione 3x1620mm
4910	481232128367 (C00309418)		fissacavo
5210	481010526742 (C00377246)		modulo comando wave, programmata
5211	481010438414 (C00311142)		modulo comando wave, da riprogramma
5710	480111100199 (C00311009)		elettrovalvola
5712	481010521594 (C00377239)		adattatore
5810	481227128554 (C00311217)		pressostato
6330	481075043881 (C00311179)		serratura rold dm569517
6800	481010494454 (C00312375)		distributore
6801	481074669751 (C00311703)		cassetto detersivi + sifone
6910	481228219485 (C00313117)		sonda ntc scl
7010	481253029256 (C00309499)		tubo carico
7020	481010521561 (C00377238)		tubo elettrov-vasc
7080	481253049392 (C00313076)		raccordo vasca/vaschetta
7500	481010467662 (C00311839)	1 x 481010853581 (C00514217)	camera expans.
7540	481253029495 (C00313144)		raccordo vasca-pompa
7541	481253028832 (C00309391)		pallina blocc. det.

WHR36624

Lista

Ricambi

Rif.	Cod.Ricam	Dal S/N	Al S/N	Sostituto	Descrizione	Notizia	Codice
7550	480111100207 (C00312415)				camera vapore		
7630	481248058385 (C00312342)				filtro pompa/see sb 4812 712 40386		
7810	481953028959 (C00312966)			1 x 484000001133 (C00315902)	tubo scarico		
7811	481010521162 (C00377236)				tubo pompa camera espans.		
7830	481253029497 (C00312246)				tubo pressostato		
9001	481940118872 (C00332933)				fascetta stringitubo		
9002	481240118501 (C00328881)				fascetta tubo 19,2 mm		
9003	480111104423 (C00321158)				fascetta tubo d44mm		
9004	481240118414 (C00316612)				fascetta fiss. raccordo		
9005	481940118529 (C00309461)				fascetta fiss. stringitubo		
9006	481240118446 (C00328874)				supporto cavi		
9007	481229088123 (C00327322)				squadretta		
9009	481225518298 (C00327130)			1 x 481010488919 (C00324617)	supporto tubo scarico		
9049	481246658023 (C00320879)				fissaggio ammortizzatore		
9100	481250518427 (C00314955)				dado + spessore		
9101	481250248344 (C00332163)				vite		

9102	481250218815 (C00312157)	vite 4,2 x 8,5
9103	480111104699 (C00309517)	vite m8x22,5/dd
9104	481250218828 (C00309518)	vite motor, kit
9105	481250248015 (C00316665)	vite 4,0x16-torx
9106	481250238152 (C00318425)	vite 4,8x19
9300	481249238419 (C00312543)	molla
9301	481249238421 (C00345873)	molla sospens. vasca
9930	481953029028 (C00316831)	curva tubo scarico

Notizie

n4021h07: STANDARDIZZAZIONE CRUSCOTTI

La serigrafia delle opzioni programma cambia da nome programma a simbolo

