

# Whirlpool



Sigla Modello:

**AWZ 3889**

**WP**

**AWZ 3889**

Codice commerciale:

**857537803090**

**857537803090**

**KitchenAid**

Whirlpool

Hotpoint

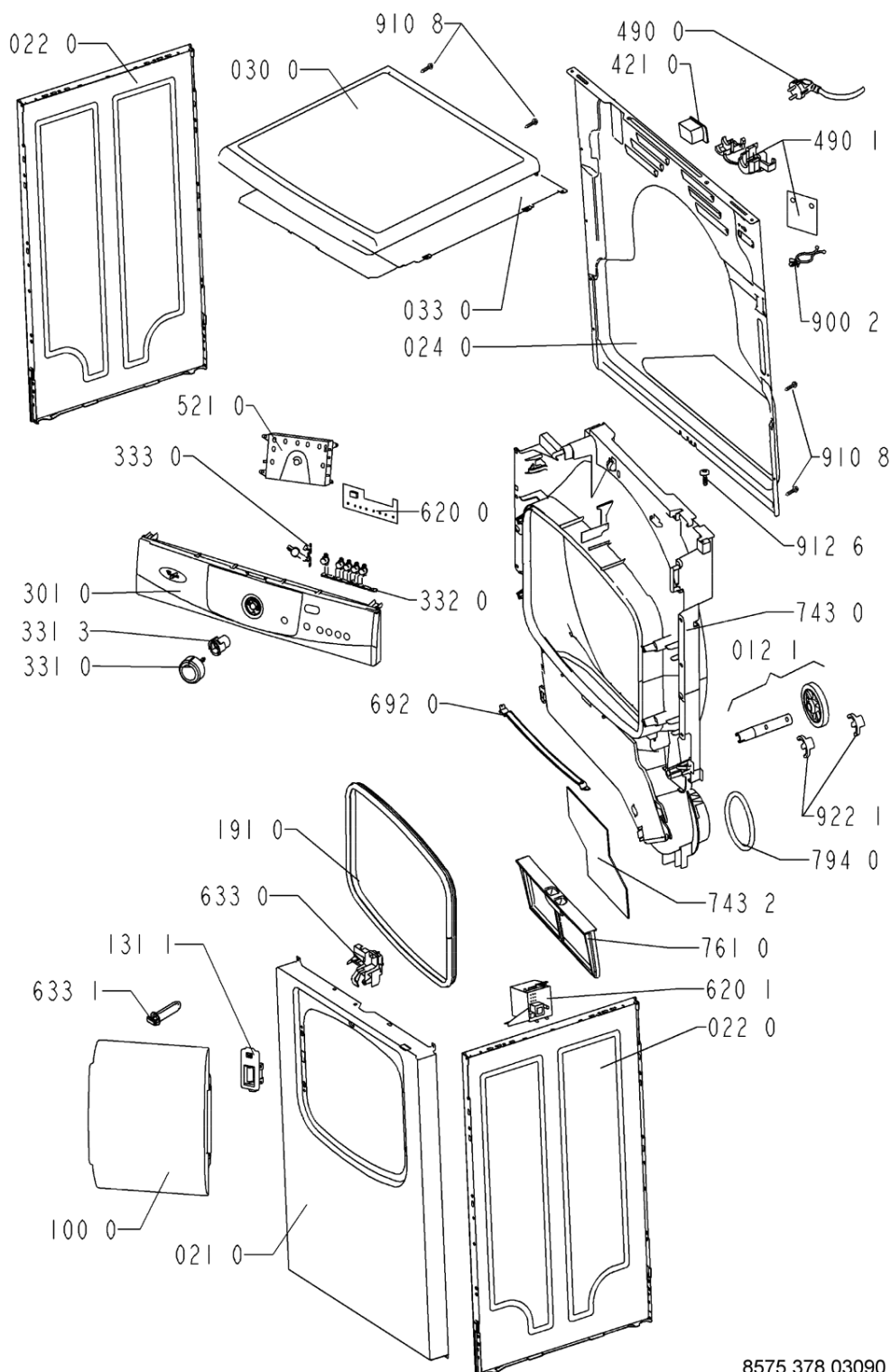
**Bauknecht**

**i** INDESIT

LA PRESENTE DOCUMENTAZIONE SI RIVOLGE SOLO A TECNICI QUALIFICATI CHE SONO A CONOSCENZA DELLE RISPETTIVE NORME DI SICUREZZA. SOGGETTA A MODIFICHE

WHR29847

Tavole



8575 378 03090

WHR29847

Lista

Ricambi

Rif.	Cod.Ricam	Dal S/N	Al S/N	Sostituto	Descrizione	Notizia	Codice
004 0	481244010615 (C00314562)				base inferiore		
011 0	481250018054 (C00312250)				pedino regolabile		
012 0	481252878033 (C00311093)				ruota cestello		
012 1	481252898003 (C00311104)				perno ruota anteriore		
012 2	481252028188 (C00312253)				perno ruota posteriore		
021 0	481244010867 (C00327972)				frontale mobile gw		
022 0	481244010821 (C00327967)				pannello later. gw		
024 0	481244011574 (C00328043)				pannello post. av		
030 0	481244011704 (C00328074)				piano lavoro av ro tiny		
033 0	481231018582 (C00318645)				top in lamiera per incasso (opz.)		
100 0	481244011676 (C00312643)				porta		
131 1	481227138462 (C00313210)				blocchetto chiusura porta		
191 0	481246668539 (C00314982)				guarnizione porta		
220 0	481241818177 (C00311837)				cestello cpl.		
223 0	481241889017 (C00316053)				ferma carico gw		
271 0	481235818186 (C00313102)				cinghia 1965 h6 eh80		

273 0	481235818055 (C00311000)		tendicinghia
275 0	481249268129 (C00345784)		molla ruota cinghia
291 0	481246668563 (C00312073)		guarnizione ant. cestello
291 2	481246668837 (C00311349)		guarnizione post.cestello
301 0	480112100344 (C00428739)		mascherina awz 3889
331 0	481241458306 (C00310970)		manopola timer
331 3	481241458307 (C00311525)		perno manopola timer
332 0	481241029539 (C00337018)		tasto 5 opzioni
333 0	481251318175 (C00318501)		tasto avvio
401 0	481236118533 (C00313194)		motore
401 1	481240118421 (C00315365)		staffa aggancio motore
420 0	481212118144 (C00311778)		condensatore 10 #f
421 0	481212118284 (C00317585)	1 x 481010807672 (C00381528)	condensat.ant.
443 0	481236118537 (C00313112)		ventola
443 2	481229088096 (C00311527)		staffa supporto ventola
456 0	481225928949 (C00373833)		resistenza
490 0	481232118042 (C00316354)	1 x 481010728616 (C00445967)	cavo alimentazione 3 m
490 0	481232118044 (C00316380)		cavo alimentaz.
490 1	481232128433 (C00328506)		fissa cavo

WHR29847

Lista

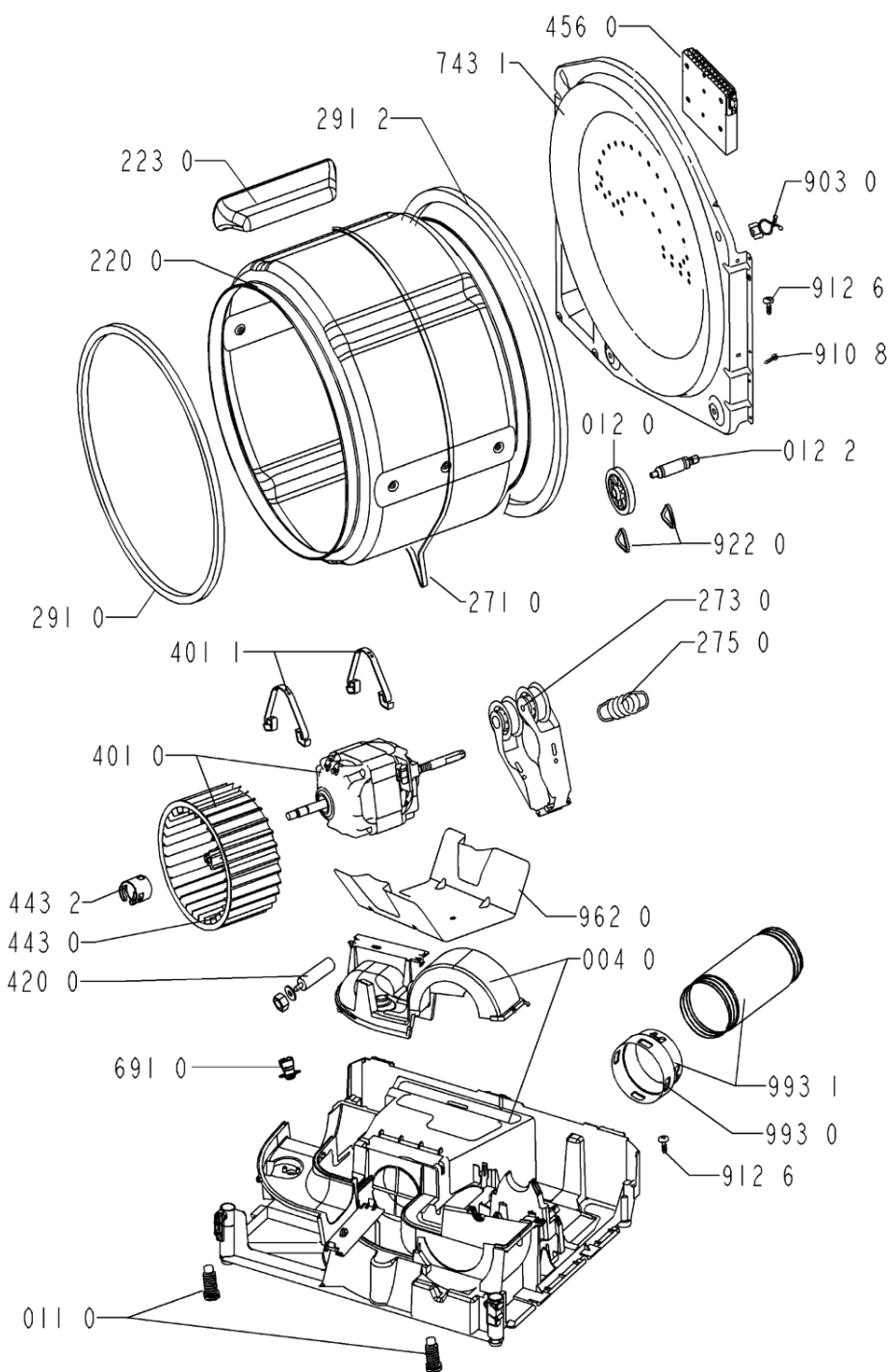
Ricambi

Rif.	Cod.Ricam	Dal S/N	Al S/N	Sostituto	Descrizione	Notizia	Codice
521 0	481221470748 (C00313042)				modulo comando domino da programmare		
521 0	481221470909 (C00455735)				modulo comando tiny/domino la		
620 0	481223958061 (C00312517)				modulo e1/7 opz.		
620 1	481223958063 (C00313090)				modulo humidity wh/bk dr cd		
633 0	481227618523 (C00313326)				interruttore porta		
633 1	481227618422 (C00312237)				perno interrut. porta.		
691 0	481225928961 (C00317021)			1 x 480112100128 (C00314272)	sensore		
692 0	481227858001 (C00311657)				sensore umidita'		
743 0	481253048631 (C00316709)				canale aria anteriore gw		
743 1	481253049096 (C00320329)				canale aria posteriore		
743 2	481246668538 (C00330911)				guarnizione canale aria		
761 0	481248058323 (C00317019)				filtro filacci gw		
794 0	481246628107 (C00319697)				guarnizione scatola vent.		
900 2	481229088099 (C00327317)				fascetta		
903 0	481253228028 (C00332660)				clip fissaggio cavi		
910 8	481250248348 (C00332164)				vite st 4,2x11		

912 6	481250248015 (C00316665)	vite 4,0x16-torx
922 0	481253258005 (C00311927)	clip fissaggio ruota
922 1	481253258007 (C00320733)	anello tenuta
962 0	481246638012 (C00330880)	protector motor
993 0	481226378014 (C00327219)	adattatore raccordo scarico
993 1	481231018413 (C00314770)	tubo evac. aria 3m/amh577 amh 577
999	C00576850	caratt. tecniche whp
999	C00572364	schema funzionale whp
999	C00572365	schema cablaggio whp
999	C00353208	testprogram whp
999	C00353209	codici errore whp

WHR29848

Tavole



8575 378 03090

WHR29848

Lista

Ricambi

Rif.	Cod.Ricam	Dal S/N	Al S/N	Sostituto	Descrizione	Notizia	Codice
004 0	481244010615 (C00314562)				base inferiore		
011 0	481250018054 (C00312250)				piedino regolabile		
012 0	481252878033 (C00311093)				ruota cestello		
012 1	481252898003 (C00311104)				perno ruota anteriore		
012 2	481252028188 (C00312253)				perno ruota posteriore		
021 0	481244010867 (C00327972)				frontale mobile gw		
022 0	481244010821 (C00327967)				pannello later. gw		
024 0	481244011574 (C00328043)				pannello post. av		
030 0	481244011704 (C00328074)				piano lavoro av ro tiny		
033 0	481231018582 (C00318645)				top in lamiera per incasso (opz.)		
100 0	481244011676 (C00312643)				porta		
131 1	481227138462 (C00313210)				blocchetto chiusura porta		
191 0	481246668539 (C00314982)				guarnizione porta		
220 0	481241818177 (C00311837)				cestello cpl.		
223 0	481241889017 (C00316053)				ferma carico gw		
271 0	481235818186 (C00313102)				cinghia 1965 h6 eh80		



273 0	481235818055 (C00311000)		tendicinghia
275 0	481249268129 (C00345784)		molla ruota cinghia
291 0	481246668563 (C00312073)		guarnizione ant. cestello
291 2	481246668837 (C00311349)		guarnizione post.cestello
301 0	480112100344 (C00428739)		mascherina awz 3889
331 0	481241458306 (C00310970)		manopola timer
331 3	481241458307 (C00311525)		perno manopola timer
332 0	481241029539 (C00337018)		tasto 5 opzioni
333 0	481251318175 (C00318501)		tasto avvio
401 0	481236118533 (C00313194)		motore
401 1	481240118421 (C00315365)		staffa aggancio motore
420 0	481212118144 (C00311778)		condensatore 10 #f
421 0	481212118284 (C00317585)	1 x 481010807672 (C00381528)	condensat.ant.
443 0	481236118537 (C00313112)		ventola
443 2	481229088096 (C00311527)		staffa supporto ventola
456 0	481225928949 (C00373833)		resistenza
490 0	481232118042 (C00316354)	1 x 481010728616 (C00445967)	cavo alimentazione 3 m
490 0	481232118044 (C00316380)		cavo alimentaz.
490 1	481232128433 (C00328506)		fissa cavo

WHR29848

Lista

Ricambi

Rif.	Cod.Ricam	Dal S/N	Al S/N	Sostituto	Descrizione	Notizia	Codice
521 0	481221470748 (C00313042)				modulo comando domino da programmare		
521 0	481221470909 (C00455735)				modulo comando tiny/domino la		
620 0	481223958061 (C00312517)				modulo e1/7 opz.		
620 1	481223958063 (C00313090)				modulo humidity wh/bk dr cd		
633 0	481227618523 (C00313326)				interruttore porta		
633 1	481227618422 (C00312237)				perno interrut. porta.		
691 0	481225928961 (C00317021)			1 x 480112100128 (C00314272)	sensore		
692 0	481227858001 (C00311657)				sensore umidita'		
743 0	481253048631 (C00316709)				canale aria anteriore gw		
743 1	481253049096 (C00320329)				canale aria posteriore		
743 2	481246668538 (C00330911)				guarnizione canale aria		
761 0	481248058323 (C00317019)				filtro filacci gw		
794 0	481246628107 (C00319697)				guarnizione scatola vent.		
900 2	481229088099 (C00327317)				fascetta		
903 0	481253228028 (C00332660)				clip fissaggio cavi		
910 8	481250248348 (C00332164)				vite st 4,2x11		

912 6	481250248015 (C00316665)	vite 4,0x16-torx
922 0	481253258005 (C00311927)	clip fissaggio ruota
922 1	481253258007 (C00320733)	anello tenuta
962 0	481246638012 (C00330880)	protector motor
993 0	481226378014 (C00327219)	adattatore raccordo scarico
993 1	481231018413 (C00314770)	tubo evac. aria 3m/amh577 amh 577