

Whirlpool



Sigla Modello:

AWZ 664

TUMBLE DRYER

WP

AWZ 664

Codice commerciale:

857566445000

857566445000

KitchenAid

Whirlpool

Hotpoint

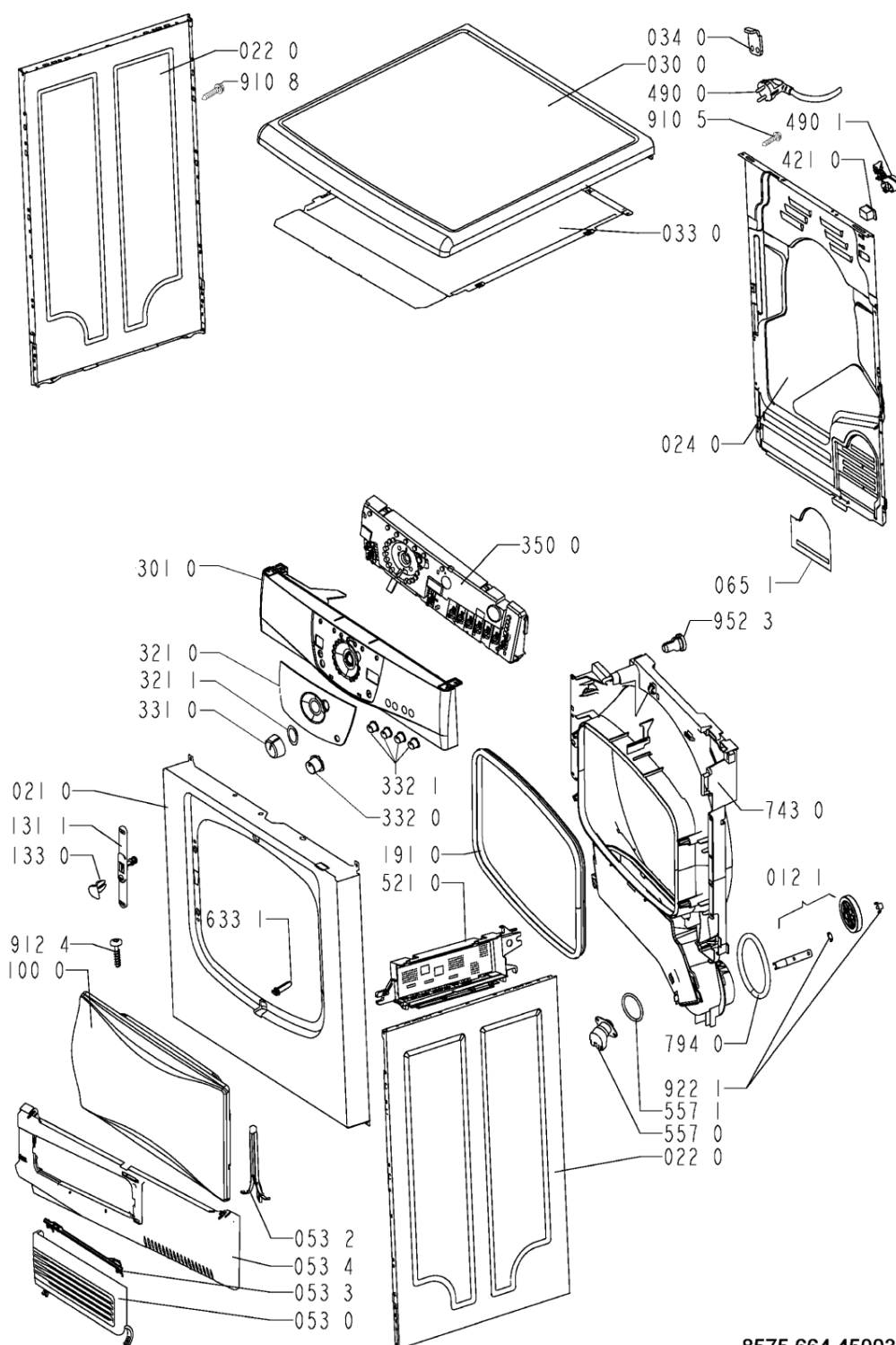
Bauknecht

i **INDESIT**

LA PRESENTE DOCUMENTAZIONE SI RIVOLGE SOLO A TECNICI QUALIFICATI CHE SONO A CONOSCENZA DELLE RISPETTIVE NORME DI SICUREZZA. SOGGETTA A MODIFICHE

WHR70349

Tavole



8575 664 45003

WHR70349

Lista

Ricambi

Rif.	Cod.Ricam	Dal S/N	Al S/N	Sostituto	Descrizione	Notizia	Codice
004 0	481244019718 (C00316150)				bottom		
011 0	481250018054 (C00312250)				pedino regolabile		
012 0	481252878033 (C00311093)				ruota cestello		
012 1	481252898003 (C00311104)				perno ruota anteriore		
012 2	481252028068 (C00316679)			1 x 481252028188 (C00312253)	perno posteriore ruota		
021 0	481244069246 (C00340655)			1 x 481244010819 (C00340646)	frontale mobile gw		
022 0	481244010866 (C00341534)				fianco mobile gw		
024 0	481244019708 (C00341524)			1 x 480112100263 (C00428681)	pannello post.		
030 0	481244010868 (C00553553)				piano lavoro		
033 0	481231018582 (C00318645)				top in lamiera per incasso (opz.)		
034 0	481241778015 (C00340984)				staffa fiss. piano lavoro		
053 0	481244089048 (C00340857)				sportello filtro filacci		
053 2	481241728061 (C00338396)			1 x 481241719306 (C00318009)	comando serrand		
053 3	481241728089 (C00338320)				leva apertura sportello filtro		
053 4	481244088925 (C00337680)			1 x 481244089062 (C00337678)	zoccolo		
065 1	481232518009 (C00338694)				isolante ant. ventola		

100 0	481244010871 (C00313443)		porta vbl gw
131 1	481227138354 (C00313071)		blocchetto chiusura porta
133 0	481241728096 (C00313380)		gancio porta gw
133 2	481241728095 (C00373788)	1 x 481241728056 (C00338336)	blocchetto fissaggio filtro gw
191 0	481246668607 (C00312285)		guarniz.porta
220 0	481241818177 (C00311837)		cestello cpl.
223 0	481241889017 (C00316053)		ferma carico gw
271 0	481235818164 (C00311016)		belt pv 1936 h6
273 0	481235818055 (C00311000)		tendicinghia
275 0	481249268129 (C00345784)		molla ruota cinghia
291 0	481246668561 (C00313025)		guarnizione anter. cestello
291 2	481246668562 (C00315965)	1 x 481246668837 (C00311349)	guarnizione post. cest
301 0	481245210922 (C00483010)		mascherina awz 664
321 0	481245212822 (C00598602)		inserto masch. awz 664
321 1	481244688143 (C00379249)		disco indice
331 0	481241458201 (C00341875)		manopola timer vbl wh gw
332 0	481227618443 (C00527034)		tasto avvio
332 1	481227618442 (C00527033)		tasto opzioni
350 0	481221478484 (C00342149)		scheda display vbl,dr,nodel var

WHR70349

Lista

Ricambi

Rif.	Cod.Ricam	Dal S/N	Al S/N	Sostituto	Descrizione	Notizia	Codice
401 0	481236118291 (C00314669)			1 x 481236118532 (C00313120)	motore		
401 1	481240118421 (C00315365)				staffa aggancio motore		
401 2	481240118229 (C00343344)				staffa supp. motore		
420 0	481212118144 (C00311778)				condensatore 10 #f		
421 0	481212118158 (C00318174)			1 x 481010807672 (C00381528)	filter anti-interference - 68820-06		
443 0	481236118292 (C00311873)				girante ventilatore		
443 1	481236118293 (C00315307)			1 x 481236118518 (C00313062)	ventola		
443 2	481229088066 (C00316172)			1 x 481229088096 (C00311527)	staffa ventola		
456 0	481231018585 (C00312244)				resistenza		
490 0	481232118063 (C00328488)				cavo alimentaz. uk		
490 1	481232128367 (C00309418)				fissacavo		
492 1	481240118195 (C00343321)				staffa fiss. filo terra		
521 0	481221478483 (C00320435)				scheda control omega,cd,wh,bot		
557 0	481228208008 (C00311889)				"thermostat - 9287603 - drum - 3/4""doub		
557 1	481228298005 (C00340422)				guarnizione termostato		
564 0	481225928681 (C00313080)				termostati resist.kit		

631 0	481227138396 (C00497324)	1 x 481227138497 (C00315891)	microinterrutt. pompa
631 2	481236018475 (C00344531)		pallina blocc. det.
631 3	481227118013 (C00340821)		galleggiante
631 4	481222318431 (C00341766)		leva gallegg.
631 5	481242938039 (C00336092)		molla gallegg.
633 1	481227618422 (C00312237)		perno interrutt. porta.
692 0	481221058006 (C00344155)	1 x 481221058035 (C00319184)	squadretta filacci
692 1	481227858001 (C00311657)		sensore umidita'
740 0	481251148226 (C00315226)	1 x 481251148417 (C00312656)	bombolotto esp. h3
741 0	481244008003 (C00316083)	1 x 481244008035 (C00316089)	ventola aria fredda
741 1	481253048244 (C00318903)		coperchio ventilatore
743 0	481253048632 (C00529997)		convogliatore
743 1	481253048254 (C00339955)		canale aria posteriore
743 3	481253048239 (C00342555)		copertura ventilatore
743 4	481246448122 (C00342435)		cover plate
743 8	481246688519 (C00340450)		guarnizione copertura
750 0	481241818262 (C00315530)	1 x 480112100694 (C00345000)	serbatoio acqua cond.
761 0	481248058322 (C00311293)		filtro *
794 0	481246688523 (C00315088)	1 x 481246688863 (C00313992)	guarnizione scatola ve

WHR70349

Lista

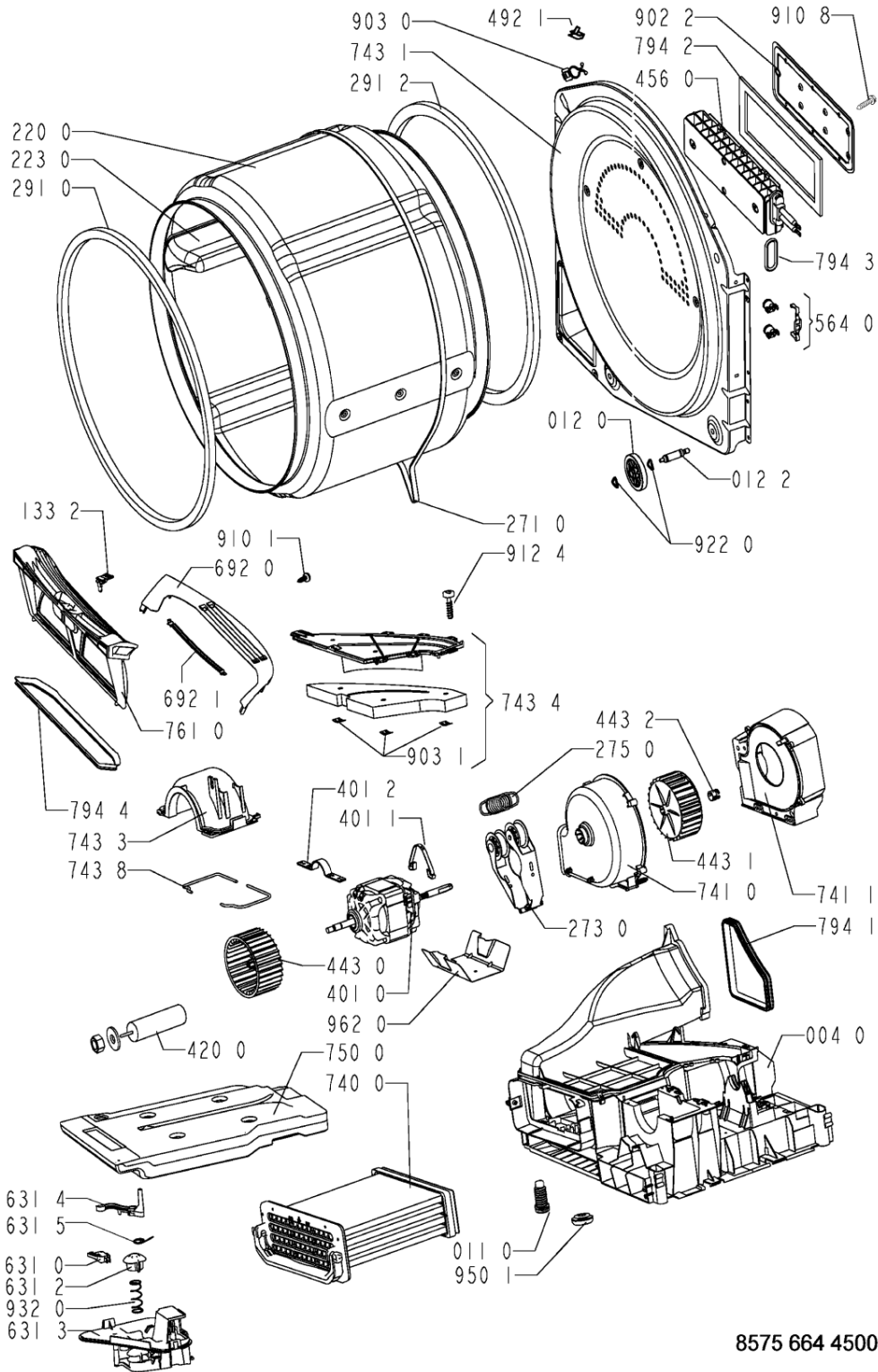
Ricambi

Rif.	Cod.Ricam	Dal S/N	Al S/N	Sostituto	Descrizione	Notizia	Codice
794 1	481246628108 (C00319699)				guarnizione canale aria		
794 2	481246698935 (C00336536)				guarnizione cop.resistenza		
794 3	481246698937 (C00320041)				guarnizione mors.resistenza		
794 4	481246688521 (C00313984)				guarnizione filtro filacci		
902 2	481225638004 (C00339599)			1 x 481225638012 (C00339600)	copertura post resistenza		
903 0	481253228028 (C00332660)				clip fissaggio cavi		
903 1	481240118228 (C00497549)				cavallotto fiss. tubo		
910 1	481250248347 (C00318431)				vite autofilet. 3,5x14		
910 5	481950238265 (C00336551)				vite vab 4,5x20		
910 8	481250248348 (C00332164)				vite st 4,2x11		
912 4	481250248015 (C00316665)				vite 4,0x16-torx		
922 0	481253258005 (C00311927)				clip fissaggio ruota		
922 1	481253258007 (C00320733)				anello tenuta		
932 0	481249298019 (C00498526)				molla		
950 1	481246688517 (C00312097)				guarnizione fondo		
952 3	481246688522 (C00340432)				guarnizione		

962 0	481246638012 (C00330880)	protector motor
999	C00691419	schema funzionale whp
999	C00691420	schema cablaggio whp
999	C00691417	legenda del testo whp
999	C00691418	caratt. tecniche whp

WHR70350

Tavole



8575 664 45003

WHR70350

Lista

Ricambi

Rif.	Cod.Ricam	Dal S/N	Al S/N	Sostituto	Descrizione	Notizia	Codice
004 0	481244019718 (C00316150)				bottom		
011 0	481250018054 (C00312250)				pedino regolabile		
012 0	481252878033 (C00311093)				ruota cestello		
012 1	481252898003 (C00311104)				perno ruota anteriore		
012 2	481252028068 (C00316679)			1 x 481252028188 (C00312253)	perno posteriore ruota		
021 0	481244069246 (C00340655)			1 x 481244010819 (C00340646)	frontale mobile gw		
022 0	481244010866 (C00341534)				fianco mobile gw		
024 0	481244019708 (C00341524)			1 x 480112100263 (C00428681)	pannello post.		
030 0	481244010868 (C00553553)				piano lavoro		
033 0	481231018582 (C00318645)				top in lamiera per incasso (opz.)		
034 0	481241778015 (C00340984)				staffa fiss. piano lavoro		
053 0	481244089048 (C00340857)				sportello filtro filacci		
053 2	481241728061 (C00338396)			1 x 481241719306 (C00318009)	comando serrand		
053 3	481241728089 (C00338320)				leva apertura sportello filtro		
053 4	481244088925 (C00337680)			1 x 481244089062 (C00337678)	zoccolo		
065 1	481232518009 (C00338694)				isolante ant. ventola		

100 0	481244010871 (C00313443)		porta vbl gw
131 1	481227138354 (C00313071)		blocchetto chiusura porta
133 0	481241728096 (C00313380)		gancio porta gw
133 2	481241728095 (C00373788)	1 x 481241728056 (C00338336)	blocchetto fissaggio filtro gw
191 0	481246668607 (C00312285)		guarniz.porta
220 0	481241818177 (C00311837)		cestello cpl.
223 0	481241889017 (C00316053)		ferma carico gw
271 0	481235818164 (C00311016)		belt pv 1936 h6
273 0	481235818055 (C00311000)		tendicinghia
275 0	481249268129 (C00345784)		molla ruota cinghia
291 0	481246668561 (C00313025)		guarnizione anter. cestello
291 2	481246668562 (C00315965)	1 x 481246668837 (C00311349)	guarnizione post. cest
301 0	481245210922 (C00483010)		mascherina awz 664
321 0	481245212822 (C00598602)		inserto masch. awz 664
321 1	481244688143 (C00379249)		disco indice
331 0	481241458201 (C00341875)		manopola timer vbl wh gw
332 0	481227618443 (C00527034)		tasto avvio
332 1	481227618442 (C00527033)		tasto opzioni
350 0	481221478484 (C00342149)		scheda display vbl,dr,nodel var

WHR70350

Lista

Ricambi

Rif.	Cod.Ricam	Dal S/N	Al S/N	Sostituto	Descrizione	Notizia	Codice
401 0	481236118291 (C00314669)			1 x 481236118532 (C00313120)	motore		
401 1	481240118421 (C00315365)				staffa aggancio motore		
401 2	481240118229 (C00343344)				staffa supp. motore		
420 0	481212118144 (C00311778)				condensatore 10 #f		
421 0	481212118158 (C00318174)			1 x 481010807672 (C00381528)	filter anti-interference - 68820-06		
443 0	481236118292 (C00311873)				girante ventilatore		
443 1	481236118293 (C00315307)			1 x 481236118518 (C00313062)	ventola		
443 2	481229088066 (C00316172)			1 x 481229088096 (C00311527)	staffa ventola		
456 0	481231018585 (C00312244)				resistenza		
490 0	481232118063 (C00328488)				cavo alimentaz. uk		
490 1	481232128367 (C00309418)				fissacavo		
492 1	481240118195 (C00343321)				staffa fiss. filo terra		
521 0	481221478483 (C00320435)				scheda control omega,cd,wh,bot		
557 0	481228208008 (C00311889)				"thermostat - 9287603 - drum - 3/4""doub		
557 1	481228298005 (C00340422)				guarnizione termostato		
564 0	481225928681 (C00313080)				termostati resist.kit		

631 0	481227138396 (C00497324)	1 x 481227138497 (C00315891)	microinterrutt. pompa
631 2	481236018475 (C00344531)		pallina blocc. det.
631 3	481227118013 (C00340821)		galleggiante
631 4	481222318431 (C00341766)		leva gallegg.
631 5	481242938039 (C00336092)		molla gallegg.
633 1	481227618422 (C00312237)		perno interrutt. porta.
692 0	481221058006 (C00344155)	1 x 481221058035 (C00319184)	squadretta filacci
692 1	481227858001 (C00311657)		sensore umidita'
740 0	481251148226 (C00315226)	1 x 481251148417 (C00312656)	bombolotto esp. h3
741 0	481244008003 (C00316083)	1 x 481244008035 (C00316089)	ventola aria fredda
741 1	481253048244 (C00318903)		coperchio ventilatore
743 0	481253048632 (C00529997)		convogliatore
743 1	481253048254 (C00339955)		canale aria posteriore
743 3	481253048239 (C00342555)		copertura ventilatore
743 4	481246448122 (C00342435)		cover plate
743 8	481246688519 (C00340450)		guarnizione copertura
750 0	481241818262 (C00315530)	1 x 480112100694 (C00345000)	serbatoio acqua cond.
761 0	481248058322 (C00311293)		filtro *
794 0	481246688523 (C00315088)	1 x 481246688863 (C00313992)	guarnizione scatola ve

WHR70350

Lista

Ricambi

Rif.	Cod.Ricam	Dal S/N	Al S/N	Sostituto	Descrizione	Notizia	Codice
794 1	481246628108 (C00319699)				guarnizione canale aria		
794 2	481246698935 (C00336536)				guarnizione cop.resistenza		
794 3	481246698937 (C00320041)				guarnizione mors.resistenza		
794 4	481246688521 (C00313984)				guarnizione filtro filacci		
902 2	481225638004 (C00339599)			1 x 481225638012 (C00339600)	copertura post resistenza		
903 0	481253228028 (C00332660)				clip fissaggio cavi		
903 1	481240118228 (C00497549)				cavallotto fiss. tubo		
910 1	481250248347 (C00318431)				vite autofilet. 3,5x14		
910 5	481950238265 (C00336551)				vite vab 4,5x20		
910 8	481250248348 (C00332164)				vite st 4,2x11		
912 4	481250248015 (C00316665)				vite 4,0x16-torx		
922 0	481253258005 (C00311927)				clip fissaggio ruota		
922 1	481253258007 (C00320733)				anello tenuta		
932 0	481249298019 (C00498526)				molla		
950 1	481246688517 (C00312097)				guarnizione fondo		
952 3	481246688522 (C00340432)				guarnizione		

962 0 481246638012
(C00330880)

protector motor