

# Whirlpool



Sigla Modello:

**AWZ 8466**

**TUMBLE DRYER**

**WP**

**AWZ 8466**

Codice commerciale:

**857584612160**

**857584612160**

**KitchenAid**

Whirlpool

Hotpoint

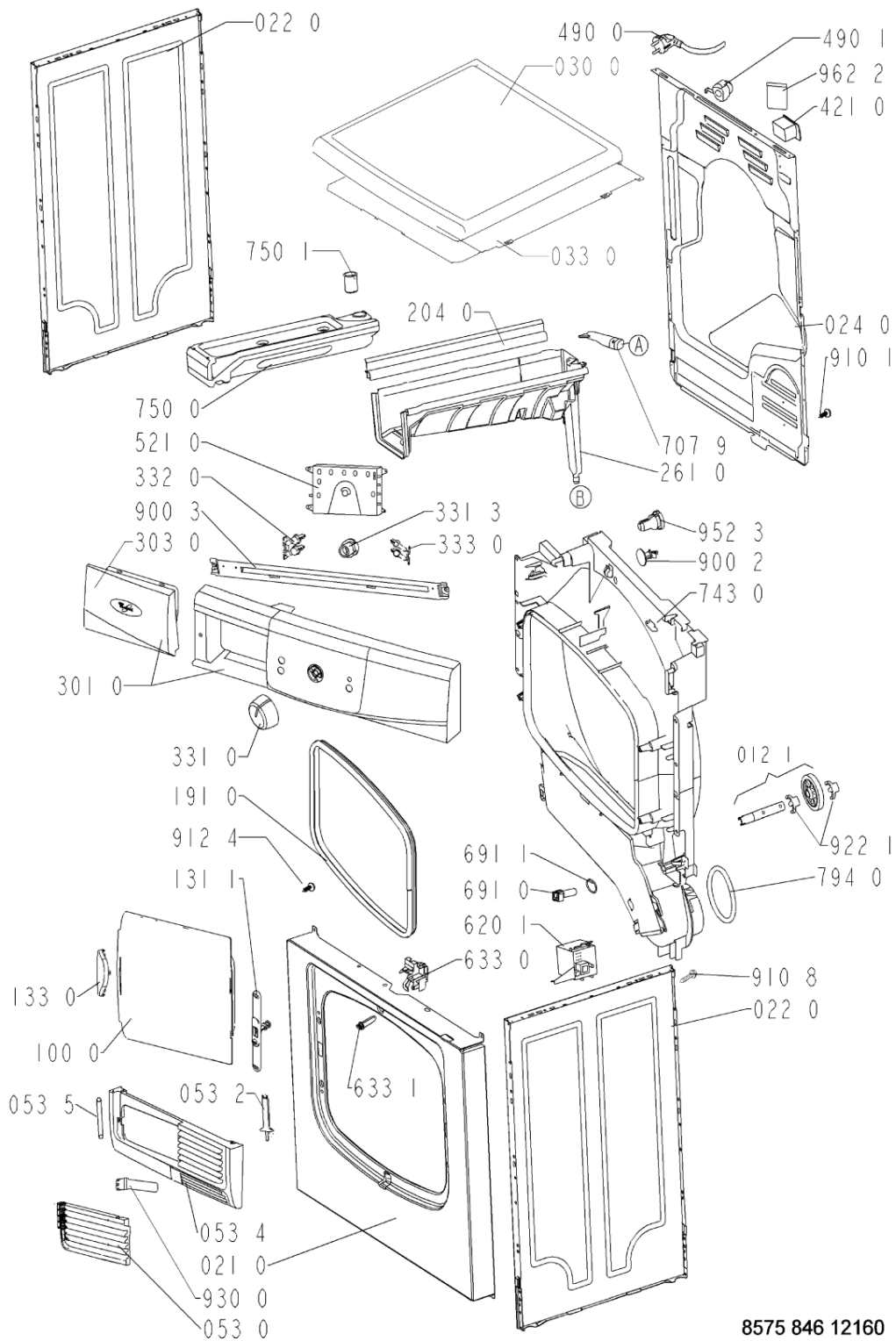
**Bauknecht**

**i** **INDESIT**

LA PRESENTE DOCUMENTAZIONE SI RIVOLGE SOLO A TECNICI QUALIFICATI CHE SONO A CONOSCENZA DELLE RISPETTIVE NORME DI SICUREZZA. SOGGETTA A MODIFICHE

WHR65129

Tavole



8575 846 12160

WHR65129

Lista

Ricambi

Rif.	Cod.Ricam	Dal S/N	Al S/N	Sostituto	Descrizione	Notizia	Codice
004 0	481244019718 (C00316150)				bottom		
011 0	481250018054 (C00312250)				pedino regolabile		
012 0	481252878033 (C00311093)				ruota cestello		
012 1	481252898003 (C00311104)				perno ruota anteriore		
012 2	481252028188 (C00312253)				perno ruota posteriore		
021 0	481244010819 (C00340646)				frontale vbl gw		
022 0	481244010821 (C00327967)				pannello later. gw		
024 0	481244011569 (C00341572)			1 x 480112100263 (C00428681)	pannello post.		
030 0	481244011504 (C00317163)				piano lavoro		
033 0	481231018582 (C00318645)				top in lamiera per incasso (opz.)		
053 0	481244011155 (C00316489)				sportello ebl wh		
053 2	481241728103 (C00315514)				comando apert. sportello filtro		
053 4	481244011171 (C00337682)				zoccolo ebl wh		
053 5	481241728102 (C00344544)				asse sportello ebl		
100 0	481244011154 (C00317157)				porta		
131 1	481227138354 (C00313071)				blocchetto chiusura porta		

133 0	481245214629 (C00317836)	1 x 481244011705 (C00316551)	maniglia porta
133 2	481241728056 (C00338336)		blocchetto fissaggio filtro
191 0	481246668607 (C00312285)		guarniz.porta
204 0	481246638014 (C00337108)		protezione vapori
220 0	481241818177 (C00311837)		cestello cpl.
223 0	481241889017 (C00316053)		ferma carico gw
261 0	481241879821 (C00342775)	1 x 480112100168 (C00342777)	contenitore serbatoio
271 0	481235818164 (C00311016)		belt pv 1936 h6
273 0	481235818055 (C00311000)		tendicinghia
275 0	481249268129 (C00345784)		molla ruota cinghia
291 0	481246668561 (C00313025)		guarnizione anter. cestello
291 2	481246668837 (C00311349)		guarnizione post.cestello
301 0	481245217669 (C00461275)		mascherina awz 8466
303 0	481249818649 (C00312041)		maniglia cass.
331 0	481241458306 (C00310970)		manopola timer
331 3	481241458307 (C00311525)		perno manopola timer
332 0	481241029401 (C00312048)		tasto 2 opzioni
333 0	481251318172 (C00310977)		tasto
401 0	481236118532 (C00313120)		motore + vent.

WHR65129

Lista

Ricambi

Rif.	Cod.Ricam	Dal S/N	Al S/N	Sostituto	Descrizione	Notizia	Codice
401 1	481240118421 (C00315365)				staffa aggancio motore		
420 0	481212118144 (C00311778)				condensatore 10 #f		
421 0	481212118284 (C00317585)			1 x 481010807672 (C00381528)	condensat.ant.		
430 0	481236058212 (C00311834)				pompa scarico compl. ims 12318002104		
443 0	481236118537 (C00313112)				ventola		
443 1	481236118518 (C00313062)				ventola		
443 2	481229088096 (C00311527)				staffa supporto ventola		
456 0	481225928928 (C00373834)				resistenza		
490 0	481232118042 (C00316354)			1 x 481010728616 (C00445967)	cavo alimentazione 3 m		
490 0	481232118044 (C00316380)				cavo alimentaz.		
490 1	481232128433 (C00328506)				fissa cavo		
492 2	481231618014 (C00343100)				connettore		
521 0	481221470748 (C00313042)				modulo comando domino da programmare		
521 0	481221470944 (C00455759)				modulo comando tiny bg (mg) programmi		
620 1	481223958063 (C00313090)				modulo humidity wh/bk dr cd		
631 0	481227138497 (C00315891)				microinterrutt. pompa scarico		

631 1	481236018476 (C00312420)		galleggiante
631 2	481236058093 (C00315269)		guarnizione galleggiante
633 0	481227618523 (C00313326)		interruttore porta
633 1	481227618422 (C00312237)		perno interrut. porta.
691 0	481225928863 (C00311549)		sonda ntc
691 1	481228298014 (C00315185)		guarnizione ntc
692 0	481221058076 (C00344223)	1 x 481221058055 (C00315824)	sensore
692 1	481227858001 (C00311657)		sensore umidita'
692 2	481221058075 (C00315826)		coperchio
707 9	481253048165 (C00337380)		tubo serbatoio
740 0	481251148417 (C00312656)		condensatore h2
741 0	481244008035 (C00316089)		ventola aria fredda
741 1	481253048244 (C00318903)		coperchio ventilatore
743 0	481253048912 (C00344567)		deflettore aria anteriore
743 1	481253049096 (C00320329)		canale aria posteriore
743 3	481253048239 (C00342555)		copertura ventilatore
743 8	481246688519 (C00340450)		guarnizione copertura
750 0	481241879823 (C00317107)		serbatoio 4,3l
750 1	481253028856 (C00337202)		inserto deflet.

WHR65129

Lista

Ricambi

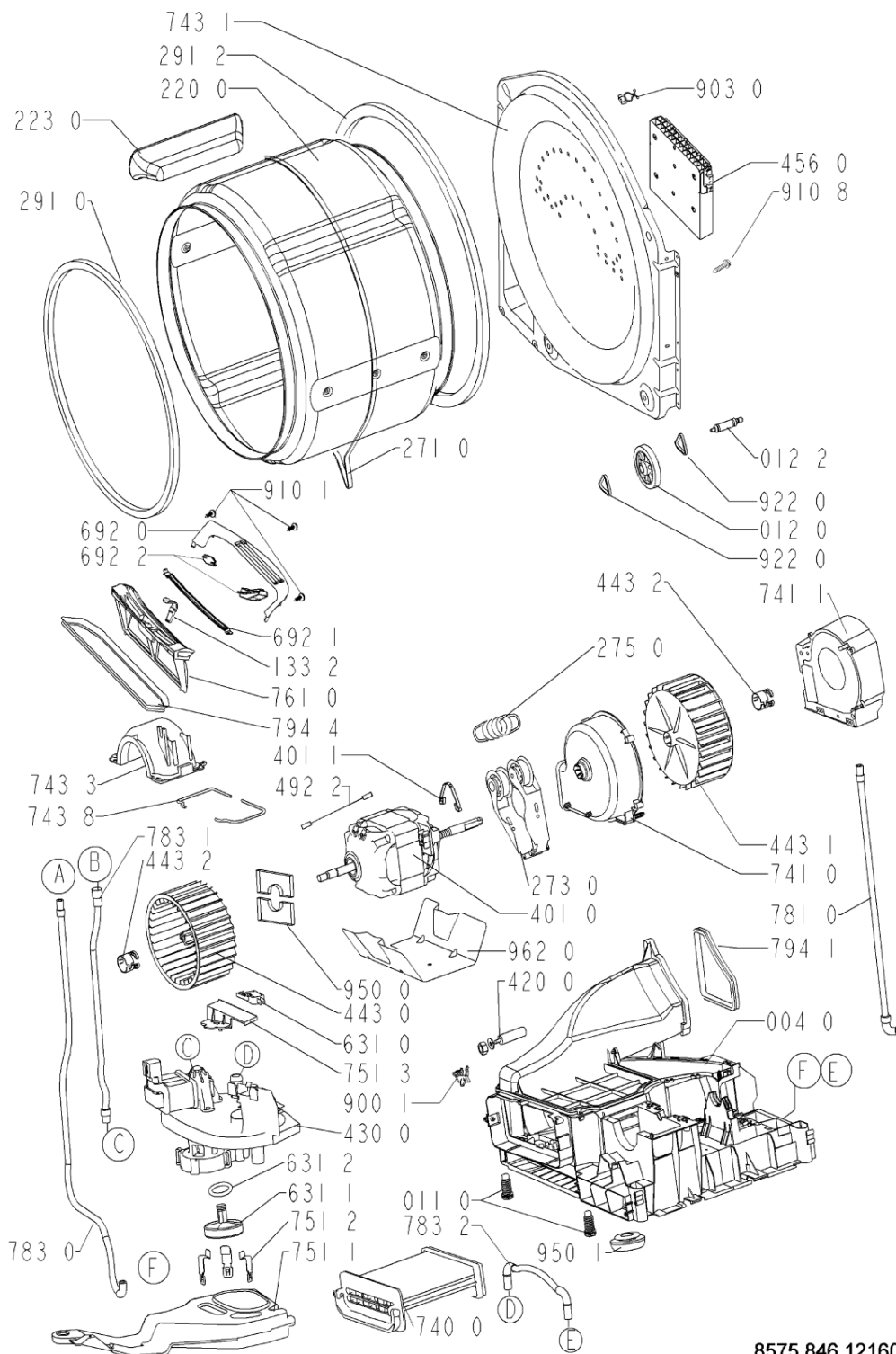
Rif.	Cod.Ricam	Dal S/N	Al S/N	Sostituto	Descrizione	Notizia	Codice
751 1	481241888044 (C00314706)				bacinella acqua		
751 2	481240118472 (C00343340)				staffa galleggiante		
751 3	481227118014 (C00342343)				coperchio int. galleggiante		
761 0	481248058322 (C00311293)				filtro *		
781 0	481253028243 (C00341125)				evacuation pipe 1,5 m f i d uk nd sp		
783 0	481253008003 (C00339355)				tubo		
783 1	481253008009 (C00339254)				tubo reflow		
783 2	481253008001 (C00339260)				tubo raccordo pompa/condens.		
794 0	481246688863 (C00313992)				guarnizione scatola vent.		
794 1	481246628108 (C00319699)				guarnizione canale aria		
794 4	481246688521 (C00313984)				guarnizione filtro filacci		
900 1	481229088053 (C00343322)				fascetta		
900 2	481229088099 (C00327317)				fascetta		
900 3	481240418529 (C00342255)				traversa		
903 0	481253228028 (C00332660)				clip fissaggio cavi		
910 1	481250248347 (C00318431)				vite autofilet. 3,5x14		

910 8	481250248348 (C00332164)	vite st 4,2x11
912 4	481250248015 (C00316665)	vite 4,0x16-torx
922 0	481253258005 (C00311927)	clip fissaggio ruota
922 1	481253258007 (C00320733)	anello tenuta
930 0	481249298039 (C00318247)	molla ,sportello
950 0	481246648101 (C00319725)	striscia feltro
950 1	481246688517 (C00312097)	guarnizione fondo
952 3	481246688522 (C00340432)	guarnizione
962 0	481246638012 (C00330880)	protector motor
962 2	481246638056 (C00319715)	foglio scheda display
999	C00682609	caratt. tecniche whp
999	C00682610	schema funzionale whp
999	C00682611	schema cablaggio whp



WHR65130

Tavole



8575 846 12160

WHR65130

Lista

Ricambi

Rif.	Cod.Ricam	Dal S/N	Al S/N	Sostituto	Descrizione	Notizia	Codice
004 0	481244019718 (C00316150)				bottom		
011 0	481250018054 (C00312250)				pedino regolabile		
012 0	481252878033 (C00311093)				ruota cestello		
012 1	481252898003 (C00311104)				perno ruota anteriore		
012 2	481252028188 (C00312253)				perno ruota posteriore		
021 0	481244010819 (C00340646)				frontale vbl gw		
022 0	481244010821 (C00327967)				pannello later. gw		
024 0	481244011569 (C00341572)			1 x 480112100263 (C00428681)	pannello post.		
030 0	481244011504 (C00317163)				piano lavoro		
033 0	481231018582 (C00318645)				top in lamiera per incasso (opz.)		
053 0	481244011155 (C00316489)				sportello ebl wh		
053 2	481241728103 (C00315514)				comando apert. sportello filtro		
053 4	481244011171 (C00337682)				zoccolo ebl wh		
053 5	481241728102 (C00344544)				asse sportello ebl		
100 0	481244011154 (C00317157)				porta		
131 1	481227138354 (C00313071)				blocchetto chiusura porta		

133 0	481245214629 (C00317836)	1 x 481244011705 (C00316551)	maniglia porta
133 2	481241728056 (C00338336)		blocchetto fissaggio filtro
191 0	481246668607 (C00312285)		guarniz.porta
204 0	481246638014 (C00337108)		protezione vapori
220 0	481241818177 (C00311837)		cestello cpl.
223 0	481241889017 (C00316053)		ferma carico gw
261 0	481241879821 (C00342775)	1 x 480112100168 (C00342777)	contenitore serbatoio
271 0	481235818164 (C00311016)		belt pv 1936 h6
273 0	481235818055 (C00311000)		tendicinghia
275 0	481249268129 (C00345784)		molla ruota cinghia
291 0	481246668561 (C00313025)		guarnizione anter. cestello
291 2	481246668837 (C00311349)		guarnizione post.cestello
301 0	481245217669 (C00461275)		mascherina awz 8466
303 0	481249818649 (C00312041)		maniglia cass.
331 0	481241458306 (C00310970)		manopola timer
331 3	481241458307 (C00311525)		perno manopola timer
332 0	481241029401 (C00312048)		tasto 2 opzioni
333 0	481251318172 (C00310977)		tasto
401 0	481236118532 (C00313120)		motore + vent.

WHR65130

Lista

Ricambi

Rif.	Cod.Ricam	Dal S/N	Al S/N	Sostituto	Descrizione	Notizia	Codice
401 1	481240118421 (C00315365)				staffa aggancio motore		
420 0	481212118144 (C00311778)				condensatore 10 #f		
421 0	481212118284 (C00317585)			1 x 481010807672 (C00381528)	condensat.ant.		
430 0	481236058212 (C00311834)				pompa scarico compl. ims 12318002104		
443 0	481236118537 (C00313112)				ventola		
443 1	481236118518 (C00313062)				ventola		
443 2	481229088096 (C00311527)				staffa supporto ventola		
456 0	481225928928 (C00373834)				resistenza		
490 0	481232118042 (C00316354)			1 x 481010728616 (C00445967)	cavo alimentazione 3 m		
490 0	481232118044 (C00316380)				cavo alimentaz.		
490 1	481232128433 (C00328506)				fissa cavo		
492 2	481231618014 (C00343100)				connettore		
521 0	481221470748 (C00313042)				modulo comando domino da programmare		
521 0	481221470944 (C00455759)				modulo comando tiny bg (mg) programmi		
620 1	481223958063 (C00313090)				modulo humidity wh/bk dr cd		
631 0	481227138497 (C00315891)				microinterrutt. pompa scarico		

631 1	481236018476 (C00312420)		galleggiante
631 2	481236058093 (C00315269)		guarnizione galleggiante
633 0	481227618523 (C00313326)		interruttore porta
633 1	481227618422 (C00312237)		perno interrut. porta.
691 0	481225928863 (C00311549)		sonda ntc
691 1	481228298014 (C00315185)		guarnizione ntc
692 0	481221058076 (C00344223)	1 x 481221058055 (C00315824)	sensore
692 1	481227858001 (C00311657)		sensore umidita'
692 2	481221058075 (C00315826)		coperchio
707 9	481253048165 (C00337380)		tubo serbatoio
740 0	481251148417 (C00312656)		condensatore h2
741 0	481244008035 (C00316089)		ventola aria fredda
741 1	481253048244 (C00318903)		coperchio ventilatore
743 0	481253048912 (C00344567)		deflettore aria anteriore
743 1	481253049096 (C00320329)		canale aria posteriore
743 3	481253048239 (C00342555)		copertura ventilatore
743 8	481246688519 (C00340450)		guarnizione copertura
750 0	481241879823 (C00317107)		serbatoio 4,3l
750 1	481253028856 (C00337202)		inserto deflet.

WHR65130

Lista

Ricambi

Rif.	Cod.Ricam	Dal S/N	Al S/N	Sostituto	Descrizione	Notizia	Codice
751 1	481241888044 (C00314706)				bacinella acqua		
751 2	481240118472 (C00343340)				staffa galleggiante		
751 3	481227118014 (C00342343)				coperchio int. galleggiante		
761 0	481248058322 (C00311293)				filtro *		
781 0	481253028243 (C00341125)				evacuation pipe 1,5 m f i d uk nd sp		
783 0	481253008003 (C00339355)				tubo		
783 1	481253008009 (C00339254)				tubo reflow		
783 2	481253008001 (C00339260)				tubo raccordo pompa/condens.		
794 0	481246688863 (C00313992)				guarnizione scatola vent.		
794 1	481246628108 (C00319699)				guarnizione canale aria		
794 4	481246688521 (C00313984)				guarnizione filtro filacci		
900 1	481229088053 (C00343322)				fascetta		
900 2	481229088099 (C00327317)				fascetta		
900 3	481240418529 (C00342255)				traversa		
903 0	481253228028 (C00332660)				clip fissaggio cavi		
910 1	481250248347 (C00318431)				vite autofilet. 3,5x14		

910 8	481250248348 (C00332164)	vite st 4,2x11
912 4	481250248015 (C00316665)	vite 4,0x16-torx
922 0	481253258005 (C00311927)	clip fissaggio ruota
922 1	481253258007 (C00320733)	anello tenuta
930 0	481249298039 (C00318247)	molla ,sportello
950 0	481246648101 (C00319725)	striscia feltro
950 1	481246688517 (C00312097)	guarnizione fondo
952 3	481246688522 (C00340432)	guarnizione
962 0	481246638012 (C00330880)	protector motor
962 2	481246638056 (C00319715)	foglio scheda display