

# Whirlpool



Sigla Modello:

**AWZ 8592**

**TUMBLE DRYER**

**WP**

**AWZ 8592**

Codice commerciale:

**857585929010**

**857585929010**

**KitchenAid**

Whirlpool

Hotpoint

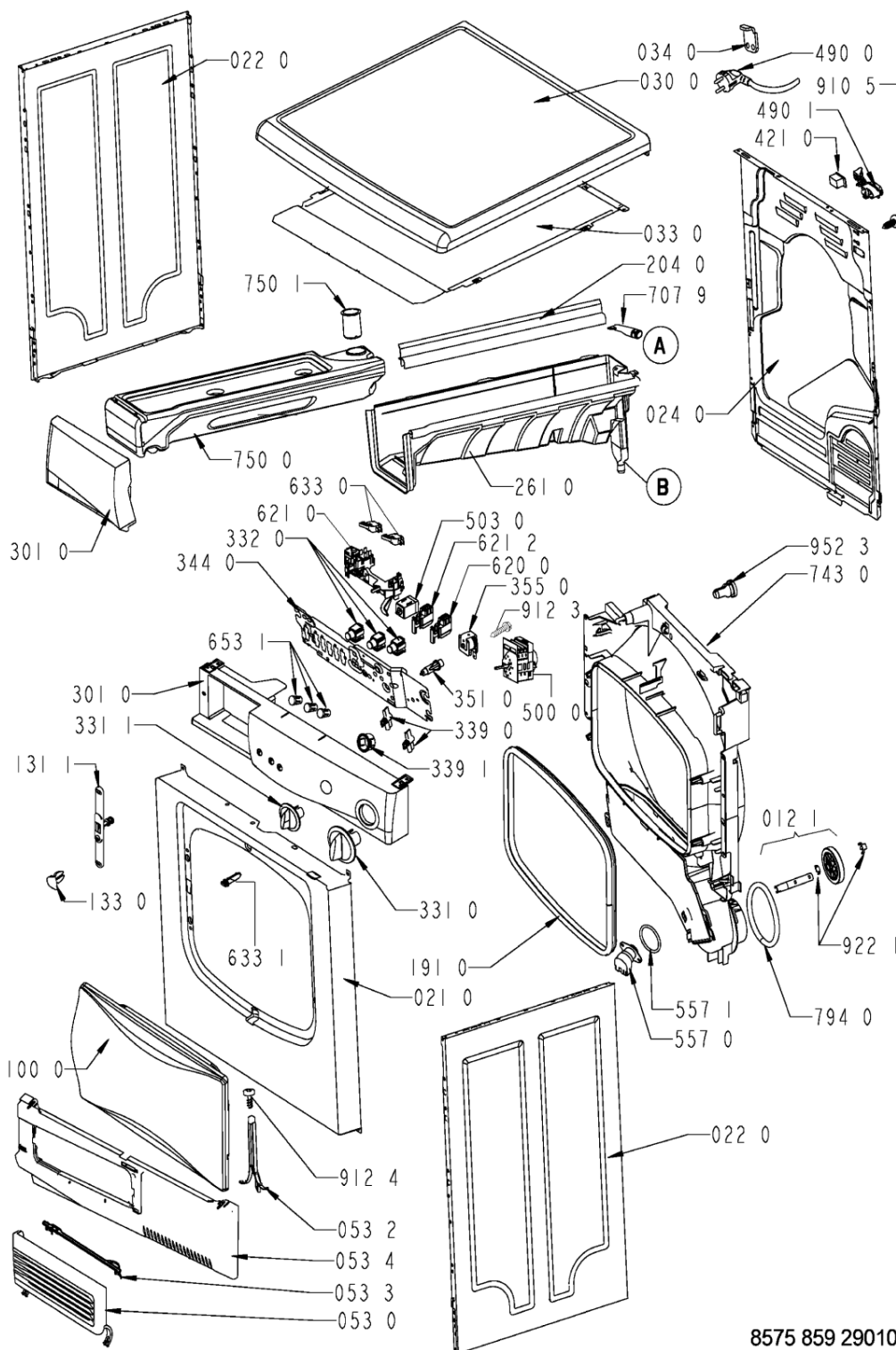
**Bauknecht**

**i** **INDESIT**

LA PRESENTE DOCUMENTAZIONE SI RIVOLGE SOLO A TECNICI QUALIFICATI CHE SONO A CONOSCENZA DELLE RISPETTIVE NORME DI SICUREZZA. SOGGETTA A MODIFICHE

WHR75820

Tavole



8575 859 29010

WHR75820

Lista

Ricambi

Rif.	Cod.Ricam	Dal S/N	Al S/N	Sostituto	Descrizione	Notizia	Codice
004 0	481244019718 (C00316150)				bottom		
011 0	481250018054 (C00312250)				pedino regolabile		
012 0	481252878033 (C00311093)				ruota cestello		
012 1	481252898003 (C00311104)				perno ruota anteriore		
012 2	481252028068 (C00316679)			1 x 481252028188 (C00312253)	perno posteriore ruota		
021 0	481244069045 (C00340639)			1 x 481244010819 (C00340646)	frontalino		
022 0	481244019445 (C00341500)			1 x 481244010821 (C00327967)	panel side		
024 0	481244019708 (C00341524)			1 x 480112100263 (C00428681)	pannello post.		
030 0	481244019712 (C00316148)			1 x 481244010878 (C00335626)	piano lavoro		
033 0	481231018582 (C00318645)				top in lamiera per incasso (opz.)		
034 0	481241778015 (C00340984)				staffa fiss. piano lavoro		
053 0	481244088926 (C00316348)			1 x 481244089048 (C00340857)	flap complete complete		
053 2	481241728061 (C00338396)			1 x 481241719306 (C00318009)	comando serrand		
053 3	481241728062 (C00338319)			1 x 481241728089 (C00338320)	leva apertura sportello		
053 4	481244088927 (C00498011)				zoccolo		
065 4	481232518008 (C00338705)				insulation housing		

100 0	481244019711 (C00316146)	1 x 481244010871 (C00313443)	porta
131 1	481227138354 (C00313071)		blocchetto chiusura porta
133 0	481241728039 (C00319932)	1 x 481241728096 (C00313380)	aggancio
133 2	481241728056 (C00338336)		blocchetto fissaggio filtro
191 0	481246668607 (C00312285)		guarniz.porta
204 0	481246638014 (C00337108)		protezione vapori
220 0	481241818199 (C00341183)	1 x 481241818177 (C00311837)	cestello compl.
223 0	481241888027 (C00341178)	1 x 481241889017 (C00316053)	ferma carico cestello
261 0	481241879801 (C00342776)	1 x 480112100168 (C00342777)	cassa
271 0	481235818164 (C00311016)		belt pv 1936 h6
273 0	481235818055 (C00311000)		tendicinghia
275 0	481249268129 (C00345784)		molla ruota cinghia
291 0	481246668561 (C00313025)		guarnizione anter. cestello
291 2	481246668562 (C00315965)	1 x 481246668837 (C00311349)	guarnizione post. cest
301 0	481245213468 (C00598604)		mascherina cpl
331 0	481241458241 (C00527772)		manopola
331 1	481251318105 (C00598184)		manopola
332 0	481227618311 (C00320103)	1 x 481227618441 (C00318337)	tasto opzioni
339 0	481223318006 (C00317982)		adattatore manopola

WHR75820

Lista

Ricambi

Rif.	Cod.Ricam	Dal S/N	Al S/N	Sostituto	Descrizione	Notizia	Codice
339 1	481251318106 (C00598187)				adattatore		
344 0	481246448116 (C00339688)				supporto masch.		
351 0	481213448227 (C00341482)				lampada spia		
355 0	481928018015 (C00498868)				cicalino		
401 0	481236118291 (C00314669)			1 x 481236118532 (C00313120)	motore		
401 1	481240118421 (C00315365)				staffa aggancio motore		
401 2	481240118229 (C00343344)				staffa supp. motore		
420 0	481212118144 (C00311778)				condensatore 10 #f		
421 0	481212118158 (C00318174)			1 x 481010807672 (C00381528)	filter anti-interference - 68820-06		
430 0	481236058212 (C00311834)				pompa scarico compl. ims 12318002104		
443 0	481236118292 (C00311873)				girante ventilatore		
443 1	481236118293 (C00315307)			1 x 481236118518 (C00313062)	ventola		
443 2	481229088066 (C00316172)			1 x 481229088096 (C00311527)	staffa ventola		
456 0	481231018585 (C00312244)				resistenza		
490 0	481232118042 (C00316354)			1 x 481010728616 (C00445967)	cavo alimentazione 3 m		
490 0	481232118043 (C00319506)			1 x 481010728616 (C00445967)	cavo alimentazione 5 m		

490 1	481232128367 (C00309418)		fissacavo
492 1	481240118195 (C00343321)		staffa fiss. filo terra
500 0	481228218915 (C00497357)		timer ,ec4795 kit
503 0	481228218467 (C00597738)		timer
557 0	481228208008 (C00311889)		"thermostat - 9287603 - drum - 3/4""doub
557 1	481228298005 (C00340422)		guarnizione termostato
564 0	481225928681 (C00313080)		termostati resist.kit
620 0	481227618277 (C00491082)		interruttore buzzer rold sc002012510
621 0	481227618309 (C00311721)		interruttore avvio
621 2	481227618278 (C00320043)		interruttore asc.delic rold sc002312111
631 0	481227138396 (C00497324)	1 x 481227138497 (C00315891)	microinterrutt. pompa
631 1	481236018476 (C00312420)		galleggiante
631 2	481236058093 (C00315269)		guarnizione galleggiante
633 0	481227618248 (C00315649)		microinterrutt. start/porta
633 1	481227618271 (C00316629)	1 x 481227618422 (C00312237)	perno interruttore por
653 1	481204728001 (C00340146)		guida lampada wh vbl
692 0	481221058006 (C00344155)	1 x 481221058035 (C00319184)	squadretta filacci
707 9	481253048165 (C00337380)		tubo serbatoio
740 0	481251148226 (C00315226)	1 x 481251148417 (C00312656)	bombolotto esp. h3

WHR75820

Lista

Ricambi

Rif.	Cod.Ricam	Dal S/N	Al S/N	Sostituto	Descrizione	Notizia	Codice
741 0	481244008003 (C00316083)			1 x 481244008035 (C00316089)	ventola aria fredda		
741 1	481253048244 (C00318903)				coperchio ventilatore		
743 0	481253048242 (C00344565)			1 x 481253048912 (C00344567)	deflettore aria anteri		
743 1	481253048164 (C00484093)				convogliatore		
743 3	481253048239 (C00342555)				copertura ventilatore		
743 4	481246448122 (C00342435)				cover plate		
743 8	481246688519 (C00340450)				guarnizione copertura		
750 0	481241879799 (C00317849)			1 x 481241879823 (C00317107)	serbatoio		
750 1	481253028856 (C00337202)				inserto deflet.		
751 1	481241888044 (C00314706)				bacinella acqua		
751 2	481240118472 (C00343340)				staffa galleggiante		
751 3	481227118014 (C00342343)				coperchio int. galleggiante		
761 0	481248058081 (C00320129)			1 x 481248058322 (C00311293)	filtro filacci		
781 0	481253028243 (C00341125)				evacuation pipe 1,5 m f i d uk nd sp		
783 0	481253008003 (C00339355)				tubo		
783 1	481253008009 (C00339254)				tubo reflow		

783 2	481253008001 (C00339260)		tubo raccordo pompa/condens.
794 0	481246688523 (C00315088)	1 x 481246688863 (C00313992)	guarnizione scatola ve
794 1	481246628108 (C00319699)		guarnizione canale aria
794 2	481246698935 (C00336536)		guarnizione cop.resistenza
794 3	481246698937 (C00320041)		guarnizione mors.resistenza
794 4	481246688521 (C00313984)		guarnizione filtro filacci
902 2	481225638004 (C00339599)	1 x 481225638012 (C00339600)	copertura post resistenza
903 0	481253228028 (C00332660)		clip fissaggio cavi
903 1	481240118228 (C00497549)		cavallotto fiss. tubo
910 1	481250248347 (C00318431)		vite autofilet. 3,5x14
910 5	481950238265 (C00336551)		vite vab 4,5x20
910 8	481250248348 (C00332164)		vite st 4,2x11
912 3	481250218369 (C00336600)		vite a2f m4x6
912 4	481250248015 (C00316665)		vite 4,0x16-torx
922 0	481253258005 (C00311927)		clip fissaggio ruota
922 1	481253258007 (C00320733)		anello tenuta
950 1	481246688517 (C00312097)		guarnizione fondo
952 3	481246688522 (C00340432)		guarnizione
962 0	481246638012 (C00330880)		protector motor



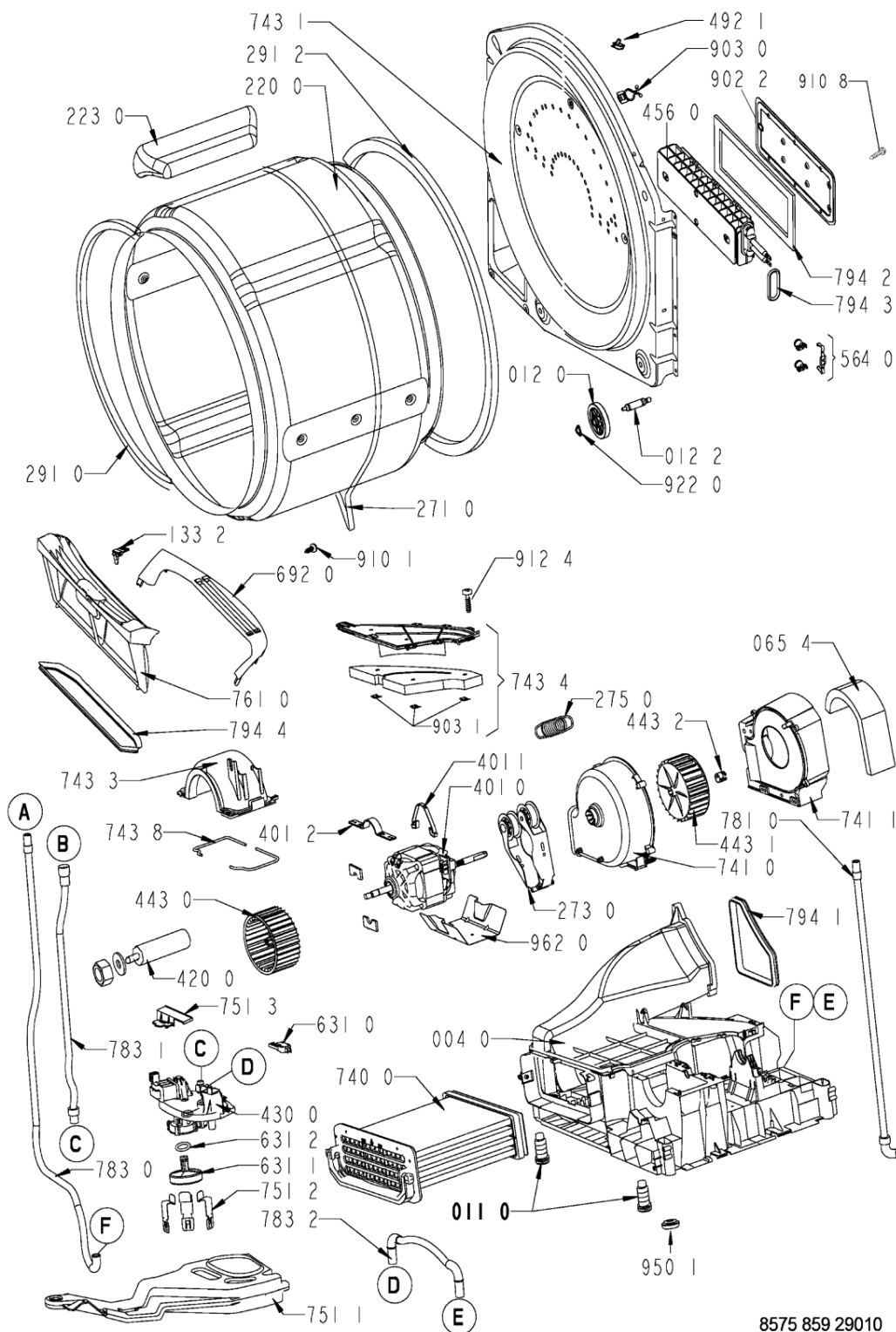
WHR75820  
Ricambi

Lista

Rif.	Cod.Ricam	Dal S/N	Al S/N	Sostituto	Descrizione	Notizia	Codice
999	C00701358				tabella timer whp		
999	C00701357				tabella elettronica whp		
999	C00701355				schema funzionale whp		
999	C00701356				schema cablaggio whp		

WHR75821

Tavole



8575 859 29010

WHR75821

Lista

Ricambi

Rif.	Cod.Ricam	Dal S/N	Al S/N	Sostituto	Descrizione	Notizia	Codice
004 0	481244019718 (C00316150)				bottom		
011 0	481250018054 (C00312250)				pedino regolabile		
012 0	481252878033 (C00311093)				ruota cestello		
012 1	481252898003 (C00311104)				perno ruota anteriore		
012 2	481252028068 (C00316679)			1 x 481252028188 (C00312253)	perno posteriore ruota		
021 0	481244069045 (C00340639)			1 x 481244010819 (C00340646)	frontalino		
022 0	481244019445 (C00341500)			1 x 481244010821 (C00327967)	panel side		
024 0	481244019708 (C00341524)			1 x 480112100263 (C00428681)	pannello post.		
030 0	481244019712 (C00316148)			1 x 481244010878 (C00335626)	piano lavoro		
033 0	481231018582 (C00318645)				top in lamiera per incasso (opz.)		
034 0	481241778015 (C00340984)				staffa fiss. piano lavoro		
053 0	481244088926 (C00316348)			1 x 481244089048 (C00340857)	flap complete complete		
053 2	481241728061 (C00338396)			1 x 481241719306 (C00318009)	comando serrand		
053 3	481241728062 (C00338319)			1 x 481241728089 (C00338320)	leva apertura sportello		
053 4	481244088927 (C00498011)				zoccolo		
065 4	481232518008 (C00338705)				insulation housing		

100 0	481244019711 (C00316146)	1 x 481244010871 (C00313443)	porta
131 1	481227138354 (C00313071)		blocchetto chiusura porta
133 0	481241728039 (C00319932)	1 x 481241728096 (C00313380)	aggancio
133 2	481241728056 (C00338336)		blocchetto fissaggio filtro
191 0	481246668607 (C00312285)		guarniz.porta
204 0	481246638014 (C00337108)		protezione vapori
220 0	481241818199 (C00341183)	1 x 481241818177 (C00311837)	cestello compl.
223 0	481241888027 (C00341178)	1 x 481241889017 (C00316053)	ferma carico cestello
261 0	481241879801 (C00342776)	1 x 480112100168 (C00342777)	cassa
271 0	481235818164 (C00311016)		belt pv 1936 h6
273 0	481235818055 (C00311000)		tendicinghia
275 0	481249268129 (C00345784)		molla ruota cinghia
291 0	481246668561 (C00313025)		guarnizione anter. cestello
291 2	481246668562 (C00315965)	1 x 481246668837 (C00311349)	guarnizione post. cest
301 0	481245213468 (C00598604)		mascherina cpl
331 0	481241458241 (C00527772)		manopola
331 1	481251318105 (C00598184)		manopola
332 0	481227618311 (C00320103)	1 x 481227618441 (C00318337)	tasto opzioni
339 0	481223318006 (C00317982)		adattatore manopola

WHR75821

Lista

Ricambi

Rif.	Cod.Ricam	Dal S/N	Al S/N	Sostituto	Descrizione	Notizia	Codice
339 1	481251318106 (C00598187)				adattatore		
344 0	481246448116 (C00339688)				supporto masch.		
351 0	481213448227 (C00341482)				lampada spia		
355 0	481928018015 (C00498868)				cicalino		
401 0	481236118291 (C00314669)			1 x 481236118532 (C00313120)	motore		
401 1	481240118421 (C00315365)				staffa aggancio motore		
401 2	481240118229 (C00343344)				staffa supp. motore		
420 0	481212118144 (C00311778)				condensatore 10 #f		
421 0	481212118158 (C00318174)			1 x 481010807672 (C00381528)	filter anti-interference - 68820-06		
430 0	481236058212 (C00311834)				pompa scarico compl. ims 12318002104		
443 0	481236118292 (C00311873)				girante ventilatore		
443 1	481236118293 (C00315307)			1 x 481236118518 (C00313062)	ventola		
443 2	481229088066 (C00316172)			1 x 481229088096 (C00311527)	staffa ventola		
456 0	481231018585 (C00312244)				resistenza		
490 0	481232118043 (C00319506)			1 x 481010728616 (C00445967)	cavo alimentazione 5 m		
490 0	481232118042 (C00316354)			1 x 481010728616 (C00445967)	cavo alimentazione 3 m		

490 1	481232128367 (C00309418)		fissacavo
492 1	481240118195 (C00343321)		staffa fiss. filo terra
500 0	481228218915 (C00497357)		timer ,ec4795 kit
503 0	481228218467 (C00597738)		timer
557 0	481228208008 (C00311889)		"thermostat - 9287603 - drum - 3/4""doub
557 1	481228298005 (C00340422)		guarnizione termostato
564 0	481225928681 (C00313080)		termostati resist.kit
620 0	481227618277 (C00491082)		interruttore buzzer rold sc002012510
621 0	481227618309 (C00311721)		interruttore avvio
621 2	481227618278 (C00320043)		interruttore asc.delic rold sc002312111
631 0	481227138396 (C00497324)	1 x 481227138497 (C00315891)	microinterrutt. pompa
631 1	481236018476 (C00312420)		galleggiante
631 2	481236058093 (C00315269)		guarnizione galleggiante
633 0	481227618248 (C00315649)		microinterrutt. start/porta
633 1	481227618271 (C00316629)	1 x 481227618422 (C00312237)	perno interruttore por
653 1	481204728001 (C00340146)		guida lampada wh vbl
692 0	481221058006 (C00344155)	1 x 481221058035 (C00319184)	squadretta filacci
707 9	481253048165 (C00337380)		tubo serbatoio
740 0	481251148226 (C00315226)	1 x 481251148417 (C00312656)	bombolotto esp. h3

WHR75821

Lista

Ricambi

Rif.	Cod.Ricam	Dal S/N	Al S/N	Sostituto	Descrizione	Notizia	Codice
741 0	481244008003 (C00316083)			1 x 481244008035 (C00316089)	ventola aria fredda		
741 1	481253048244 (C00318903)				coperchio ventilatore		
743 0	481253048242 (C00344565)			1 x 481253048912 (C00344567)	deflettore aria anteri		
743 1	481253048164 (C00484093)				convogliatore		
743 3	481253048239 (C00342555)				copertura ventilatore		
743 4	481246448122 (C00342435)				cover plate		
743 8	481246688519 (C00340450)				guarnizione copertura		
750 0	481241879799 (C00317849)			1 x 481241879823 (C00317107)	serbatoio		
750 1	481253028856 (C00337202)				inserto deflet.		
751 1	481241888044 (C00314706)				bacinella acqua		
751 2	481240118472 (C00343340)				staffa galleggiante		
751 3	481227118014 (C00342343)				coperchio int. galleggiante		
761 0	481248058081 (C00320129)			1 x 481248058322 (C00311293)	filtro filacci		
781 0	481253028243 (C00341125)				evacuation pipe 1,5 m f i d uk nd sp		
783 0	481253008003 (C00339355)				tubo		
783 1	481253008009 (C00339254)				tubo reflow		

783 2	481253008001 (C00339260)		tubo raccordo pompa/condens.
794 0	481246688523 (C00315088)	1 x 481246688863 (C00313992)	guarnizione scatola ve
794 1	481246628108 (C00319699)		guarnizione canale aria
794 2	481246698935 (C00336536)		guarnizione cop.resistenza
794 3	481246698937 (C00320041)		guarnizione mors.resistenza
794 4	481246688521 (C00313984)		guarnizione filtro filacci
902 2	481225638004 (C00339599)	1 x 481225638012 (C00339600)	copertura post resistenza
903 0	481253228028 (C00332660)		clip fissaggio cavi
903 1	481240118228 (C00497549)		cavallotto fiss. tubo
910 1	481250248347 (C00318431)		vite autofilet. 3,5x14
910 5	481950238265 (C00336551)		vite vab 4,5x20
910 8	481250248348 (C00332164)		vite st 4,2x11
912 3	481250218369 (C00336600)		vite a2f m4x6
912 4	481250248015 (C00316665)		vite 4,0x16-torx
922 0	481253258005 (C00311927)		clip fissaggio ruota
922 1	481253258007 (C00320733)		anello tenuta
950 1	481246688517 (C00312097)		guarnizione fondo
952 3	481246688522 (C00340432)		guarnizione
962 0	481246638012 (C00330880)		protector motor