

# Whirlpool



Sigla Modello:

**AWZ 8888**

**AWZ 8888**

Codice commerciale:

**857588838080**

**857588838080**

**KitchenAid**

Whirlpool

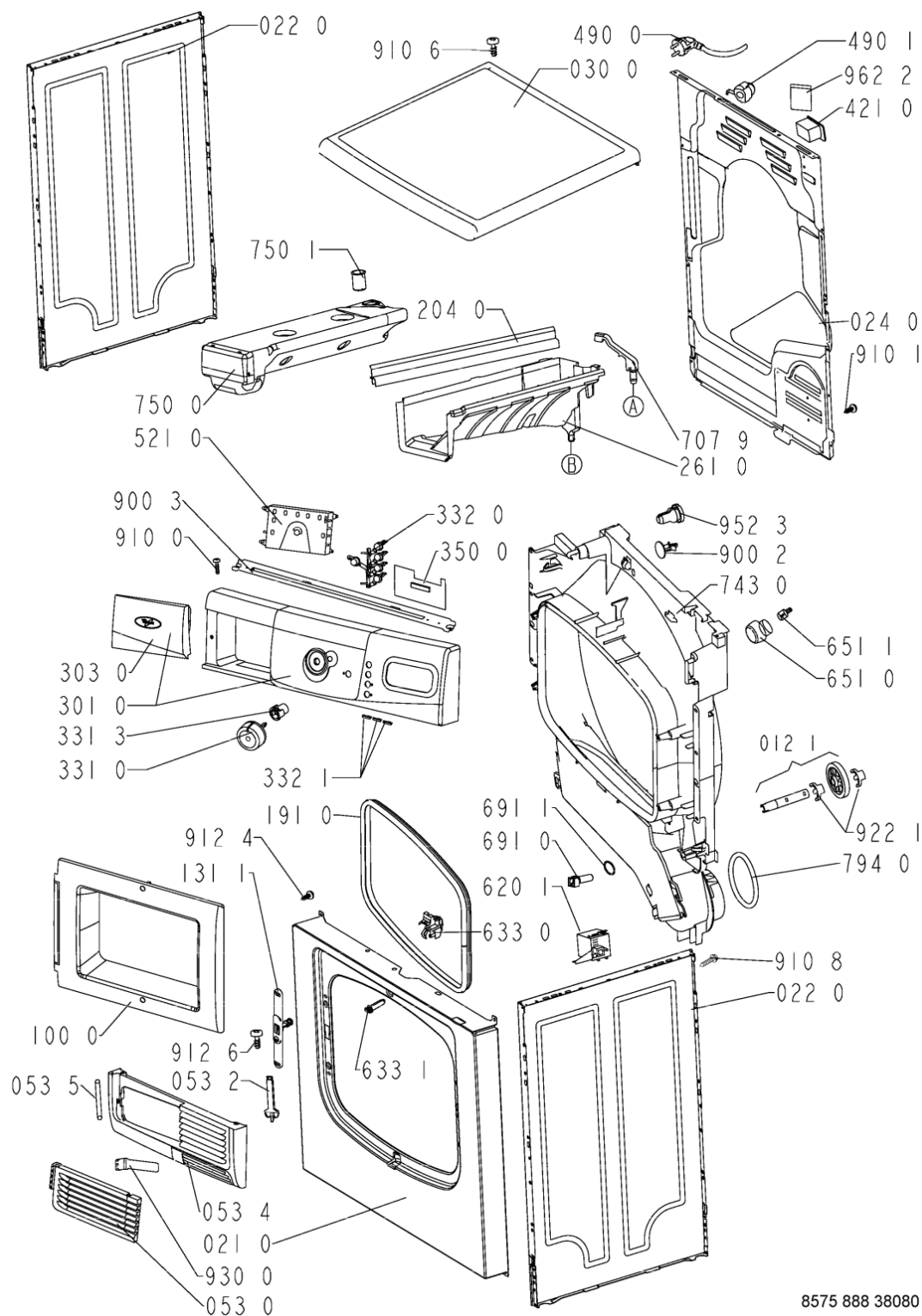
Hotpoint

**Bauknecht**

**i** INDESIT

WHR11663

Tavole



8575 888 38080

WHR11663

Lista

Ricambi

Rif.	Cod.Ricam	Dal S/N	Al S/N	Sostituto	Descrizione	Notizia	Codice
004 0	481244011701 (C00316549)				fondo cd		
011 0	481250018054 (C00312250)				piedino regolabile		
012 0	481252878033 (C00311093)				ruota cestello		
012 1	481252898003 (C00311104)				perno ruota anteriore		
012 2	481252028188 (C00312253)				perno ruota posteriore		
021 0	481244010819 (C00340646)				frontale vbl gw		
022 0	481244010821 (C00327967)				pannello later. gw		
024 0	481244011569 (C00341572)			1 x 480112100263 (C00428681)	pannello post.		
030 0	481244011504 (C00317163)				piano lavoro		
053 0	481244011155 (C00316489)				sportello ebl wh		
053 2	481241728103 (C00315514)				comando apert. sportello filtro		
053 4	481244011171 (C00337682)				zoccolo ebl wh		
053 5	481241728102 (C00344544)				asse sportello ebl		
100 0	481244011757 (C00341363)				porta		
131 1	481227138354 (C00313071)				blocchetto chiusura porta		
133 2	481241728056 (C00338336)				blocchetto fissaggio filtro		

191 0	481246668607 (C00312285)		guarniz.porta
204 0	481246638014 (C00337108)		protezione vapori
220 0	481241818177 (C00311837)		cestello cpl.
223 0	481241889017 (C00316053)		ferma carico gw
261 0	481241879821 (C00342775)	1 x 480112100168 (C00342777)	contenitore serbatoio
271 0	481235818164 (C00311016)		belt pv 1936 h6
273 0	481235818055 (C00311000)		tendicinghia
275 0	481249268129 (C00345784)		molla ruota cinghia
291 0	481246668561 (C00313025)		guarnizione anter. cestello
291 2	481246668837 (C00311349)		guarnizione post.cestello
301 0	480112100235 (C00428666)		mascherina
303 0	481249818649 (C00312041)		maniglia cass.
331 0	481241458334 (C00314604)		manopola timer ebl wp25
331 3	481241458307 (C00311525)		perno manopola timer
332 0	480112100226 (C00428658)		pulsantiera
332 1	481241029527 (C00457762)		tasto fld wp
350 0	480112100223 (C00428655)		display fld wh
401 0	481236118532 (C00313120)		motore + vent.
401 1	481240118421 (C00315365)		staffa aggancio motore

WHR11663

Lista

Ricambi

Rif.	Cod.Ricam	Dal S/N	Al S/N	Sostituto	Descrizione	Notizia	Codice
420 0	481212118144 (C00311778)				condensatore 10 #f		
421 0	481212118284 (C00317585)			1 x 481010807672 (C00381528)	condensat.ant.		
430 0	481236058212 (C00311834)				pompa scarico compl. ims 12318002104		
443 0	481236118537 (C00313112)				ventola		
443 1	481236118518 (C00313062)				ventola		
443 2	481229088096 (C00311527)				staffa supporto ventola		
456 0	481225928895 (C00373839)				resistenza		
490 0	481232118042 (C00316354)			1 x 481010728616 (C00445967)	cavo alimentazione 3 m		
490 0	481232118044 (C00316380)				cavo alimentaz.		
490 1	481232128433 (C00328506)				fissa cavo		
521 0	480112100221 (C00317530)				modulo comando tiny/domino d, basic		
521 0	480112100224 (C00428656)				modulo comando tiny/domino d3		
620 1	481223958063 (C00313090)				modulo humidity wh/bk dr cd		
631 0	481227138497 (C00315891)				microinterrutt. pompa scarico		
631 1	481236018476 (C00312420)				galleggiante		
631 2	481236058093 (C00315269)				guarnizione galleggiante		

633 0	481227618523 (C00313326)	interruttore porta
633 1	481227618422 (C00312237)	perno interrut. porta.
651 0	481213428056 (C00341824)	lampada cestello
651 1	481213418052 (C00454997)	lampada
691 0	481225928863 (C00311549)	sonda ntc
691 1	481228298014 (C00315185)	guarnizione ntc
692 0	481221058055 (C00315824)	supporto sensore umidita'
692 1	481227858001 (C00311657)	sensore umidita'
692 2	481221058075 (C00315826)	coperchio
707 9	480112100169 (C00337381)	tubo serbatoio
740 0	481251148417 (C00312656)	condensatore h2
741 0	481244008035 (C00316089)	ventola aria fredda
741 1	481253048244 (C00318903)	coperchio ventilatore
743 0	481253048683 (C00344568)	canale aria anteriore
743 1	481253049096 (C00320329)	canale aria posteriore
743 3	481253048239 (C00342555)	copertura ventilatore
743 8	481246688519 (C00340450)	guarnizione copertura
750 0	481241879823 (C00317107)	serbatoio 4,3l
750 1	481253028856 (C00337202)	inserto deflet.

WHR11663

Lista

Ricambi

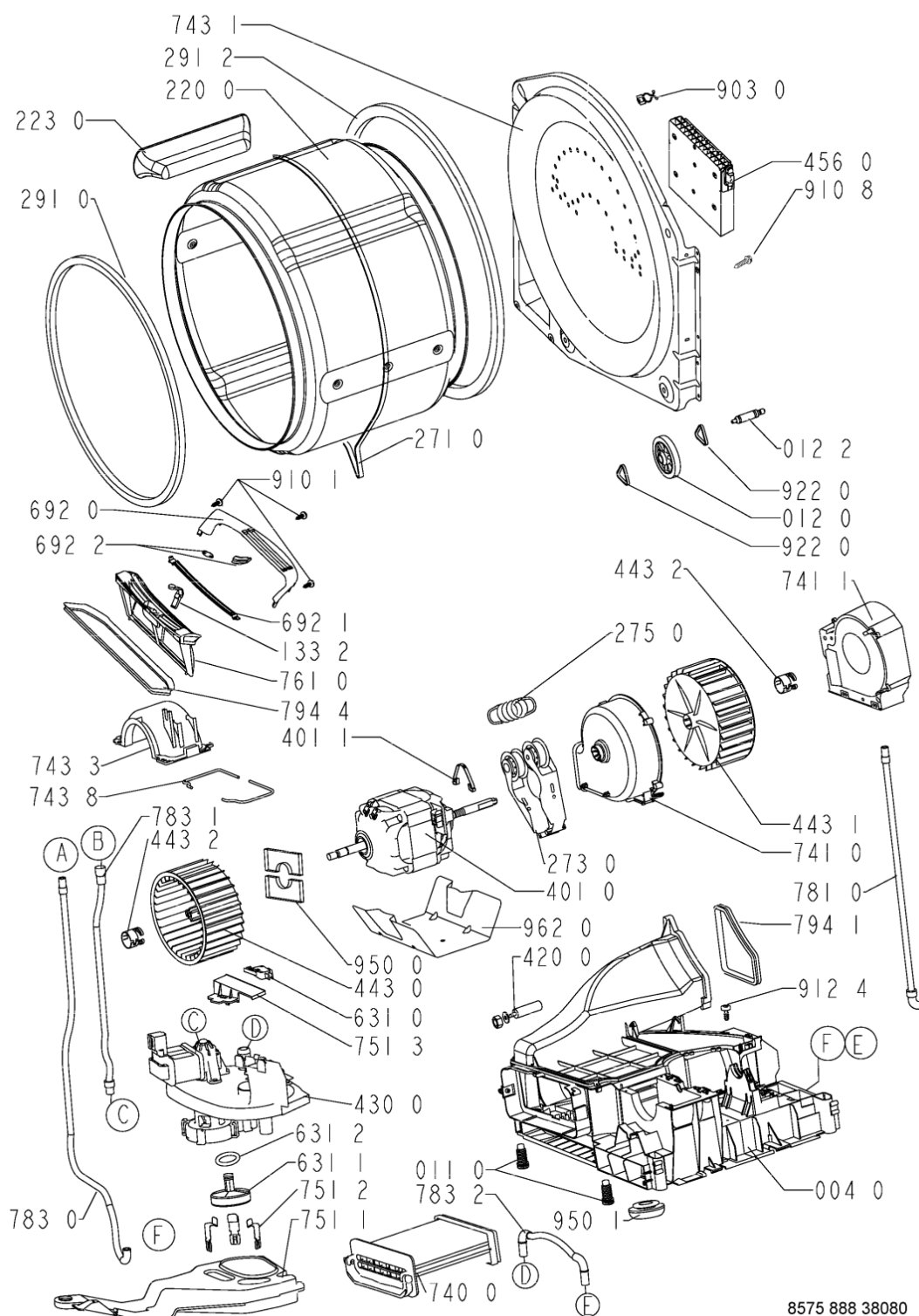
Rif.	Cod.Ricam	Dal S/N	Al S/N	Sostituto	Descrizione	Notizia	Codice
751 1	481241888044 (C00314706)				bacinella acqua		
751 2	481240118472 (C00343340)				staffa galleggiante		
751 3	481227118014 (C00342343)				coperchio int. galleggiante		
761 0	481248058322 (C00311293)				filtro *		
781 0	481253028243 (C00341125)				evacuation pipe 1,5 m f i d uk nd sp		
783 0	481253008003 (C00339355)				tubo		
783 1	481253008009 (C00339254)				tubo reflow		
783 2	481253008001 (C00339260)				tubo raccordo pompa/condens.		
794 0	481246688863 (C00313992)				guarnizione scatola vent.		
794 1	481246628108 (C00319699)				guarnizione canale aria		
794 4	481246688521 (C00313984)				guarnizione filtro filacci		
900 2	481229088099 (C00327317)				fascetta		
900 3	481240418529 (C00342255)				traversa		
903 0	481253228028 (C00332660)				clip fissaggio cavi		
910 0	481250238057 (C00336554)			1 x 481250248348 (C00332164)	vite torx 4,2x13		
910 1	481250248347 (C00318431)				vite autofilet. 3,5x14		

910 6	481250238369 (C00492056)		vite 4,8x13
910 8	481250248348 (C00332164)		vite st 4,2x11
912 4	481250248015 (C00316665)		vite 4,0x16-torx
912 6	481250248353 (C00332165)	1 x 481250218695 (C00313774)	vite 4x20
922 0	481253258005 (C00311927)		clip fissaggio ruota
922 1	481253258007 (C00320733)		anello tenuta
930 0	481249298039 (C00318247)		molla ,sportello
950 0	481246648101 (C00319725)		striscia feltro
950 1	481246688517 (C00312097)		guarnizione fondo
952 3	481246688522 (C00340432)		guarnizione
962 0	481246638012 (C00330880)		protector motor
962 2	480112100254 (C00337126)		protec el.parts foil
999	C00542076		caratt. tecniche whp
999	C00542073		schema funzionale whp
999	C00542074		schema cablaggio whp
999	C00353208		testprogram whp
999	C00353209		codici errore whp



WHR11664

Tavole



8575 888 38080

WHR11664

Lista

Ricambi

Rif.	Cod.Ricam	Dal S/N	Al S/N	Sostituto	Descrizione	Notizia	Codice
004 0	481244011701 (C00316549)				fondo cd		
011 0	481250018054 (C00312250)				piedino regolabile		
012 0	481252878033 (C00311093)				ruota cestello		
012 1	481252898003 (C00311104)				perno ruota anteriore		
012 2	481252028188 (C00312253)				perno ruota posteriore		
021 0	481244010819 (C00340646)				frontale vbl gw		
022 0	481244010821 (C00327967)				pannello later. gw		
024 0	481244011569 (C00341572)			1 x 480112100263 (C00428681)	pannello post.		
030 0	481244011504 (C00317163)				piano lavoro		
053 0	481244011155 (C00316489)				sportello ebl wh		
053 2	481241728103 (C00315514)				comando apert. sportello filtro		
053 4	481244011171 (C00337682)				zoccolo ebl wh		
053 5	481241728102 (C00344544)				asse sportello ebl		
100 0	481244011757 (C00341363)				porta		
131 1	481227138354 (C00313071)				blocchetto chiusura porta		
133 2	481241728056 (C00338336)				blocchetto fissaggio filtro		

191 0	481246668607 (C00312285)		guarniz.porta
204 0	481246638014 (C00337108)		protezione vapori
220 0	481241818177 (C00311837)		cestello cpl.
223 0	481241889017 (C00316053)		ferma carico gw
261 0	481241879821 (C00342775)	1 x 480112100168 (C00342777)	contenitore serbatoio
271 0	481235818164 (C00311016)		belt pv 1936 h6
273 0	481235818055 (C00311000)		tendicinghia
275 0	481249268129 (C00345784)		molla ruota cinghia
291 0	481246668561 (C00313025)		guarnizione anter. cestello
291 2	481246668837 (C00311349)		guarnizione post.cestello
301 0	480112100235 (C00428666)		mascherina
303 0	481249818649 (C00312041)		maniglia cass.
331 0	481241458334 (C00314604)		manopola timer ebl wp25
331 3	481241458307 (C00311525)		perno manopola timer
332 0	480112100226 (C00428658)		pulsantiera
332 1	481241029527 (C00457762)		tasto fld wp
350 0	480112100223 (C00428655)		display fld wh
401 0	481236118532 (C00313120)		motore + vent.
401 1	481240118421 (C00315365)		staffa aggancio motore

WHR11664

Lista

Ricambi

Rif.	Cod.Ricam	Dal S/N	Al S/N	Sostituto	Descrizione	Notizia	Codice
420 0	481212118144 (C00311778)				condensatore 10 #f		
421 0	481212118284 (C00317585)			1 x 481010807672 (C00381528)	condensat.ant.		
430 0	481236058212 (C00311834)				pompa scarico compl. ims 12318002104		
443 0	481236118537 (C00313112)				ventola		
443 1	481236118518 (C00313062)				ventola		
443 2	481229088096 (C00311527)				staffa supporto ventola		
456 0	481225928895 (C00373839)				resistenza		
490 0	481232118042 (C00316354)			1 x 481010728616 (C00445967)	cavo alimentazione 3 m		
490 0	481232118044 (C00316380)				cavo alimentaz.		
490 1	481232128433 (C00328506)				fissa cavo		
521 0	480112100221 (C00317530)				modulo comando tiny/domino d, basic		
521 0	480112100224 (C00428656)				modulo comando tiny/domino d3		
620 1	481223958063 (C00313090)				modulo humidity wh/bk dr cd		
631 0	481227138497 (C00315891)				microinterrutt. pompa scarico		
631 1	481236018476 (C00312420)				galleggiante		
631 2	481236058093 (C00315269)				guarnizione galleggiante		

633 0	481227618523 (C00313326)	interruttore porta
633 1	481227618422 (C00312237)	perno interrut. porta.
651 0	481213428056 (C00341824)	lampada cestello
651 1	481213418052 (C00454997)	lampada
691 0	481225928863 (C00311549)	sonda ntc
691 1	481228298014 (C00315185)	guarnizione ntc
692 0	481221058055 (C00315824)	supporto sensore umidita'
692 1	481227858001 (C00311657)	sensore umidita'
692 2	481221058075 (C00315826)	coperchio
707 9	480112100169 (C00337381)	tubo serbatoio
740 0	481251148417 (C00312656)	condensatore h2
741 0	481244008035 (C00316089)	ventola aria fredda
741 1	481253048244 (C00318903)	coperchio ventilatore
743 0	481253048683 (C00344568)	canale aria anteriore
743 1	481253049096 (C00320329)	canale aria posteriore
743 3	481253048239 (C00342555)	copertura ventilatore
743 8	481246688519 (C00340450)	guarnizione copertura
750 0	481241879823 (C00317107)	serbatoio 4,3l
750 1	481253028856 (C00337202)	inserto deflet.

WHR11664

Lista

Ricambi

Rif.	Cod.Ricam	Dal S/N	Al S/N	Sostituto	Descrizione	Notizia	Codice
751 1	481241888044 (C00314706)				bacinella acqua		
751 2	481240118472 (C00343340)				staffa galleggiante		
751 3	481227118014 (C00342343)				coperchio int. galleggiante		
761 0	481248058322 (C00311293)				filtro *		
781 0	481253028243 (C00341125)				evacuation pipe 1,5 m f i d uk nd sp		
783 0	481253008003 (C00339355)				tubo		
783 1	481253008009 (C00339254)				tubo reflow		
783 2	481253008001 (C00339260)				tubo raccordo pompa/condens.		
794 0	481246688863 (C00313992)				guarnizione scatola vent.		
794 1	481246628108 (C00319699)				guarnizione canale aria		
794 4	481246688521 (C00313984)				guarnizione filtro filacci		
900 2	481229088099 (C00327317)				fascetta		
900 3	481240418529 (C00342255)				traversa		
903 0	481253228028 (C00332660)				clip fissaggio cavi		
910 0	481250238057 (C00336554)			1 x 481250248348 (C00332164)	vite torx 4,2x13		
910 1	481250248347 (C00318431)				vite autofilet. 3,5x14		

910 6	481250238369 (C00492056)		vite 4,8x13
910 8	481250248348 (C00332164)		vite st 4,2x11
912 4	481250248015 (C00316665)		vite 4,0x16-torx
912 6	481250248353 (C00332165)	1 x 481250218695 (C00313774)	vite 4x20
922 0	481253258005 (C00311927)		clip fissaggio ruota
922 1	481253258007 (C00320733)		anello tenuta
930 0	481249298039 (C00318247)		molla ,sportello
950 0	481246648101 (C00319725)		striscia feltro
950 1	481246688517 (C00312097)		guarnizione fondo
952 3	481246688522 (C00340432)		guarnizione
962 0	481246638012 (C00330880)		protector motor
962 2	480112100254 (C00337126)		protec el.parts foil