

Whirlpool



Sigla Modello:

AWZ 9810

TUMBLE DRYER

WP

AWZ 9810

Codice commerciale:

857598117000

857598117000

KitchenAid

Whirlpool

Hotpoint

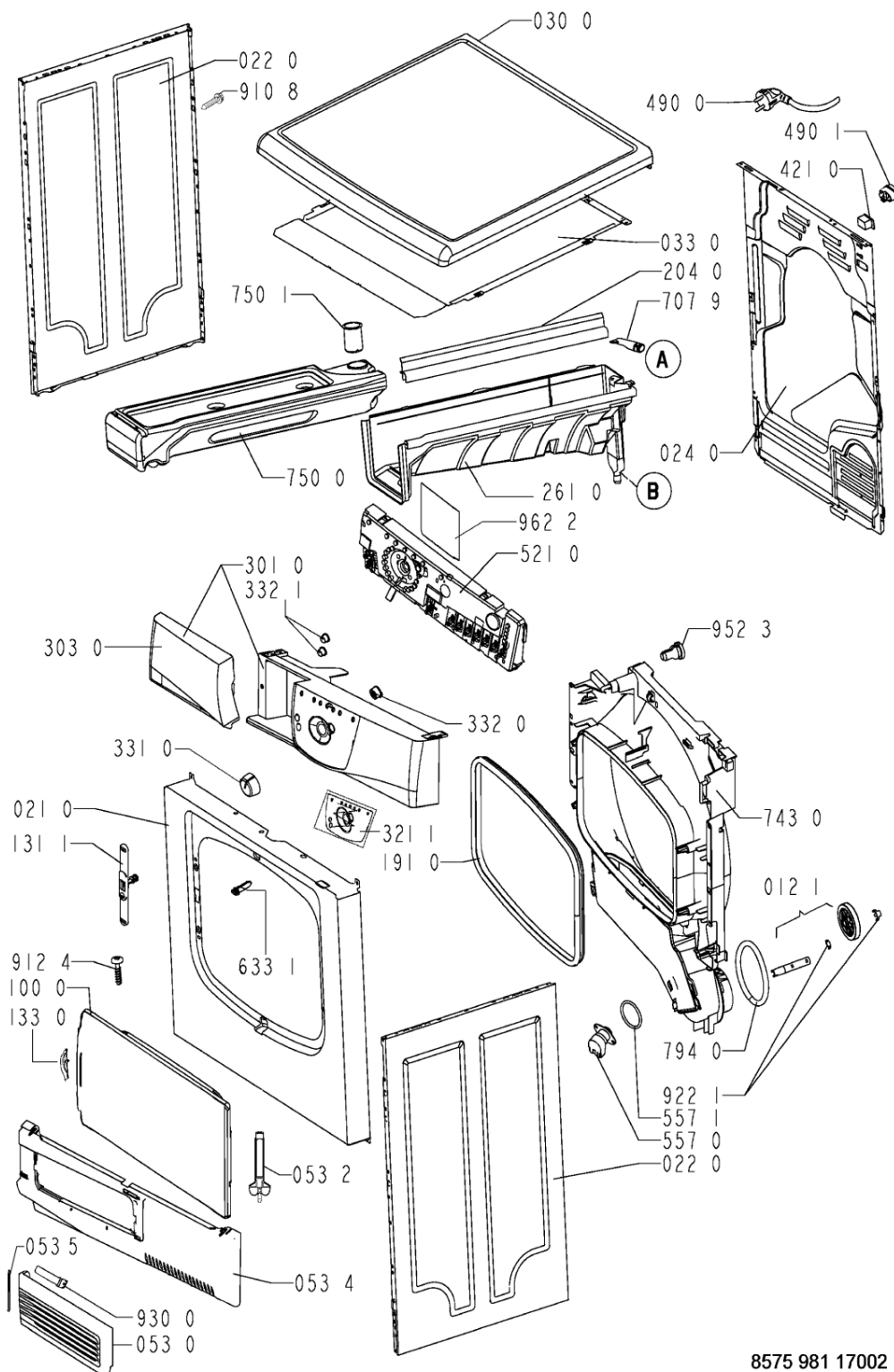
Bauknecht

i **INDESIT**

LA PRESENTE DOCUMENTAZIONE SI RIVOLGE SOLO A TECNICI QUALIFICATI CHE SONO A CONOSCENZA DELLE RISPETTIVE NORME DI SICUREZZA. SOGGETTA A MODIFICHE

WHR65238

Tavole



8575 981 17002

WHR65238

Lista

Ricambi

Rif.	Cod.Ricam	Dal S/N	Al S/N	Sostituto	Descrizione	Notizia	Codice
004 0	481244019718 (C00316150)				bottom		
011 0	481250018054 (C00312250)				pedino regolabile		
012 0	481252878033 (C00311093)				ruota cestello		
012 1	481252898003 (C00311104)				perno ruota anteriore		
012 2	481252028188 (C00312253)				perno ruota posteriore		
021 0	481244010819 (C00340646)				frontale vbl gw		
022 0	481244010821 (C00327967)				pannello later. gw		
024 0	481244011474 (C00341541)			1 x 480112100263 (C00428681)	pannello post. cd		
030 0	481244011169 (C00335635)				piano lavoro cd ebl wh		
033 0	481231018582 (C00318645)				top in lamiera per incasso (opz.)		
053 0	481244011155 (C00316489)				sportello ebl wh		
053 2	481241728103 (C00315514)				comando apert. sportello filtro		
053 4	481244011171 (C00337682)				zoccolo ebl wh		
053 5	481241728102 (C00344544)				asse sportello ebl		
100 0	481244011154 (C00317157)				porta		
131 1	481227138354 (C00313071)				blocchetto chiusura porta		

133 0	481245214629 (C00317836)	1 x 481244011705 (C00316551)	maniglia porta
133 2	481241728056 (C00338336)		blocchetto fissaggio filtro
191 0	481246668607 (C00312285)		guarniz.porta
204 0	481246638014 (C00337108)		protezione vapori
220 0	481241818177 (C00311837)		cestello cpl.
223 0	481241889017 (C00316053)		ferma carico gw
261 0	481241879821 (C00342775)	1 x 480112100168 (C00342777)	contenitore serbatoio
271 0	481235818164 (C00311016)		belt pv 1936 h6
273 0	481235818055 (C00311000)		tendicinghia
275 0	481249268129 (C00345784)		molla ruota cinghia
291 0	481246668561 (C00313025)		guarnizione anter. cestello
291 2	481246668837 (C00311349)		guarnizione post.cestello
301 0	481245215301 (C00460318)		mascherina
303 0	481249818649 (C00312041)		maniglia cass.
321 1	481245215245 (C00460269)		inserto masch.
331 0	481241259071 (C00341885)		manopola timer ebl
332 0	481251318151 (C00314242)		tasto avvio ebl
332 1	481241029252 (C00344005)		tasto opz. ebl
401 0	481236118532 (C00313120)		motore + vent.

WHR65238

Lista

Ricambi

Rif.	Cod.Ricam	Dal S/N	Al S/N	Sostituto	Descrizione	Notizia	Codice
401 1	481240118421 (C00315365)				staffa aggancio motore		
420 0	481212118144 (C00311778)				condensatore 10 #f		
421 0	481212118276 (C00311367)			1 x 481010807672 (C00381528)	filtro interf.		
430 0	481236058212 (C00311834)				pompa scarico compl. ims 12318002104		
443 0	481236118537 (C00313112)				ventola		
443 1	481236118518 (C00313062)				ventola		
443 2	481229088096 (C00311527)				staffa supporto ventola		
456 0	481231018585 (C00312244)				resistenza		
490 0	481232118042 (C00316354)			1 x 481010728616 (C00445967)	cavo alimentazione 3 m		
490 0	481232118044 (C00316380)				cavo alimentaz.		
490 1	481232128433 (C00328506)				fissa cavo		
492 1	481240118195 (C00343321)				staffa fiss. filo terra		
521 0	481221479454 (C00314924)				scheda control sc1 alpha ebl 3252 yac		
557 0	481228208008 (C00311889)				"thermostat - 9287603 - drum - 3/4""doub		
557 1	481228298005 (C00340422)				guarnizione termostato		
564 0	481225928681 (C00313080)				termostati resist.kit		

631 0	481227138497 (C00315891)	microinterrutt. pompa scarico
631 1	481236018476 (C00312420)	galleggiante
631 2	481236058093 (C00315269)	guarnizione galleggiante
633 1	481227618422 (C00312237)	perno interrutt. porta.
692 0	481221058055 (C00315824)	supporto sensore umidita'
692 1	481227858001 (C00311657)	sensore umidita'
707 9	481253048165 (C00337380)	tubo serbatoio
740 0	481251148417 (C00312656)	condensatore h2
741 0	481244008035 (C00316089)	ventola aria fredda
741 1	481253048244 (C00318903)	coperchio ventilatore
743 0	481253048912 (C00344567)	deflettore aria anteriore
743 1	481253048254 (C00339955)	canale aria posteriore
743 3	481253048239 (C00342555)	copertura ventilatore
743 4	481246448122 (C00342435)	cover plate
743 8	481246688519 (C00340450)	guarnizione copertura
750 0	481241879823 (C00317107)	serbatoio 4,3l
750 1	481253028856 (C00337202)	inserto deflet.
751 1	481241888044 (C00314706)	bacinella acqua
751 2	481240118472 (C00343340)	staffa galleggiante

WHR65238

Lista

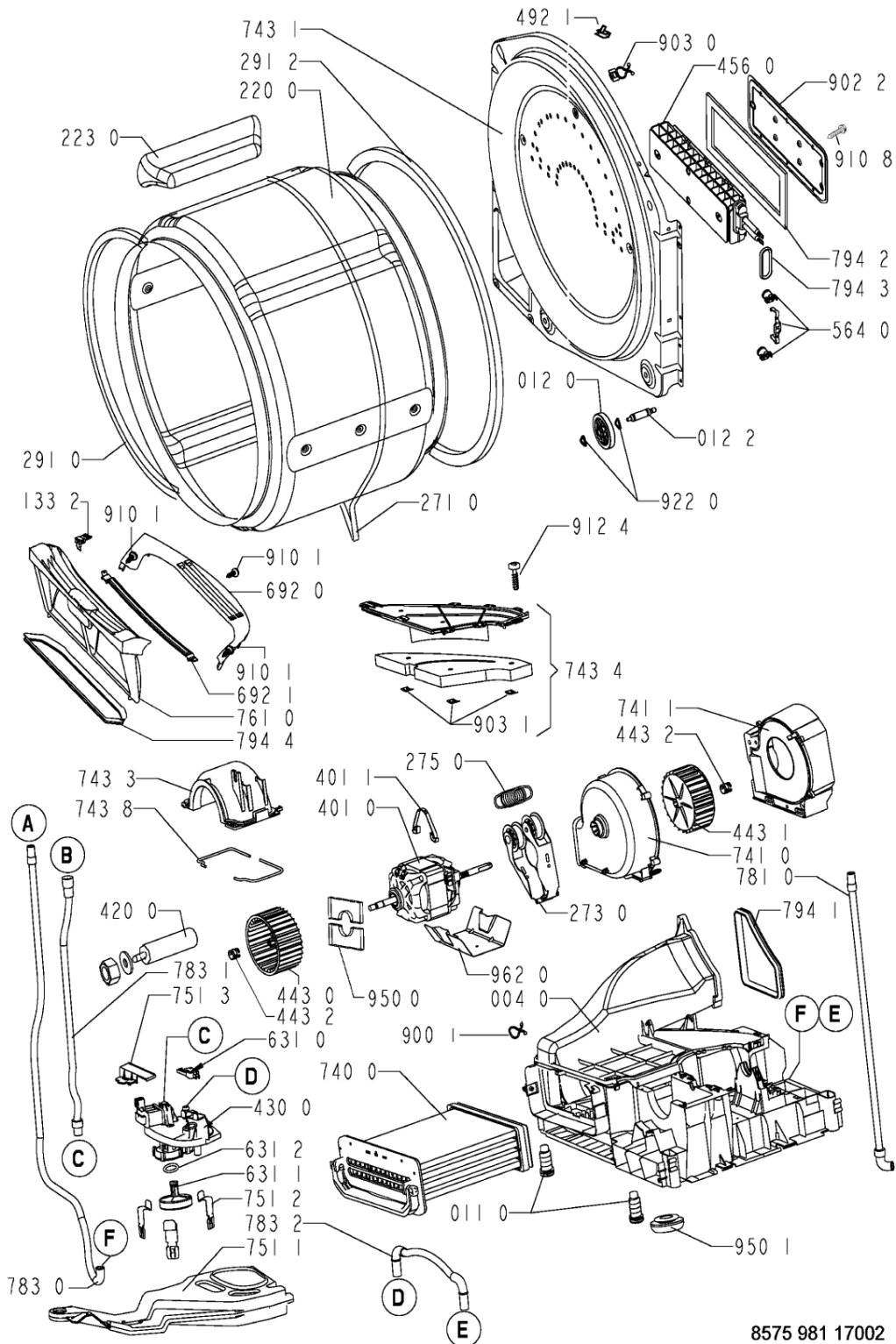
Ricambi

Rif.	Cod.Ricam	Dal S/N	Al S/N	Sostituto	Descrizione	Notizia	Codice
751 3	481227118014 (C00342343)				coperchio int. galleggiante		
761 0	481248058322 (C00311293)				filtro *		
781 0	481253028243 (C00341125)				evacuation pipe 1,5 m f i d uk nd sp		
783 0	481253008003 (C00339355)				tubo		
783 1	481253008009 (C00339254)				tubo reflow		
783 2	481253008001 (C00339260)				tubo raccordo pompa/condens.		
794 0	481246688863 (C00313992)				guarnizione scatola vent.		
794 1	481246628108 (C00319699)				guarnizione canale aria		
794 2	481246698935 (C00336536)				guarnizione cop.resistenza		
794 3	481246698937 (C00320041)				guarnizione mors.resistenza		
794 4	481246688521 (C00313984)				guarnizione filtro filacci		
900 1	481229088053 (C00343322)				fascetta		
902 2	481225638012 (C00339600)				supporto		
903 0	481253228028 (C00332660)				clip fissaggio cavi		
903 1	481240118228 (C00497549)				cavallotto fiss. tubo		
910 1	481250248347 (C00318431)				vite autofilet. 3,5x14		

910 8	481250248348 (C00332164)	vite st 4,2x11
912 4	481250248015 (C00316665)	vite 4,0x16-torx
922 0	481253258005 (C00311927)	clip fissaggio ruota
922 1	481253258007 (C00320733)	anello tenuta
930 0	481249298039 (C00318247)	molla ,sportello
950 0	481246648101 (C00319725)	striscia feltro
950 1	481246688517 (C00312097)	guarnizione fondo
952 3	481246688522 (C00340432)	guarnizione
962 0	481246638012 (C00330880)	protector motor
962 2	481246638056 (C00319715)	foglio scheda display
999	C00682761	legenda del testo whp
999	C00682762	caratt. tecniche whp
999	C00682763	schema funzionale whp
999	C00682764	schema cablaggio whp

WHR65239

Tavole



WHR65239

Lista

Ricambi

Rif.	Cod.Ricam	Dal S/N	Al S/N	Sostituto	Descrizione	Notizia	Codice
004 0	481244019718 (C00316150)				bottom		
011 0	481250018054 (C00312250)				pedino regolabile		
012 0	481252878033 (C00311093)				ruota cestello		
012 1	481252898003 (C00311104)				perno ruota anteriore		
012 2	481252028188 (C00312253)				perno ruota posteriore		
021 0	481244010819 (C00340646)				frontale vbl gw		
022 0	481244010821 (C00327967)				pannello later. gw		
024 0	481244011474 (C00341541)			1 x 480112100263 (C00428681)	pannello post. cd		
030 0	481244011169 (C00335635)				piano lavoro cd ebl wh		
033 0	481231018582 (C00318645)				top in lamiera per incasso (opz.)		
053 0	481244011155 (C00316489)				sportello ebl wh		
053 2	481241728103 (C00315514)				comando apert. sportello filtro		
053 4	481244011171 (C00337682)				zoccolo ebl wh		
053 5	481241728102 (C00344544)				asse sportello ebl		
100 0	481244011154 (C00317157)				porta		
131 1	481227138354 (C00313071)				blocchetto chiusura porta		

133 0	481245214629 (C00317836)	1 x 481244011705 (C00316551)	maniglia porta
133 2	481241728056 (C00338336)		blocchetto fissaggio filtro
191 0	481246668607 (C00312285)		guarniz.porta
204 0	481246638014 (C00337108)		protezione vapori
220 0	481241818177 (C00311837)		cestello cpl.
223 0	481241889017 (C00316053)		ferma carico gw
261 0	481241879821 (C00342775)	1 x 480112100168 (C00342777)	contenitore serbatoio
271 0	481235818164 (C00311016)		belt pv 1936 h6
273 0	481235818055 (C00311000)		tendicinghia
275 0	481249268129 (C00345784)		molla ruota cinghia
291 0	481246668561 (C00313025)		guarnizione anter. cestello
291 2	481246668837 (C00311349)		guarnizione post.cestello
301 0	481245215301 (C00460318)		mascherina
303 0	481249818649 (C00312041)		maniglia cass.
321 1	481245215245 (C00460269)		inserto masch.
331 0	481241259071 (C00341885)		manopola timer ebl
332 0	481251318151 (C00314242)		tasto avvio ebl
332 1	481241029252 (C00344005)		tasto opz. ebl
401 0	481236118532 (C00313120)		motore + vent.

WHR65239

Lista

Ricambi

Rif.	Cod.Ricam	Dal S/N	Al S/N	Sostituto	Descrizione	Notizia	Codice
401 1	481240118421 (C00315365)				staffa aggancio motore		
420 0	481212118144 (C00311778)				condensatore 10 #f		
421 0	481212118276 (C00311367)			1 x 481010807672 (C00381528)	filtro interf.		
430 0	481236058212 (C00311834)				pompa scarico compl. ims 12318002104		
443 0	481236118537 (C00313112)				ventola		
443 1	481236118518 (C00313062)				ventola		
443 2	481229088096 (C00311527)				staffa supporto ventola		
456 0	481231018585 (C00312244)				resistenza		
490 0	481232118042 (C00316354)			1 x 481010728616 (C00445967)	cavo alimentazione 3 m		
490 0	481232118044 (C00316380)				cavo alimentaz.		
490 1	481232128433 (C00328506)				fissa cavo		
492 1	481240118195 (C00343321)				staffa fiss. filo terra		
521 0	481221479454 (C00314924)				scheda control sc1 alpha ebl 3252 yac		
557 0	481228208008 (C00311889)				"thermostat - 9287603 - drum - 3/4""doub		
557 1	481228298005 (C00340422)				guarnizione termostato		
564 0	481225928681 (C00313080)				termostati resist.kit		

631 0	481227138497 (C00315891)	microinterrutt. pompa scarico
631 1	481236018476 (C00312420)	galleggiante
631 2	481236058093 (C00315269)	guarnizione galleggiante
633 1	481227618422 (C00312237)	perno interrutt. porta.
692 0	481221058055 (C00315824)	supporto sensore umidita'
692 1	481227858001 (C00311657)	sensore umidita'
707 9	481253048165 (C00337380)	tubo serbatoio
740 0	481251148417 (C00312656)	condensatore h2
741 0	481244008035 (C00316089)	ventola aria fredda
741 1	481253048244 (C00318903)	coperchio ventilatore
743 0	481253048912 (C00344567)	deflettore aria anteriore
743 1	481253048254 (C00339955)	canale aria posteriore
743 3	481253048239 (C00342555)	copertura ventilatore
743 4	481246448122 (C00342435)	cover plate
743 8	481246688519 (C00340450)	guarnizione copertura
750 0	481241879823 (C00317107)	serbatoio 4,3l
750 1	481253028856 (C00337202)	inserto deflet.
751 1	481241888044 (C00314706)	bacinella acqua
751 2	481240118472 (C00343340)	staffa galleggiante

WHR65239

Lista

Ricambi

Rif.	Cod.Ricam	Dal S/N	Al S/N	Sostituto	Descrizione	Notizia	Codice
751 3	481227118014 (C00342343)				coperchio int. galleggiante		
761 0	481248058322 (C00311293)				filtro *		
781 0	481253028243 (C00341125)				evacuation pipe 1,5 m f i d uk nd sp		
783 0	481253008003 (C00339355)				tubo		
783 1	481253008009 (C00339254)				tubo reflow		
783 2	481253008001 (C00339260)				tubo raccordo pompa/condens.		
794 0	481246688863 (C00313992)				guarnizione scatola vent.		
794 1	481246628108 (C00319699)				guarnizione canale aria		
794 2	481246698935 (C00336536)				guarnizione cop.resistenza		
794 3	481246698937 (C00320041)				guarnizione mors.resistenza		
794 4	481246688521 (C00313984)				guarnizione filtro filacci		
900 1	481229088053 (C00343322)				fascetta		
902 2	481225638012 (C00339600)				supporto		
903 0	481253228028 (C00332660)				clip fissaggio cavi		
903 1	481240118228 (C00497549)				cavallotto fiss. tubo		
910 1	481250248347 (C00318431)				vite autofilet. 3,5x14		

910 8	481250248348 (C00332164)	vite st 4,2x11
912 4	481250248015 (C00316665)	vite 4,0x16-torx
922 0	481253258005 (C00311927)	clip fissaggio ruota
922 1	481253258007 (C00320733)	anello tenuta
930 0	481249298039 (C00318247)	molla ,sportello
950 0	481246648101 (C00319725)	striscia feltro
950 1	481246688517 (C00312097)	guarnizione fondo
952 3	481246688522 (C00340432)	guarnizione
962 0	481246638012 (C00330880)	protector motor
962 2	481246638056 (C00319715)	foglio scheda display