

Whirlpool



Sigla Modello:

AWZ 9814

TUMBLE DRYER

WP

AWZ 9814

Codice commerciale:

857598112030

857598112030

KitchenAid

Whirlpool

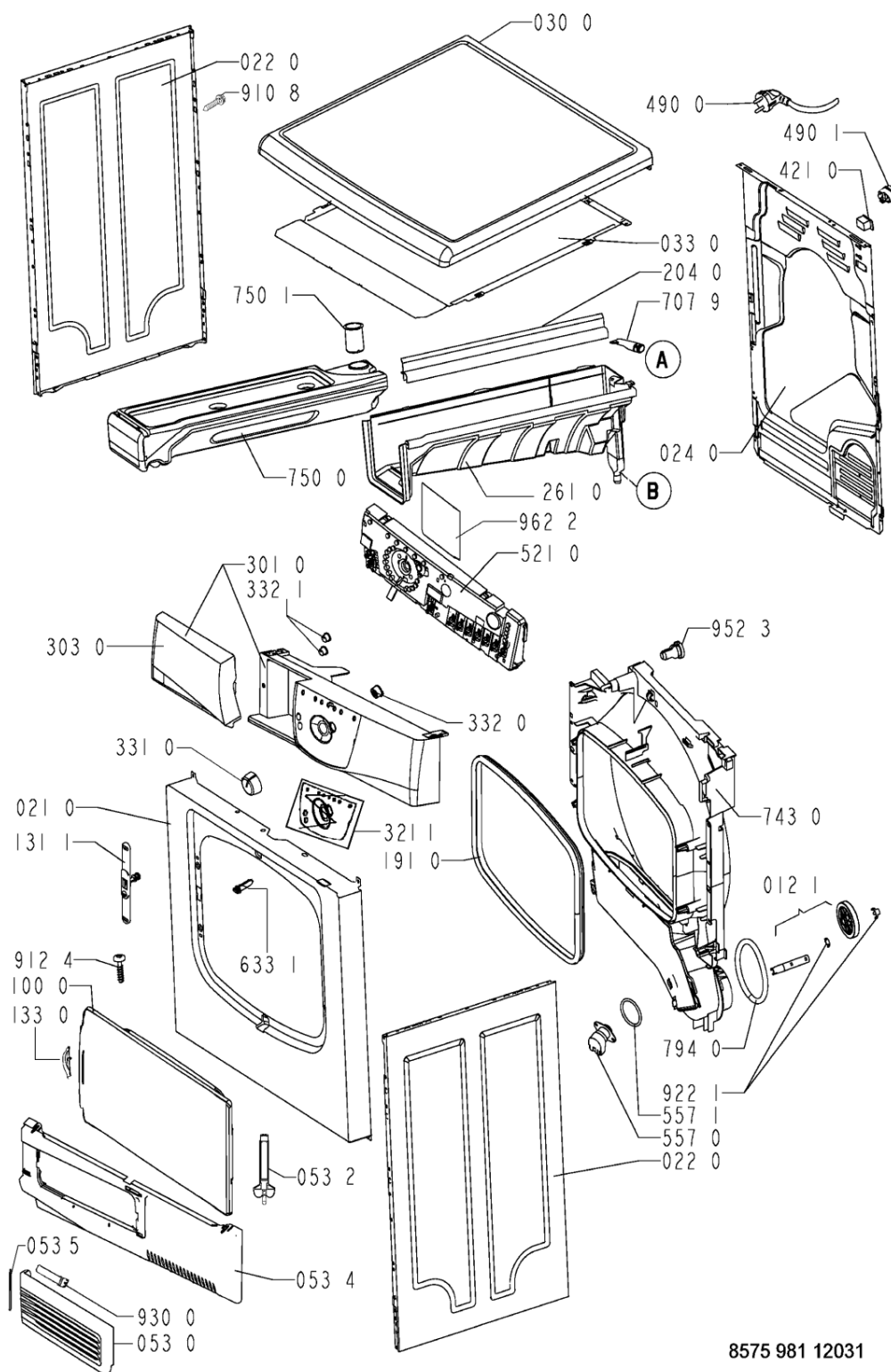
Hotpoint

Bauknecht

i **INDESIT**

WHR70469

Tavole



8575 981 12031

WHR70469

Lista

Ricambi

Rif.	Cod.Ricam	Dal S/N	Al S/N	Sostituto	Descrizione	Notizia	Codice
004 0	481244019718 (C00316150)				bottom		
011 0	481250018054 (C00312250)				pedino regolabile		
012 0	481252878033 (C00311093)				ruota cestello		
012 1	481252898003 (C00311104)				perno ruota anteriore		
012 2	481252028068 (C00316679)			1 x 481252028188 (C00312253)	perno posteriore ruota		
021 0	481244010819 (C00340646)				frontale vbl gw		
022 0	481244010821 (C00327967)				pannello later. gw		
024 0	481244011301 (C00341517)			1 x 480112100263 (C00428681)	pannello post.		
030 0	481244011169 (C00335635)				piano lavoro cd ebl wh		
033 0	481231018582 (C00318645)				top in lamiera per incasso (opz.)		
053 0	481244011155 (C00316489)				sportello ebl wh		
053 2	481241728103 (C00315514)				comando apert. sportello filtro		
053 4	481244011171 (C00337682)				zoccolo ebl wh		
053 5	481241728102 (C00344544)				asse sportello ebl		
100 0	481244011154 (C00317157)				porta		
131 1	481227138354 (C00313071)				blocchetto chiusura porta		

133 0	481245214629 (C00317836)	1 x 481244011705 (C00316551)	maniglia porta
133 2	481241728056 (C00338336)		blocchetto fissaggio filtro
191 0	481246668607 (C00312285)		guarniz.porta
204 0	481246638014 (C00337108)		protezione vapori
220 0	481241818177 (C00311837)		cestello cpl.
223 0	481241889017 (C00316053)		ferma carico gw
261 0	481241879821 (C00342775)	1 x 480112100168 (C00342777)	contenitore serbatoio
271 0	481235818164 (C00311016)		belt pv 1936 h6
273 0	481235818055 (C00311000)		tendicinghia
275 0	481249268129 (C00345784)		molla ruota cinghia
291 0	481246668561 (C00313025)		guarnizione anter. cestello
291 2	481246668837 (C00311349)		guarnizione post.cestello
301 0	481245215247 (C00460271)		mascherina
303 0	481249818649 (C00312041)		maniglia cass.
321 1	481245215283 (C00460302)		etichetta
331 0	481241259071 (C00341885)		manopola timer ebl
332 0	481251318151 (C00314242)		tasto avvio ebl
332 1	481241029252 (C00344005)		tasto opz. ebl
401 0	481236118532 (C00313120)		motore + vent.

WHR70469

Lista

Ricambi

Rif.	Cod.Ricam	Dal S/N	Al S/N	Sostituto	Descrizione	Notizia	Codice
401 1	481240118421 (C00315365)				staffa aggancio motore		
420 0	481212118144 (C00311778)				condensatore 10 #f		
421 0	481212118158 (C00318174)			1 x 481010807672 (C00381528)	filter anti-interference - 68820-06		
430 0	481236058212 (C00311834)				pompa scarico compl. ims 12318002104		
443 0	481236118537 (C00313112)				ventola		
443 1	481236118518 (C00313062)				ventola		
443 2	481229088096 (C00311527)				staffa supporto ventola		
456 0	481231018627 (C00313601)				resistenza kit 2200w		
490 0	481232118042 (C00316354)			1 x 481010728616 (C00445967)	cavo alimentazione 3 m		
490 0	481232118044 (C00316380)				cavo alimentaz.		
490 1	481232128433 (C00328506)				fissa cavo		
492 1	481240118195 (C00343321)				staffa fiss. filo terra		
521 0	481221479454 (C00314924)				scheda control sc1 alpha ebl 3252 yac		
557 0	481228208008 (C00311889)				"thermostat - 9287603 - drum - 3/4""doub		
557 1	481228298005 (C00340422)				guarnizione termostato		
564 0	481225928681 (C00313080)				termostati resist.kit		

631 0	481227138396 (C00497324)	1 x 481227138497 (C00315891)	microinterrutt. pompa
631 1	481236018476 (C00312420)		galleggiante
631 2	481236058093 (C00315269)		guarnizione galleggiante
633 1	481227618422 (C00312237)		perno interrutt. porta.
692 0	481221058055 (C00315824)		supporto sensore umidita'
692 1	481227858001 (C00311657)		sensore umidita'
707 9	481253048165 (C00337380)		tubo serbatoio
740 0	481251148243 (C00339962)	1 x 481251148417 (C00312656)	bombolotto esp. h4
741 0	481244008035 (C00316089)		ventola aria fredda
741 1	481253048244 (C00318903)		coperchio ventilatore
743 0	481253048912 (C00344567)		deflettore aria anteriore
743 1	481253048254 (C00339955)		canale aria posteriore
743 3	481253048923 (C00320447)		coperchio ventilatore
743 4	481246448122 (C00342435)		cover plate
743 8	481246688519 (C00340450)		guarnizione copertura
750 0	481241879823 (C00317107)		serbatoio 4,3l
750 1	481253028856 (C00337202)		inserto deflet.
751 1	481241888044 (C00314706)		bacinella acqua
751 2	481240118472 (C00343340)		staffa galleggiante

WHR70469

Lista

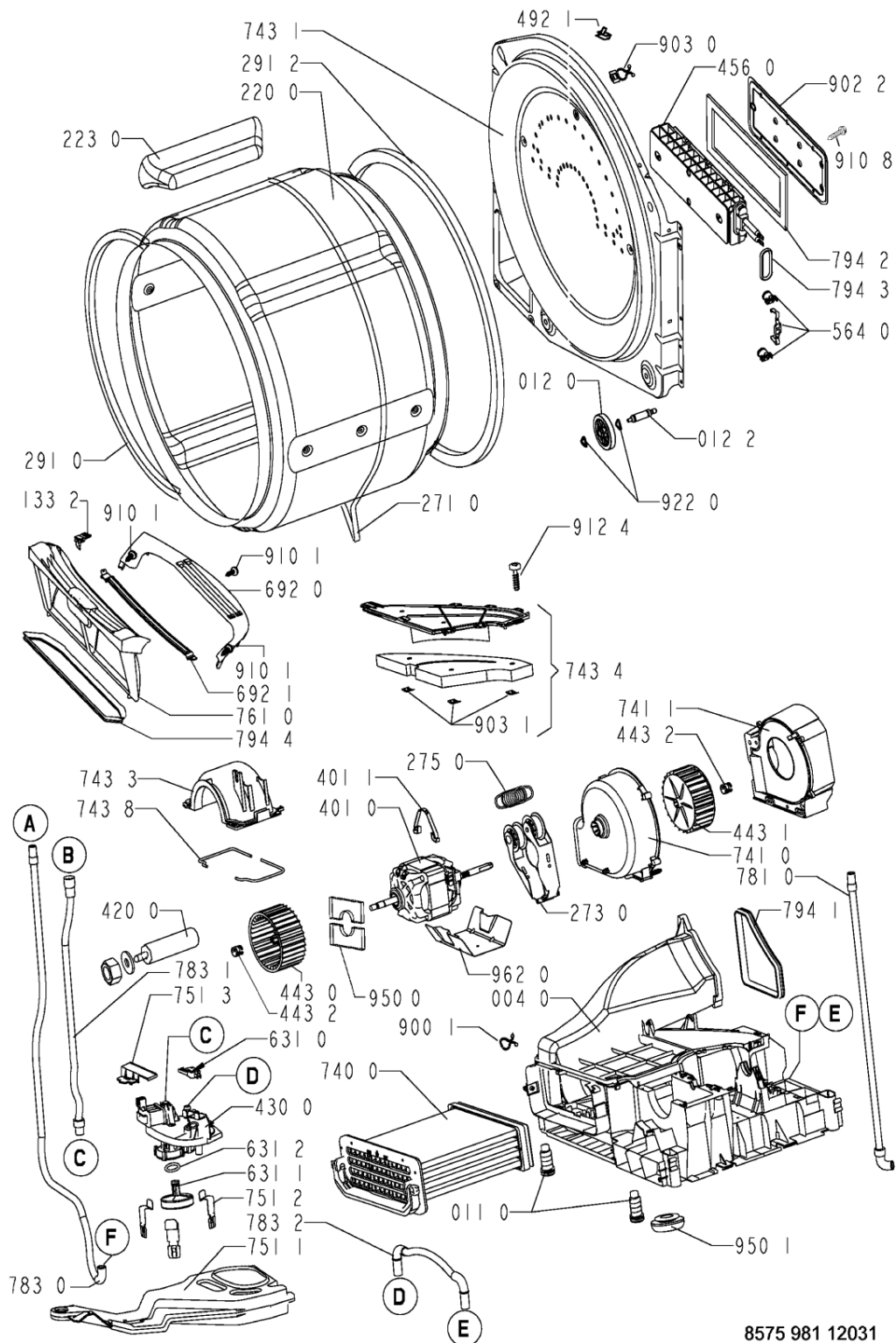
Ricambi

Rif.	Cod.Ricam	Dal S/N	Al S/N	Sostituto	Descrizione	Notizia	Codice
751 3	481227118014 (C00342343)				coperchio int. galleggiante		
761 0	481248058322 (C00311293)				filtro *		
781 0	481253028243 (C00341125)				evacuation pipe 1,5 m f i d uk nd sp		
783 0	481253008003 (C00339355)				tubo		
783 1	481253008009 (C00339254)				tubo reflow		
783 2	481253008001 (C00339260)				tubo raccordo pompa/condens.		
794 0	481246688863 (C00313992)				guarnizione scatola vent.		
794 1	481246628108 (C00319699)				guarnizione canale aria		
794 2	481246698935 (C00336536)				guarnizione cop.resistenza		
794 3	481246698937 (C00320041)				guarnizione mors.resistenza		
794 4	481246688521 (C00313984)				guarnizione filtro filacci		
900 1	481229088053 (C00343322)				fascetta		
902 2	481225638004 (C00339599)			1 x 481225638012 (C00339600)	copertura post resistenza		
903 0	481253228028 (C00332660)				clip fissaggio cavi		
903 1	481240118228 (C00497549)				cavallotto fiss. tubo		
910 1	481250248347 (C00318431)				vite autofilet. 3,5x14		

910 8	481250248348 (C00332164)	vite st 4,2x11
912 4	481250248015 (C00316665)	vite 4,0x16-torx
922 0	481253258005 (C00311927)	clip fissaggio ruota
922 1	481253258007 (C00320733)	anello tenuta
930 0	481249298039 (C00318247)	molla ,sportello
950 0	481246648101 (C00319725)	striscia feltro
950 1	481246688517 (C00312097)	guarnizione fondo
952 3	481246688522 (C00340432)	guarnizione
962 0	481246638012 (C00330880)	protector motor
962 2	481246638056 (C00319715)	foglio scheda display

WHR70470

Tavole



8575 981 12031

WHR70470

Lista

Ricambi

Rif.	Cod.Ricam	Dal S/N	Al S/N	Sostituto	Descrizione	Notizia	Codice
004 0	481244019718 (C00316150)				bottom		
011 0	481250018054 (C00312250)				pedino regolabile		
012 0	481252878033 (C00311093)				ruota cestello		
012 1	481252898003 (C00311104)				perno ruota anteriore		
012 2	481252028068 (C00316679)			1 x 481252028188 (C00312253)	perno posteriore ruota		
021 0	481244010819 (C00340646)				frontale vbl gw		
022 0	481244010821 (C00327967)				pannello later. gw		
024 0	481244011301 (C00341517)			1 x 480112100263 (C00428681)	pannello post.		
030 0	481244011169 (C00335635)				piano lavoro cd ebl wh		
033 0	481231018582 (C00318645)				top in lamiera per incasso (opz.)		
053 0	481244011155 (C00316489)				sportello ebl wh		
053 2	481241728103 (C00315514)				comando apert. sportello filtro		
053 4	481244011171 (C00337682)				zoccolo ebl wh		
053 5	481241728102 (C00344544)				asse sportello ebl		
100 0	481244011154 (C00317157)				porta		
131 1	481227138354 (C00313071)				blocchetto chiusura porta		

133 0	481245214629 (C00317836)	1 x 481244011705 (C00316551)	maniglia porta
133 2	481241728056 (C00338336)		blocchetto fissaggio filtro
191 0	481246668607 (C00312285)		guarniz.porta
204 0	481246638014 (C00337108)		protezione vapori
220 0	481241818177 (C00311837)		cestello cpl.
223 0	481241889017 (C00316053)		ferma carico gw
261 0	481241879821 (C00342775)	1 x 480112100168 (C00342777)	contenitore serbatoio
271 0	481235818164 (C00311016)		belt pv 1936 h6
273 0	481235818055 (C00311000)		tendicinghia
275 0	481249268129 (C00345784)		molla ruota cinghia
291 0	481246668561 (C00313025)		guarnizione anter. cestello
291 2	481246668837 (C00311349)		guarnizione post.cestello
301 0	481245215247 (C00460271)		mascherina
303 0	481249818649 (C00312041)		maniglia cass.
321 1	481245215283 (C00460302)		etichetta
331 0	481241259071 (C00341885)		manopola timer ebl
332 0	481251318151 (C00314242)		tasto avvio ebl
332 1	481241029252 (C00344005)		tasto opz. ebl
401 0	481236118532 (C00313120)		motore + vent.

WHR70470

Lista

Ricambi

Rif.	Cod.Ricam	Dal S/N	Al S/N	Sostituto	Descrizione	Notizia	Codice
401 1	481240118421 (C00315365)				staffa aggancio motore		
420 0	481212118144 (C00311778)				condensatore 10 #f		
421 0	481212118158 (C00318174)			1 x 481010807672 (C00381528)	filter anti-interference - 68820-06		
430 0	481236058212 (C00311834)				pompa scarico compl. ims 12318002104		
443 0	481236118537 (C00313112)				ventola		
443 1	481236118518 (C00313062)				ventola		
443 2	481229088096 (C00311527)				staffa supporto ventola		
456 0	481231018627 (C00313601)				resistenza kit 2200w		
490 0	481232118044 (C00316380)				cavo alimentaz.		
490 0	481232118042 (C00316354)			1 x 481010728616 (C00445967)	cavo alimentazione 3 m		
490 1	481232128433 (C00328506)				fissa cavo		
492 1	481240118195 (C00343321)				staffa fiss. filo terra		
521 0	481221479454 (C00314924)				scheda control sc1 alpha ebl 3252 yac		
557 0	481228208008 (C00311889)				"thermostat - 9287603 - drum - 3/4""doub		
557 1	481228298005 (C00340422)				guarnizione termostato		
564 0	481225928681 (C00313080)				termostati resist.kit		

631 0	481227138396 (C00497324)	1 x 481227138497 (C00315891)	microinterrutt. pompa
631 1	481236018476 (C00312420)		galleggiante
631 2	481236058093 (C00315269)		guarnizione galleggiante
633 1	481227618422 (C00312237)		perno interrutt. porta.
692 0	481221058055 (C00315824)		supporto sensore umidita'
692 1	481227858001 (C00311657)		sensore umidita'
707 9	481253048165 (C00337380)		tubo serbatoio
740 0	481251148243 (C00339962)	1 x 481251148417 (C00312656)	bombolotto esp. h4
741 0	481244008035 (C00316089)		ventola aria fredda
741 1	481253048244 (C00318903)		coperchio ventilatore
743 0	481253048912 (C00344567)		deflettore aria anteriore
743 1	481253048254 (C00339955)		canale aria posteriore
743 3	481253048923 (C00320447)		coperchio ventilatore
743 4	481246448122 (C00342435)		cover plate
743 8	481246688519 (C00340450)		guarnizione copertura
750 0	481241879823 (C00317107)		serbatoio 4,3l
750 1	481253028856 (C00337202)		inserto deflet.
751 1	481241888044 (C00314706)		bacinella acqua
751 2	481240118472 (C00343340)		staffa galleggiante

WHR70470

Lista

Ricambi

Rif.	Cod.Ricam	Dal S/N	Al S/N	Sostituto	Descrizione	Notizia	Codice
751 3	481227118014 (C00342343)				coperchio int. galleggiante		
761 0	481248058322 (C00311293)				filtro *		
781 0	481253028243 (C00341125)				evacuation pipe 1,5 m f i d uk nd sp		
783 0	481253008003 (C00339355)				tubo		
783 1	481253008009 (C00339254)				tubo reflow		
783 2	481253008001 (C00339260)				tubo raccordo pompa/condens.		
794 0	481246688863 (C00313992)				guarnizione scatola vent.		
794 1	481246628108 (C00319699)				guarnizione canale aria		
794 2	481246698935 (C00336536)				guarnizione cop.resistenza		
794 3	481246698937 (C00320041)				guarnizione mors.resistenza		
794 4	481246688521 (C00313984)				guarnizione filtro filacci		
900 1	481229088053 (C00343322)				fascetta		
902 2	481225638004 (C00339599)			1 x 481225638012 (C00339600)	copertura post resistenza		
903 0	481253228028 (C00332660)				clip fissaggio cavi		
903 1	481240118228 (C00497549)				cavallotto fiss. tubo		
910 1	481250248347 (C00318431)				vite autofilet. 3,5x14		

910 8	481250248348 (C00332164)	vite st 4,2x11
912 4	481250248015 (C00316665)	vite 4,0x16-torx
922 0	481253258005 (C00311927)	clip fissaggio ruota
922 1	481253258007 (C00320733)	anello tenuta
930 0	481249298039 (C00318247)	molla ,sportello
950 0	481246648101 (C00319725)	striscia feltro
950 1	481246688517 (C00312097)	guarnizione fondo
952 3	481246688522 (C00340432)	guarnizione
962 0	481246638012 (C00330880)	protector motor
962 2	481246638056 (C00319715)	foglio scheda display
999	C00691598	schema cablaggio whp
999	C00691596	caratt. tecniche whp
999	C00691597	schema funzionale whp
999	C00566304	legenda del testo whp