

# Whirlpool



Sigla Modello:

**AWZ 99100**

**TUMBLE DRYER**

**WP**

**AWZ 99100**

Codice commerciale:

**857599929100**

**857599929100**

**KitchenAid**

Whirlpool

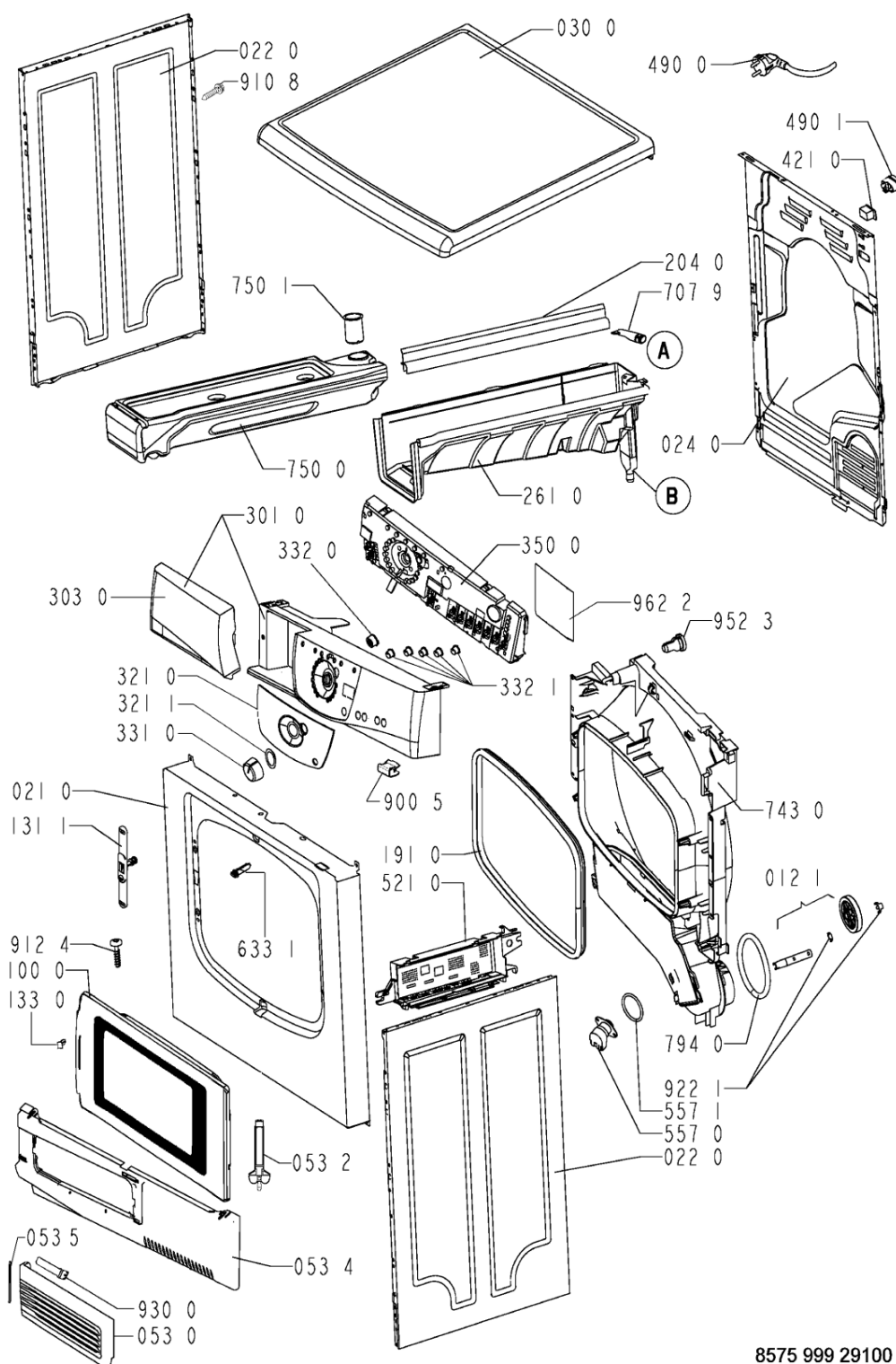
Hotpoint

**Bauknecht**

**i** INDESIT

WHR70513

Tavole



8575 999 29100

WHR70513

Lista

Ricambi

Rif.	Cod.Ricam	Dal S/N	Al S/N	Sostituto	Descrizione	Notizia	Codice
004 0	481244019718 (C00316150)				bottom		
011 0	481250018054 (C00312250)				pedino regolabile		
012 0	481252878033 (C00311093)				ruota cestello		
012 1	481252898003 (C00311104)				perno ruota anteriore		
012 2	481252028068 (C00316679)			1 x 481252028188 (C00312253)	perno posteriore ruota		
021 0	481244010819 (C00340646)				frontale vbl gw		
022 0	481244010821 (C00327967)				pannello later. gw		
024 0	481244011301 (C00341517)			1 x 480112100263 (C00428681)	pannello post.		
030 0	481244011169 (C00335635)				piano lavoro cd ebl wh		
053 0	481244011155 (C00316489)				sportello ebl wh		
053 2	481241728103 (C00315514)				comando apert. sportello filtro		
053 4	481244011171 (C00337682)				zoccolo ebl wh		
053 5	481241728102 (C00344544)				asse sportello ebl		
100 0	481244011321 (C00527970)				porta		
131 1	481227138354 (C00313071)				blocchetto chiusura porta		
133 0	481241728097 (C00384689)				gancio porta gw		

133 2	481241728056 (C00338336)		blocchetto fissaggio filtro
191 0	481246668607 (C00312285)		guarniz.porta
204 0	481246638014 (C00337108)		protezione vapori
220 0	481241818177 (C00311837)		cestello cpl.
223 0	481241889017 (C00316053)		ferma carico gw
261 0	481241879821 (C00342775)	1 x 480112100168 (C00342777)	contenitore serbatoio
271 0	481235818164 (C00311016)		belt pv 1936 h6
273 0	481235818055 (C00311000)		tendicinghia
275 0	481249268129 (C00345784)		molla ruota cinghia
291 0	481246668561 (C00313025)		guarnizione anter. cestello
291 2	481246668837 (C00311349)		guarnizione post.cestello
301 0	481245215791 (C00460729)		mascherina
303 0	481249818649 (C00312041)		maniglia cass.
321 0	481245215678 (C00460639)		inserto masch.
321 1	481244688143 (C00379249)		disco indice
331 0	481241259143 (C00318187)		manopola timer ebl
332 0	481251318151 (C00314242)		tasto avvio ebl
332 1	481241029252 (C00344005)		tasto opz. ebl
350 0	481221478792 (C00598346)		scheda display

WHR70513

Lista

Ricambi

Rif.	Cod.Ricam	Dal S/N	Al S/N	Sostituto	Descrizione	Notizia	Codice
401 0	481236118532 (C00313120)				motore + vent.		
401 1	481240118421 (C00315365)				staffa aggancio motore		
420 0	481212118144 (C00311778)				condensatore 10 #f		
421 0	481212118273 (C00338667)			1 x 481010807672 (C00381528)	condensat.ant.		
430 0	481236058212 (C00311834)				pompa scarico compl. ims 12318002104		
443 0	481236118537 (C00313112)				ventola		
443 1	481236118518 (C00313062)				ventola		
443 2	481229088096 (C00311527)				staffa supporto ventola		
456 0	481231018627 (C00313601)				resistenza kit 2200w		
490 0	481232118042 (C00316354)			1 x 481010728616 (C00445967)	cavo alimentazione 3 m		
490 0	481232118044 (C00316380)				cavo alimentaz.		
490 1	481232128433 (C00328506)				fissa cavo		
492 1	481240118195 (C00343321)				staffa fiss. filo terra		
521 0	481221479648 (C00455871)			1 x 480131000144 (C00317966)	scheda control		
557 0	481228208008 (C00311889)				"thermostat - 9287603 - drum - 3/4""doub		
557 1	481228298005 (C00340422)				guarnizione termostato		

564 0	481225928681 (C00313080)		termostati resist.kit
631 0	481227138396 (C00497324)	1 x 481227138497 (C00315891)	microinterrutt. pompa
631 1	481236018476 (C00312420)		galleggiante
631 2	481236058093 (C00315269)		guarnizione galleggiante
633 1	481227618422 (C00312237)		perno interrutt. porta.
692 0	481221058055 (C00315824)		supporto sensore umidita'
692 1	481227858001 (C00311657)		sensore umidita'
707 9	481253048165 (C00337380)		tubo serbatoio
740 0	481251148417 (C00312656)		condensatore h2
741 0	481244008035 (C00316089)		ventola aria fredda
741 1	481253048244 (C00318903)		coperchio ventilatore
743 0	481253048912 (C00344567)		deflettore aria anteriore
743 1	481253048254 (C00339955)		canale aria posteriore
743 3	481253048239 (C00342555)		copertura ventilatore
743 4	481246448122 (C00342435)		cover plate
743 8	481246688519 (C00340450)		guarnizione copertura
750 0	481241879823 (C00317107)		serbatoio 4,3l
750 1	481253028856 (C00337202)		inserto deflet.
751 1	481241888044 (C00314706)		bacinella acqua

WHR70513

Lista

Ricambi

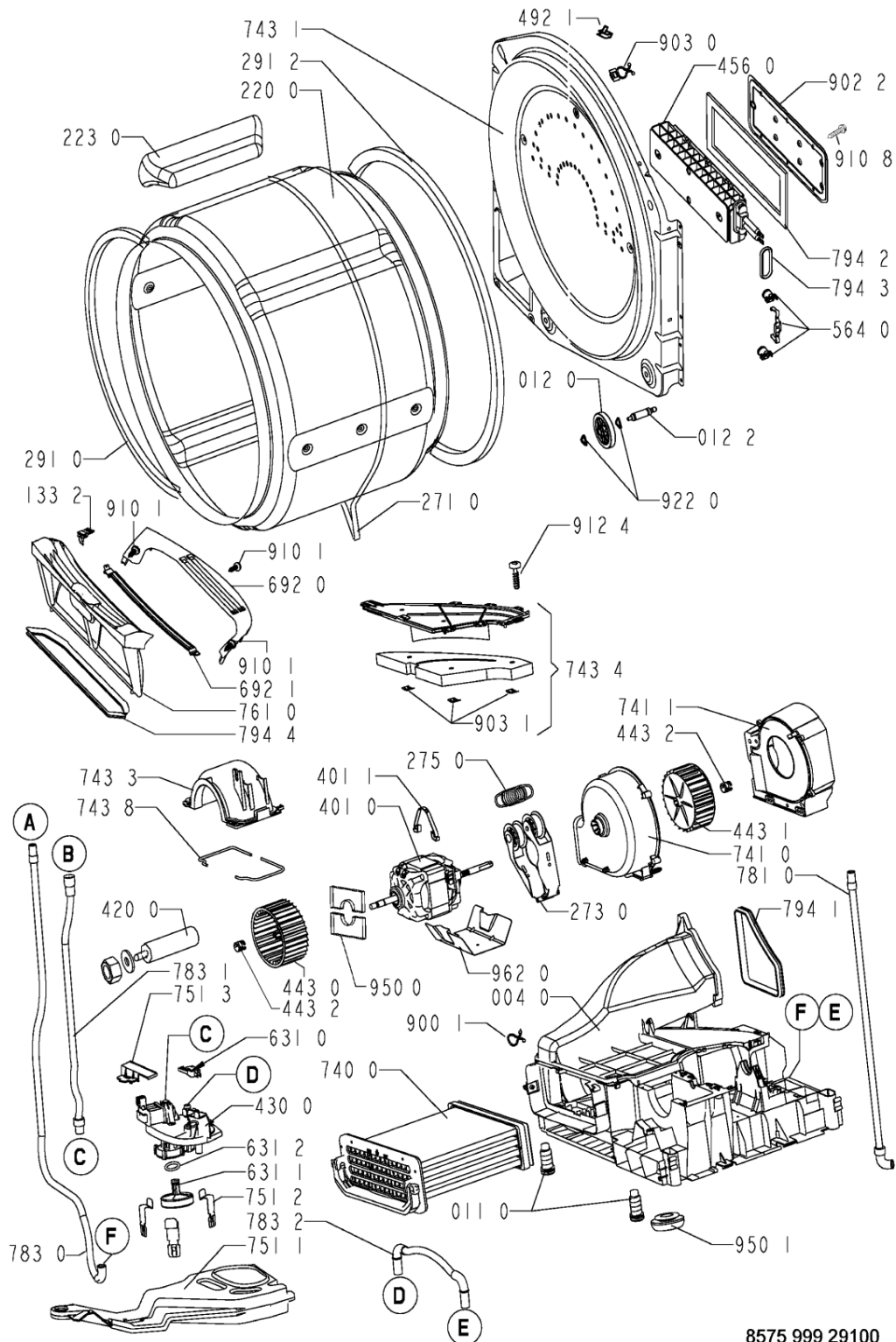
Rif.	Cod.Ricam	Dal S/N	Al S/N	Sostituto	Descrizione	Notizia	Codice
751 2	481240118472 (C00343340)				staffa galleggiante		
751 3	481227118014 (C00342343)				coperchio int. galleggiante		
761 0	481248058322 (C00311293)				filtro *		
781 0	481253028243 (C00341125)				evacuation pipe 1,5 m f i d uk nd sp		
783 0	481253008003 (C00339355)				tubo		
783 1	481253008009 (C00339254)				tubo reflow		
783 2	481253008001 (C00339260)				tubo raccordo pompa/condens.		
794 0	481246688863 (C00313992)				guarnizione scatola vent.		
794 1	481246628108 (C00319699)				guarnizione canale aria		
794 2	481246698935 (C00336536)				guarnizione cop.resistenza		
794 3	481246698937 (C00320041)				guarnizione mors.resistenza		
794 4	481246688521 (C00313984)				guarnizione filtro filacci		
900 1	481229088053 (C00343322)				fascetta		
900 5	481240118809 (C00457571)				staffa		
902 2	481225638004 (C00339599)			1 x 481225638012 (C00339600)	copertura post resistenza		
903 0	481253228028 (C00332660)				clip fissaggio cavi		

903 1	481240118228 (C00497549)	cavallotto fiss. tubo
910 1	481250248347 (C00318431)	vite autofilet. 3,5x14
910 8	481250248348 (C00332164)	vite st 4,2x11
912 4	481250248015 (C00316665)	vite 4,0x16-torx
922 0	481253258005 (C00311927)	clip fissaggio ruota
922 1	481253258007 (C00320733)	anello tenuta
930 0	481249298039 (C00318247)	molla ,sportello
950 0	481246648101 (C00319725)	striscia feltro
950 1	481246688517 (C00312097)	guarnizione fondo
952 3	481246688522 (C00340432)	guarnizione
962 0	481246638012 (C00330880)	protector motor
962 2	481246638056 (C00319715)	foglio scheda display
999	C00691674	schema cablaggio whp
999	C00691673	schema funzionale whp
999	C00691672	legenda del testo whp
999	C00691675	tabella timer whp



WHR70514

Tavole



8575 999 29100

WHR70514

Lista

Ricambi

Rif.	Cod.Ricam	Dal S/N	Al S/N	Sostituto	Descrizione	Notizia	Codice
004 0	481244019718 (C00316150)				bottom		
011 0	481250018054 (C00312250)				pedino regolabile		
012 0	481252878033 (C00311093)				ruota cestello		
012 1	481252898003 (C00311104)				perno ruota anteriore		
012 2	481252028068 (C00316679)			1 x 481252028188 (C00312253)	perno posteriore ruota		
021 0	481244010819 (C00340646)				frontale vbl gw		
022 0	481244010821 (C00327967)				pannello later. gw		
024 0	481244011301 (C00341517)			1 x 480112100263 (C00428681)	pannello post.		
030 0	481244011169 (C00335635)				piano lavoro cd ebl wh		
053 0	481244011155 (C00316489)				sportello ebl wh		
053 2	481241728103 (C00315514)				comando apert. sportello filtro		
053 4	481244011171 (C00337682)				zoccolo ebl wh		
053 5	481241728102 (C00344544)				asse sportello ebl		
100 0	481244011321 (C00527970)				porta		
131 1	481227138354 (C00313071)				blocchetto chiusura porta		
133 0	481241728097 (C00384689)				gancio porta gw		

133 2	481241728056 (C00338336)		blocchetto fissaggio filtro
191 0	481246668607 (C00312285)		guarniz.porta
204 0	481246638014 (C00337108)		protezione vapori
220 0	481241818177 (C00311837)		cestello cpl.
223 0	481241889017 (C00316053)		ferma carico gw
261 0	481241879821 (C00342775)	1 x 480112100168 (C00342777)	contenitore serbatoio
271 0	481235818164 (C00311016)		belt pv 1936 h6
273 0	481235818055 (C00311000)		tendicinghia
275 0	481249268129 (C00345784)		molla ruota cinghia
291 0	481246668561 (C00313025)		guarnizione anter. cestello
291 2	481246668837 (C00311349)		guarnizione post.cestello
301 0	481245215791 (C00460729)		mascherina
303 0	481249818649 (C00312041)		maniglia cass.
321 0	481245215678 (C00460639)		inserto masch.
321 1	481244688143 (C00379249)		disco indice
331 0	481241259143 (C00318187)		manopola timer ebl
332 0	481251318151 (C00314242)		tasto avvio ebl
332 1	481241029252 (C00344005)		tasto opz. ebl
350 0	481221478792 (C00598346)		scheda display

WHR70514

Lista

Ricambi

Rif.	Cod.Ricam	Dal S/N	Al S/N	Sostituto	Descrizione	Notizia	Codice
401 0	481236118532 (C00313120)				motore + vent.		
401 1	481240118421 (C00315365)				staffa aggancio motore		
420 0	481212118144 (C00311778)				condensatore 10 #f		
421 0	481212118273 (C00338667)			1 x 481010807672 (C00381528)	condensat.ant.		
430 0	481236058212 (C00311834)				pompa scarico compl. ims 12318002104		
443 0	481236118537 (C00313112)				ventola		
443 1	481236118518 (C00313062)				ventola		
443 2	481229088096 (C00311527)				staffa supporto ventola		
456 0	481231018627 (C00313601)				resistenza kit 2200w		
490 0	481232118042 (C00316354)			1 x 481010728616 (C00445967)	cavo alimentazione 3 m		
490 0	481232118044 (C00316380)				cavo alimentaz.		
490 1	481232128433 (C00328506)				fissa cavo		
492 1	481240118195 (C00343321)				staffa fiss. filo terra		
521 0	481221479648 (C00455871)			1 x 480131000144 (C00317966)	scheda control		
557 0	481228208008 (C00311889)				"thermostat - 9287603 - drum - 3/4""doub		
557 1	481228298005 (C00340422)				guarnizione termostato		

564 0	481225928681 (C00313080)		termostati resist.kit
631 0	481227138396 (C00497324)	1 x 481227138497 (C00315891)	microinterrutt. pompa
631 1	481236018476 (C00312420)		galleggiante
631 2	481236058093 (C00315269)		guarnizione galleggiante
633 1	481227618422 (C00312237)		perno interrutt. porta.
692 0	481221058055 (C00315824)		supporto sensore umidita'
692 1	481227858001 (C00311657)		sensore umidita'
707 9	481253048165 (C00337380)		tubo serbatoio
740 0	481251148417 (C00312656)		condensatore h2
741 0	481244008035 (C00316089)		ventola aria fredda
741 1	481253048244 (C00318903)		coperchio ventilatore
743 0	481253048912 (C00344567)		deflettore aria anteriore
743 1	481253048254 (C00339955)		canale aria posteriore
743 3	481253048239 (C00342555)		copertura ventilatore
743 4	481246448122 (C00342435)		cover plate
743 8	481246688519 (C00340450)		guarnizione copertura
750 0	481241879823 (C00317107)		serbatoio 4,3l
750 1	481253028856 (C00337202)		inserto deflet.
751 1	481241888044 (C00314706)		bacinella acqua

WHR70514

Lista

Ricambi

Rif.	Cod.Ricam	Dal S/N	Al S/N	Sostituto	Descrizione	Notizia	Codice
751 2	481240118472 (C00343340)				staffa galleggiante		
751 3	481227118014 (C00342343)				coperchio int. galleggiante		
761 0	481248058322 (C00311293)				filtro *		
781 0	481253028243 (C00341125)				evacuation pipe 1,5 m f i d uk nd sp		
783 0	481253008003 (C00339355)				tubo		
783 1	481253008009 (C00339254)				tubo reflow		
783 2	481253008001 (C00339260)				tubo raccordo pompa/condens.		
794 0	481246688863 (C00313992)				guarnizione scatola vent.		
794 1	481246628108 (C00319699)				guarnizione canale aria		
794 2	481246698935 (C00336536)				guarnizione cop.resistenza		
794 3	481246698937 (C00320041)				guarnizione mors.resistenza		
794 4	481246688521 (C00313984)				guarnizione filtro filacci		
900 1	481229088053 (C00343322)				fascetta		
900 5	481240118809 (C00457571)				staffa		
902 2	481225638004 (C00339599)			1 x 481225638012 (C00339600)	copertura post resistenza		
903 0	481253228028 (C00332660)				clip fissaggio cavi		

903 1	481240118228 (C00497549)	cavallotto fiss. tubo
910 1	481250248347 (C00318431)	vite autofilet. 3,5x14
910 8	481250248348 (C00332164)	vite st 4,2x11
912 4	481250248015 (C00316665)	vite 4,0x16-torx
922 0	481253258005 (C00311927)	clip fissaggio ruota
922 1	481253258007 (C00320733)	anello tenuta
930 0	481249298039 (C00318247)	molla ,sportello
950 0	481246648101 (C00319725)	striscia feltro
950 1	481246688517 (C00312097)	guarnizione fondo
952 3	481246688522 (C00340432)	guarnizione
962 0	481246638012 (C00330880)	protector motor
962 2	481246638056 (C00319715)	foglio scheda display