

# Whirlpool



Sigla Modello:

**AWZ 9979            WP**

**AWZ 9979**

Codice commerciale:

**857599603090**

**857599603090**

**KitchenAid**

Whirlpool

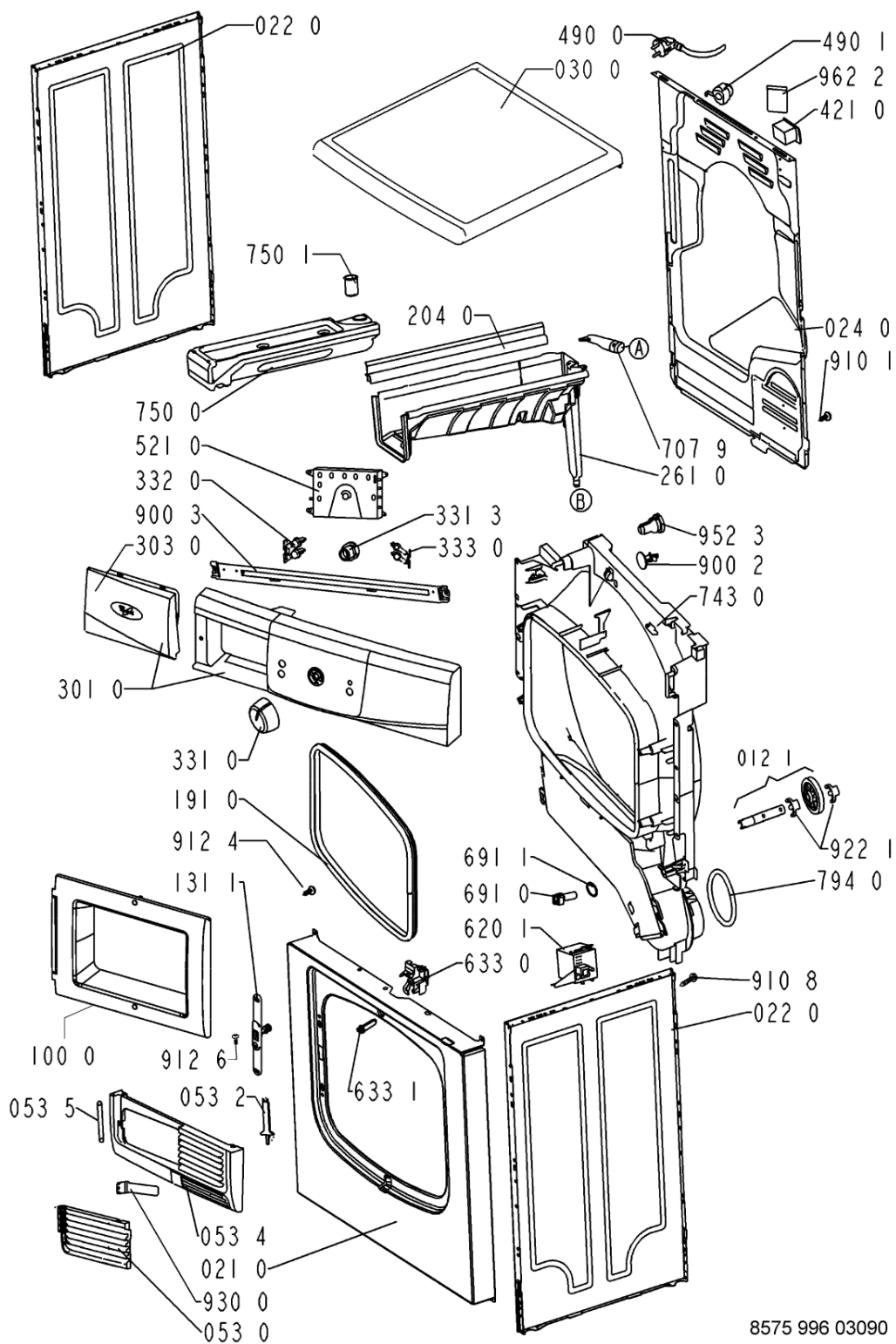
Hotpoint

**Bauknecht**

**i** INDESIT

WHR30395

Tavole



8575 996 03090

WHR30395

Lista

Ricambi

| Rif.  | Cod.Ricam                   | Dal S/N | Al S/N | Sostituto                          | Descrizione                     | Notizia | Codice |
|-------|-----------------------------|---------|--------|------------------------------------|---------------------------------|---------|--------|
| 004 0 | 481244011701<br>(C00316549) |         |        |                                    | fondo cd                        |         |        |
| 011 0 | 481250018054<br>(C00312250) |         |        |                                    | piedino regolabile              |         |        |
| 012 0 | 481252878033<br>(C00311093) |         |        |                                    | ruota cestello                  |         |        |
| 012 1 | 481252898003<br>(C00311104) |         |        |                                    | perno ruota anteriore           |         |        |
| 012 2 | 481252028188<br>(C00312253) |         |        |                                    | perno ruota posteriore          |         |        |
| 021 0 | 481244010819<br>(C00340646) |         |        |                                    | frontale vbl gw                 |         |        |
| 022 0 | 481244010821<br>(C00327967) |         |        |                                    | pannello later. gw              |         |        |
| 024 0 | 481244011569<br>(C00341572) |         |        | 1 x<br>480112100263<br>(C00428681) | pannello post.                  |         |        |
| 030 0 | 481244011504<br>(C00317163) |         |        |                                    | piano lavoro                    |         |        |
| 053 0 | 481244011155<br>(C00316489) |         |        |                                    | sportello ebl wh                |         |        |
| 053 2 | 481241728103<br>(C00315514) |         |        |                                    | comando apert. sportello filtro |         |        |
| 053 4 | 481244011171<br>(C00337682) |         |        |                                    | zoccolo ebl wh                  |         |        |
| 053 5 | 481241728102<br>(C00344544) |         |        |                                    | asse sportello ebl              |         |        |
| 100 0 | 481244011705<br>(C00316551) |         |        |                                    | porta                           |         |        |
| 131 1 | 481227138354<br>(C00313071) |         |        |                                    | blocchetto chiusura porta       |         |        |
| 133 2 | 481241728056<br>(C00338336) |         |        |                                    | blocchetto fissaggio filtro     |         |        |

|       |                             |                                    |                             |
|-------|-----------------------------|------------------------------------|-----------------------------|
| 191 0 | 481246668607<br>(C00312285) |                                    | guarniz.porta               |
| 204 0 | 481246638014<br>(C00337108) |                                    | protezione vapori           |
| 220 0 | 481241818177<br>(C00311837) |                                    | cestello cpl.               |
| 223 0 | 481241889017<br>(C00316053) |                                    | ferma carico gw             |
| 261 0 | 481241879821<br>(C00342775) | 1 x<br>480112100168<br>(C00342777) | contenitore serbatoio       |
| 271 0 | 481235818164<br>(C00311016) |                                    | belt pv 1936 h6             |
| 273 0 | 481235818055<br>(C00311000) |                                    | tendicinghia                |
| 275 0 | 481249268129<br>(C00345784) |                                    | molla ruota cinghia         |
| 291 0 | 481246668561<br>(C00313025) |                                    | guarnizione anter. cestello |
| 291 2 | 481246668837<br>(C00311349) |                                    | guarnizione post.cestello   |
| 301 0 | 480112100372<br>(C00428755) |                                    | mascherina                  |
| 303 0 | 481249818649<br>(C00312041) |                                    | maniglia cass.              |
| 331 0 | 481241458334<br>(C00314604) |                                    | manopola timer ebl wp25     |
| 331 3 | 481241458307<br>(C00311525) |                                    | perno manopola timer        |
| 332 0 | 481241029401<br>(C00312048) |                                    | tasto 2 opzioni             |
| 333 0 | 481251318172<br>(C00310977) |                                    | tasto                       |
| 401 0 | 481236118532<br>(C00313120) |                                    | motore + vent.              |
| 401 1 | 481240118421<br>(C00315365) |                                    | staffa aggancio motore      |
| 420 0 | 481212118144<br>(C00311778) |                                    | condensatore 10 #f          |

WHR30395

Lista

Ricambi

| Rif.  | Cod.Ricam                   | Dal S/N | Al S/N | Sostituto                          | Descrizione                              | Notizia | Codice |
|-------|-----------------------------|---------|--------|------------------------------------|--|---------|--------|
| 421 0 | 481212118284<br>(C00317585) |         |        | 1 x<br>481010807672<br>(C00381528) | condensat.ant.                           |         |        |
| 430 0 | 481236058212<br>(C00311834) |         |        |                                    | pompa scarico compl. ims<br>12318002104  |         |        |
| 443 0 | 481236118537<br>(C00313112) |         |        |                                    | ventola                                  |         |        |
| 443 1 | 481236118518<br>(C00313062) |         |        |                                    | ventola                                  |         |        |
| 443 2 | 481229088096<br>(C00311527) |         |        |                                    | staffa supporto ventola                  |         |        |
| 456 0 | 481225928895<br>(C00373839) |         |        |                                    | resistenza                               |         |        |
| 490 0 | 481232118042<br>(C00316354) |         |        | 1 x<br>481010728616<br>(C00445967) | cavo alimentazione 3 m                   |         |        |
| 490 0 | 481232118044<br>(C00316380) |         |        |                                    | cavo alimentaz.                          |         |        |
| 490 1 | 481232128433<br>(C00328506) |         |        |                                    | fissa cavo                               |         |        |
| 521 0 | 481221470748<br>(C00313042) |         |        |                                    | modulo comando domino da<br>programmare  |         |        |
| 521 0 | 480112100026<br>(C00379574) |         |        |                                    | modulo comando tiny bk (mk)<br>programmi |         |        |
| 620 1 | 481223958063<br>(C00313090) |         |        |                                    | modulo humidity wh/bk dr cd              |         |        |
| 631 0 | 481227138497<br>(C00315891) |         |        |                                    | microinterrutt. pompa scarico            |         |        |
| 631 1 | 481236018476<br>(C00312420) |         |        |                                    | galleggiante                             |         |        |
| 631 2 | 481236058093<br>(C00315269) |         |        |                                    | guarnizione galleggiante                 |         |        |
| 633 0 | 481227618523<br>(C00313326) |         |        |                                    | interruttore porta                       |         |        |

|       |                             |                             |
|-------|-----------------------------|-----------------------------|
| 633 1 | 481227618422<br>(C00312237) | perno interrut. porta.      |
| 691 0 | 481225928863<br>(C00311549) | sonda ntc                   |
| 691 1 | 481228298014<br>(C00315185) | guarnizione ntc             |
| 692 0 | 481221058055<br>(C00315824) | supporto sensore umidita'   |
| 692 1 | 481227858001<br>(C00311657) | sensore umidita'            |
| 692 2 | 481221058075<br>(C00315826) | coperchio                   |
| 707 9 | 480112100169<br>(C00337381) | tubo serbatoio              |
| 740 0 | 481251148417<br>(C00312656) | condensatore h2             |
| 741 0 | 481244008035<br>(C00316089) | ventola aria fredda         |
| 741 1 | 481253048244<br>(C00318903) | coperchio ventilatore       |
| 743 0 | 481253048912<br>(C00344567) | deflettore aria anteriore   |
| 743 1 | 481253049096<br>(C00320329) | canale aria posteriore      |
| 743 3 | 481253048239<br>(C00342555) | copertura ventilatore       |
| 743 8 | 481246688519<br>(C00340450) | guarnizione copertura       |
| 750 0 | 481241879823<br>(C00317107) | serbatoio 4,3l              |
| 750 1 | 481253028856<br>(C00337202) | inserto deflet.             |
| 751 1 | 481241888044<br>(C00314706) | bacinella acqua             |
| 751 2 | 481240118472<br>(C00343340) | staffa galleggiante         |
| 751 3 | 481227118014<br>(C00342343) | coperchio int. galleggiante |

WHR30395

Lista

Ricambi

| Rif.  | Cod.Ricam                   | Dal S/N | Al S/N | Sostituto                          | Descrizione                             | Notizia | Codice |
|-------|-----------------------------|---------|--------|------------------------------------|---|---------|--------|
| 761 0 | 481248058322<br>(C00311293) |         |        |                                    | filtro *                                |         |        |
| 781 0 | 481253028243<br>(C00341125) |         |        |                                    | evacuation pipe 1,5 m f i d uk nd<br>sp |         |        |
| 783 0 | 481253008003<br>(C00339355) |         |        |                                    | tubo                                    |         |        |
| 783 1 | 481253008009<br>(C00339254) |         |        |                                    | tubo reflow                             |         |        |
| 783 2 | 481253008001<br>(C00339260) |         |        |                                    | tubo raccordo pompa/condens.            |         |        |
| 794 0 | 481246688863<br>(C00313992) |         |        |                                    | guarnizione scatola vent.               |         |        |
| 794 1 | 481246628108<br>(C00319699) |         |        |                                    | guarnizione canale aria                 |         |        |
| 794 4 | 481246688521<br>(C00313984) |         |        |                                    | guarnizione filtro filacci              |         |        |
| 900 2 | 481229088099<br>(C00327317) |         |        |                                    | fascetta                                |         |        |
| 900 3 | 481240418529<br>(C00342255) |         |        |                                    | traversa                                |         |        |
| 903 0 | 481253228028<br>(C00332660) |         |        |                                    | clip fissaggio cavi                     |         |        |
| 910 1 | 481250248347<br>(C00318431) |         |        |                                    | vite autofilet. 3,5x14                  |         |        |
| 910 8 | 481250248348<br>(C00332164) |         |        |                                    | vite st 4,2x11                          |         |        |
| 912 4 | 481250248015<br>(C00316665) |         |        |                                    | vite 4,0x16-torx                        |         |        |
| 912 6 | 481250248353<br>(C00332165) |         |        | 1 x<br>481250218695<br>(C00313774) | vite 4x20                               |         |        |
| 922 0 | 481253258005<br>(C00311927) |         |        |                                    | clip fissaggio ruota                    |         |        |

|       |                             |                       |
|-------|-----------------------------|-----------------------|
| 922 1 | 481253258007<br>(C00320733) | anello tenuta         |
| 930 0 | 481249298039<br>(C00318247) | molla ,sportello      |
| 950 0 | 481246648101<br>(C00319725) | striscia feltro       |
| 950 1 | 481246688517<br>(C00312097) | guarnizione fondo     |
| 952 3 | 481246688522<br>(C00340432) | guarnizione           |
| 962 0 | 481246638012<br>(C00330880) | protector motor       |
| 962 2 | 480112100254<br>(C00337126) | protec el.parts foil  |
| 999   | C00577423                   | caratt. tecniche whp  |
| 999   | C00371211                   | schema funzionale whp |
| 999   | C00371208                   | schema cablaggio whp  |
| 999   | C00353208                   | testprogram whp       |
| 999   | C00353209                   | codici errore whp     |





WHR30396

Lista

Ricambi

| Rif.  | Cod.Ricam                   | Dal S/N | Al S/N | Sostituto                          | Descrizione                     | Notizia | Codice |
|-------|-----------------------------|---------|--------|------------------------------------|---------------------------------|---------|--------|
| 004 0 | 481244011701<br>(C00316549) |         |        |                                    | fondo cd                        |         |        |
| 011 0 | 481250018054<br>(C00312250) |         |        |                                    | piedino regolabile              |         |        |
| 012 0 | 481252878033<br>(C00311093) |         |        |                                    | ruota cestello                  |         |        |
| 012 1 | 481252898003<br>(C00311104) |         |        |                                    | perno ruota anteriore           |         |        |
| 012 2 | 481252028188<br>(C00312253) |         |        |                                    | perno ruota posteriore          |         |        |
| 021 0 | 481244010819<br>(C00340646) |         |        |                                    | frontale vbl gw                 |         |        |
| 022 0 | 481244010821<br>(C00327967) |         |        |                                    | pannello later. gw              |         |        |
| 024 0 | 481244011569<br>(C00341572) |         |        | 1 x<br>480112100263<br>(C00428681) | pannello post.                  |         |        |
| 030 0 | 481244011504<br>(C00317163) |         |        |                                    | piano lavoro                    |         |        |
| 053 0 | 481244011155<br>(C00316489) |         |        |                                    | sportello ebl wh                |         |        |
| 053 2 | 481241728103<br>(C00315514) |         |        |                                    | comando apert. sportello filtro |         |        |
| 053 4 | 481244011171<br>(C00337682) |         |        |                                    | zoccolo ebl wh                  |         |        |
| 053 5 | 481241728102<br>(C00344544) |         |        |                                    | asse sportello ebl              |         |        |
| 100 0 | 481244011705<br>(C00316551) |         |        |                                    | porta                           |         |        |
| 131 1 | 481227138354<br>(C00313071) |         |        |                                    | blocchetto chiusura porta       |         |        |
| 133 2 | 481241728056<br>(C00338336) |         |        |                                    | blocchetto fissaggio filtro     |         |        |

|       |                             |                                    |                             |
|-------|-----------------------------|------------------------------------|-----------------------------|
| 191 0 | 481246668607<br>(C00312285) |                                    | guarniz.porta               |
| 204 0 | 481246638014<br>(C00337108) |                                    | protezione vapori           |
| 220 0 | 481241818177<br>(C00311837) |                                    | cestello cpl.               |
| 223 0 | 481241889017<br>(C00316053) |                                    | ferma carico gw             |
| 261 0 | 481241879821<br>(C00342775) | 1 x<br>480112100168<br>(C00342777) | contenitore serbatoio       |
| 271 0 | 481235818164<br>(C00311016) |                                    | belt pv 1936 h6             |
| 273 0 | 481235818055<br>(C00311000) |                                    | tendicinghia                |
| 275 0 | 481249268129<br>(C00345784) |                                    | molla ruota cinghia         |
| 291 0 | 481246668561<br>(C00313025) |                                    | guarnizione anter. cestello |
| 291 2 | 481246668837<br>(C00311349) |                                    | guarnizione post.cestello   |
| 301 0 | 480112100372<br>(C00428755) |                                    | mascherina                  |
| 303 0 | 481249818649<br>(C00312041) |                                    | maniglia cass.              |
| 331 0 | 481241458334<br>(C00314604) |                                    | manopola timer ebl wp25     |
| 331 3 | 481241458307<br>(C00311525) |                                    | perno manopola timer        |
| 332 0 | 481241029401<br>(C00312048) |                                    | tasto 2 opzioni             |
| 333 0 | 481251318172<br>(C00310977) |                                    | tasto                       |
| 401 0 | 481236118532<br>(C00313120) |                                    | motore + vent.              |
| 401 1 | 481240118421<br>(C00315365) |                                    | staffa aggancio motore      |
| 420 0 | 481212118144<br>(C00311778) |                                    | condensatore 10 #f          |

WHR30396

Lista

Ricambi

| Rif.  | Cod.Ricam                   | Dal S/N | Al S/N | Sostituto                          | Descrizione                              | Notizia | Codice |
|-------|-----------------------------|---------|--------|------------------------------------|--|---------|--------|
| 421 0 | 481212118284<br>(C00317585) |         |        | 1 x<br>481010807672<br>(C00381528) | condensat.ant.                           |         |        |
| 430 0 | 481236058212<br>(C00311834) |         |        |                                    | pompa scarico compl. ims<br>12318002104  |         |        |
| 443 0 | 481236118537<br>(C00313112) |         |        |                                    | ventola                                  |         |        |
| 443 1 | 481236118518<br>(C00313062) |         |        |                                    | ventola                                  |         |        |
| 443 2 | 481229088096<br>(C00311527) |         |        |                                    | staffa supporto ventola                  |         |        |
| 456 0 | 481225928895<br>(C00373839) |         |        |                                    | resistenza                               |         |        |
| 490 0 | 481232118042<br>(C00316354) |         |        | 1 x<br>481010728616<br>(C00445967) | cavo alimentazione 3 m                   |         |        |
| 490 0 | 481232118044<br>(C00316380) |         |        |                                    | cavo alimentaz.                          |         |        |
| 490 1 | 481232128433<br>(C00328506) |         |        |                                    | fissa cavo                               |         |        |
| 521 0 | 480112100026<br>(C00379574) |         |        |                                    | modulo comando tiny bk (mk)<br>programmi |         |        |
| 521 0 | 481221470748<br>(C00313042) |         |        |                                    | modulo comando domino da<br>programmare  |         |        |
| 620 1 | 481223958063<br>(C00313090) |         |        |                                    | modulo humidity wh/bk dr cd              |         |        |
| 631 0 | 481227138497<br>(C00315891) |         |        |                                    | microinterrutt. pompa scarico            |         |        |
| 631 1 | 481236018476<br>(C00312420) |         |        |                                    | galleggiante                             |         |        |
| 631 2 | 481236058093<br>(C00315269) |         |        |                                    | guarnizione galleggiante                 |         |        |
| 633 0 | 481227618523<br>(C00313326) |         |        |                                    | interruttore porta                       |         |        |

|       |                             |                             |
|-------|-----------------------------|-----------------------------|
| 633 1 | 481227618422<br>(C00312237) | perno interrut. porta.      |
| 691 0 | 481225928863<br>(C00311549) | sonda ntc                   |
| 691 1 | 481228298014<br>(C00315185) | guarnizione ntc             |
| 692 0 | 481221058055<br>(C00315824) | supporto sensore umidita'   |
| 692 1 | 481227858001<br>(C00311657) | sensore umidita'            |
| 692 2 | 481221058075<br>(C00315826) | coperchio                   |
| 707 9 | 480112100169<br>(C00337381) | tubo serbatoio              |
| 740 0 | 481251148417<br>(C00312656) | condensatore h2             |
| 741 0 | 481244008035<br>(C00316089) | ventola aria fredda         |
| 741 1 | 481253048244<br>(C00318903) | coperchio ventilatore       |
| 743 0 | 481253048912<br>(C00344567) | deflettore aria anteriore   |
| 743 1 | 481253049096<br>(C00320329) | canale aria posteriore      |
| 743 3 | 481253048239<br>(C00342555) | copertura ventilatore       |
| 743 8 | 481246688519<br>(C00340450) | guarnizione copertura       |
| 750 0 | 481241879823<br>(C00317107) | serbatoio 4,3l              |
| 750 1 | 481253028856<br>(C00337202) | inserto deflet.             |
| 751 1 | 481241888044<br>(C00314706) | bacinella acqua             |
| 751 2 | 481240118472<br>(C00343340) | staffa galleggiante         |
| 751 3 | 481227118014<br>(C00342343) | coperchio int. galleggiante |

WHR30396

Lista

Ricambi

| Rif.  | Cod.Ricam                   | Dal S/N | Al S/N | Sostituto                          | Descrizione                             | Notizia | Codice |
|-------|-----------------------------|---------|--------|------------------------------------|---|---------|--------|
| 761 0 | 481248058322<br>(C00311293) |         |        |                                    | filtro *                                |         |        |
| 781 0 | 481253028243<br>(C00341125) |         |        |                                    | evacuation pipe 1,5 m f i d uk nd<br>sp |         |        |
| 783 0 | 481253008003<br>(C00339355) |         |        |                                    | tubo                                    |         |        |
| 783 1 | 481253008009<br>(C00339254) |         |        |                                    | tubo reflow                             |         |        |
| 783 2 | 481253008001<br>(C00339260) |         |        |                                    | tubo raccordo pompa/condens.            |         |        |
| 794 0 | 481246688863<br>(C00313992) |         |        |                                    | guarnizione scatola vent.               |         |        |
| 794 1 | 481246628108<br>(C00319699) |         |        |                                    | guarnizione canale aria                 |         |        |
| 794 4 | 481246688521<br>(C00313984) |         |        |                                    | guarnizione filtro filacci              |         |        |
| 900 2 | 481229088099<br>(C00327317) |         |        |                                    | fascetta                                |         |        |
| 900 3 | 481240418529<br>(C00342255) |         |        |                                    | traversa                                |         |        |
| 903 0 | 481253228028<br>(C00332660) |         |        |                                    | clip fissaggio cavi                     |         |        |
| 910 1 | 481250248347<br>(C00318431) |         |        |                                    | vite autofilet. 3,5x14                  |         |        |
| 910 8 | 481250248348<br>(C00332164) |         |        |                                    | vite st 4,2x11                          |         |        |
| 912 4 | 481250248015<br>(C00316665) |         |        |                                    | vite 4,0x16-torx                        |         |        |
| 912 6 | 481250248353<br>(C00332165) |         |        | 1 x<br>481250218695<br>(C00313774) | vite 4x20                               |         |        |
| 922 0 | 481253258005<br>(C00311927) |         |        |                                    | clip fissaggio ruota                    |         |        |

|       |                             |                      |
|-------|-----------------------------|----------------------|
| 922 1 | 481253258007<br>(C00320733) | anello tenuta        |
| 930 0 | 481249298039<br>(C00318247) | molla ,sportello     |
| 950 0 | 481246648101<br>(C00319725) | striscia feltro      |
| 950 1 | 481246688517<br>(C00312097) | guarnizione fondo    |
| 952 3 | 481246688522<br>(C00340432) | guarnizione          |
| 962 0 | 481246638012<br>(C00330880) | protector motor      |
| 962 2 | 480112100254<br>(C00337126) | protec el.parts foil |