

Whirlpool



Sigla Modello:

AZB 6583

AZB 6583

Codice commerciale:

857500403020

857500403020

KitchenAid

Whirlpool

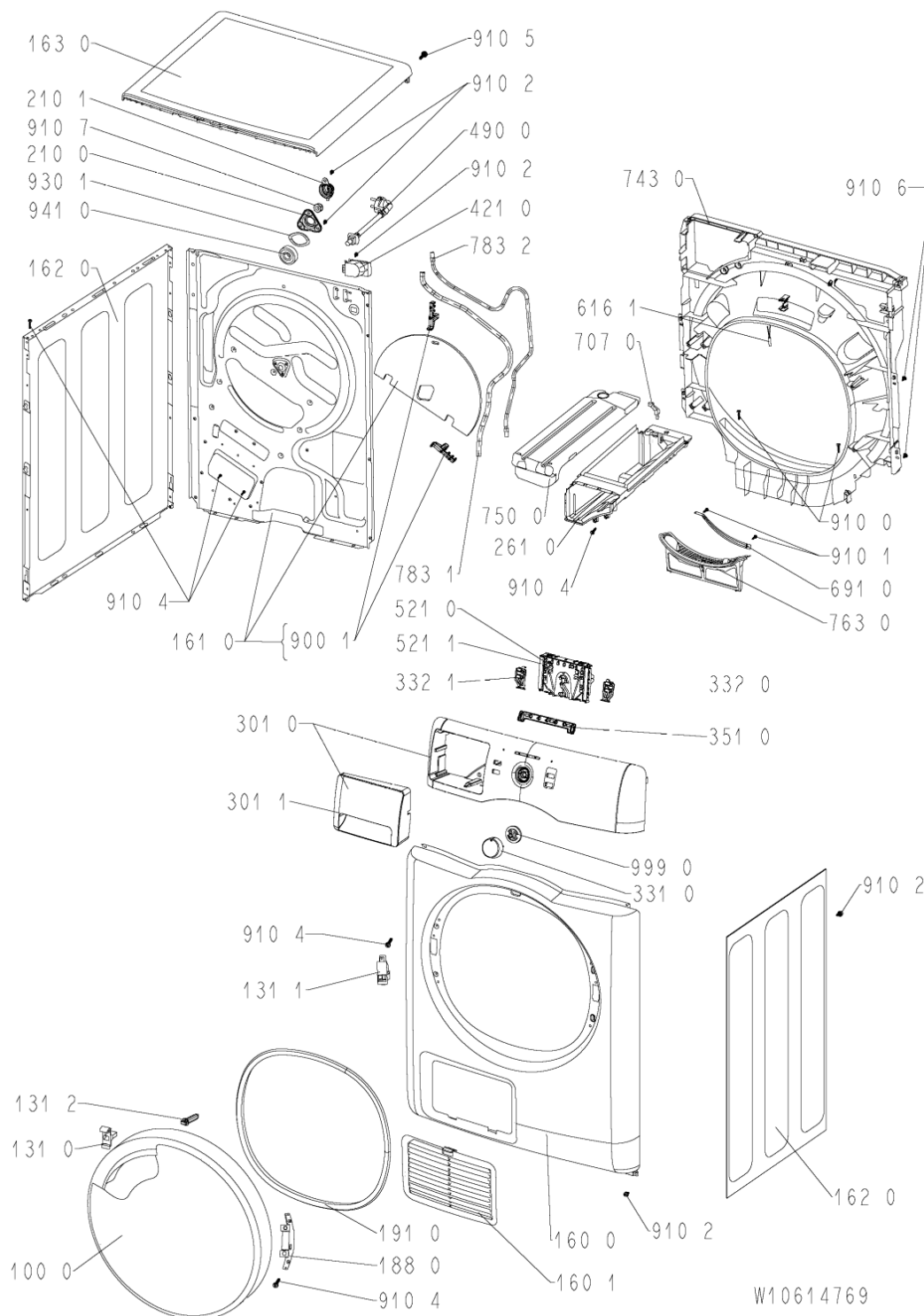
Hotpoint

Bauknecht

i INDESIT

WHR29617

Tavole



WHR29617

Lista

Ricambi

Rif.	Cod.Ricam	Dal S/N	Al S/N	Sostituto	Descrizione	Notizia	Codice
1000	480112101565 (C00318937)			1 x 481010636931 (C00325781)	porta lr vb/wp		
1310	480112101519 (C00315703)				perno chiusura porta		
1311	480112101507 (C00312176)				bloccaporta		
1312	480112101518 (C00311516)				perno porta.		
1600	480112101487 (C00321299)				pannello front.		
1601	480112101529 (C00317413)				sportello scambiatore di calore		
1610	481010598213 (C00324941)				schienale zephyr		
1611	481010374101 (C00315175)			1 x 481010730860 (C00345090)	camera riscald.		
1620	480112101515 (C00317391)			1 x 481010640366 (C00325789)	fianco		
1630	481010563529 (C00316032)				piano lavoro		
1840	481010538385 (C00317803)				fondo cd		
1850	481250018054 (C00312250)				piedino regolabile		
1880	480112101521 (C00317948)				cerniera porta		
1910	480112101512 (C00312040)			1 x 481010713648 (C00345110)	guarniz.porta		
2100	480112101513 (C00317816)				coperchio cuscinetto		
2101	480112101502 (C00313419)				copertura asse cestello		

2110	481010456115 (C00311852)		ruota
2200	481010607228 (C00325007)	1 x C00646635 (488000646635)	cestello
2230	480112101495 (C00314595)	1 x 481010492721 (C00505113)	ferma carico
2610	480112101557 (C00321313)		contenitore serbatoio
2710	480112101469 (C00311014)		cinghia trasm. 2010 h7
2730	481010507633 (C00313275)	1 x 481010700903 (C00313283)	tendipuleggia
2731	481010611971 (C00325661)		distanziatore motore
2732	481010611013 (C00325636)	1 x 481010700903 (C00313283)	perno m8-1.25 x 55
2733	482250510547 (C00335150)		nut
2900	480112101497 (C00312829)		guarnizione cestello/schienale
2901	480112101685 (C00312847)		guarnizione
3010	481010589209 (C00442632)		mascherina + maniglia cass.
3011	481010486752 (C00324605)		maniglia cass.
3310	480111100229 (C00312299)		manopola timer
3320	480111100221 (C00312098)		insieme tasti avvio/annulla
3321	480111102625 (C00315070)		tasto opz. steam
3510	480112101593 (C00321322)		guida lampada
4000	481010556104 (C00314937)	1 x 480112101549 (C00313233)	motore psc 113, 240v
4200	480112101551 (C00312573)	1 x 481010743850 (C00345073)	condensatore mr 12.5 11#f

WHR29617

Lista

Ricambi

Rif.	Cod.Ricam	Dal S/N	Al S/N	Sostituto	Descrizione	Notizia	Codice
4210	481212118276 (C00311367)			1 x 481010807672 (C00381528)	filtro interf.		
4300	481070109852 (C00311726)				pompa		
4560	481010477523 (C00397274)			1 x 481010669313 (C00377348)	resistenza 2400 w, 230 v		
4900	480112101501 (C00321303)			1 x 481010728616 (C00445967)	cavo aliment. + fissa cavo		
5210	481010608529 (C00382418)				modulo comando tiny, programmata		
5211	481010583814 (C00314359)			1 x 481010583818 (C00311930)	modulo comando da riprogrammare		
6160	481010398897 (C00315714)				galleggiante		
6161	480112101485 (C00312823)				contatto reed		
6910	480112101486 (C00311914)				sensore umidita		
6911	481010607766 (C00313882)			1 x 481228219485 (C00313117)	sensore ntc		
7070	480112101562 (C00321315)				tubetto serbatoio		
7400	480112101516 (C00311670)			1 x 481010612767 (C00384384)	bombolotto esp.		
7410	480112101474 (C00316109)				coperchio ventola		
7412	480112101473 (C00320757)				coperchio ventola		
7430	480112101479 (C00319608)			1 x 481010689599 (C00445066)	supporto frontale senza foro lampadina		
7431	480112101466 (C00313035)				ventola anteriore		

7432	480112101467 (C00313178)		ventola posteriore	
7500	480112101514 (C00314762)		serbatoio	
7630	480112101511 (C00314919)	1 x 481010423761 (C00313966)	filtro filacci	n4421b01
7831	480112101509 (C00314228)		tubo reflusso acqua	
7832	480112101508 (C00314859)		tubo pozzetto serbatoio	
9000	480112101471 (C00321293)		staffa aggancio motore	
9001	481010553524 (C00325184)		aggancio	
9040	480112101631 (C00312165)	1 x 481010862358 (C00385181)	rondella m6	
9100	480112101492 (C00321302)	1 x 481250238151 (C00332152)	vite 4x16	
9101	481250248347 (C00318431)		vite autofilet. 3,5x14	
9102	480112101491 (C00321301)		vite 4.2x9.5	
9104	481250218695 (C00313774)		vite (10 pieces)	
9105	480112101528 (C00321308)		vite 4.2x18	
9106	480112101488 (C00321300)		vite 4.2x9.5	
9107	480112101464 (C00311772)		dado m6	
9300	480112101468 (C00321292)		molla	
9301	480112101561 (C00312716)		rondella molla	
9410	480112101499 (C00311359)		cuscinetto 608z	
9500	480112101463 (C00319402)		striscia feltro	

WHR29617

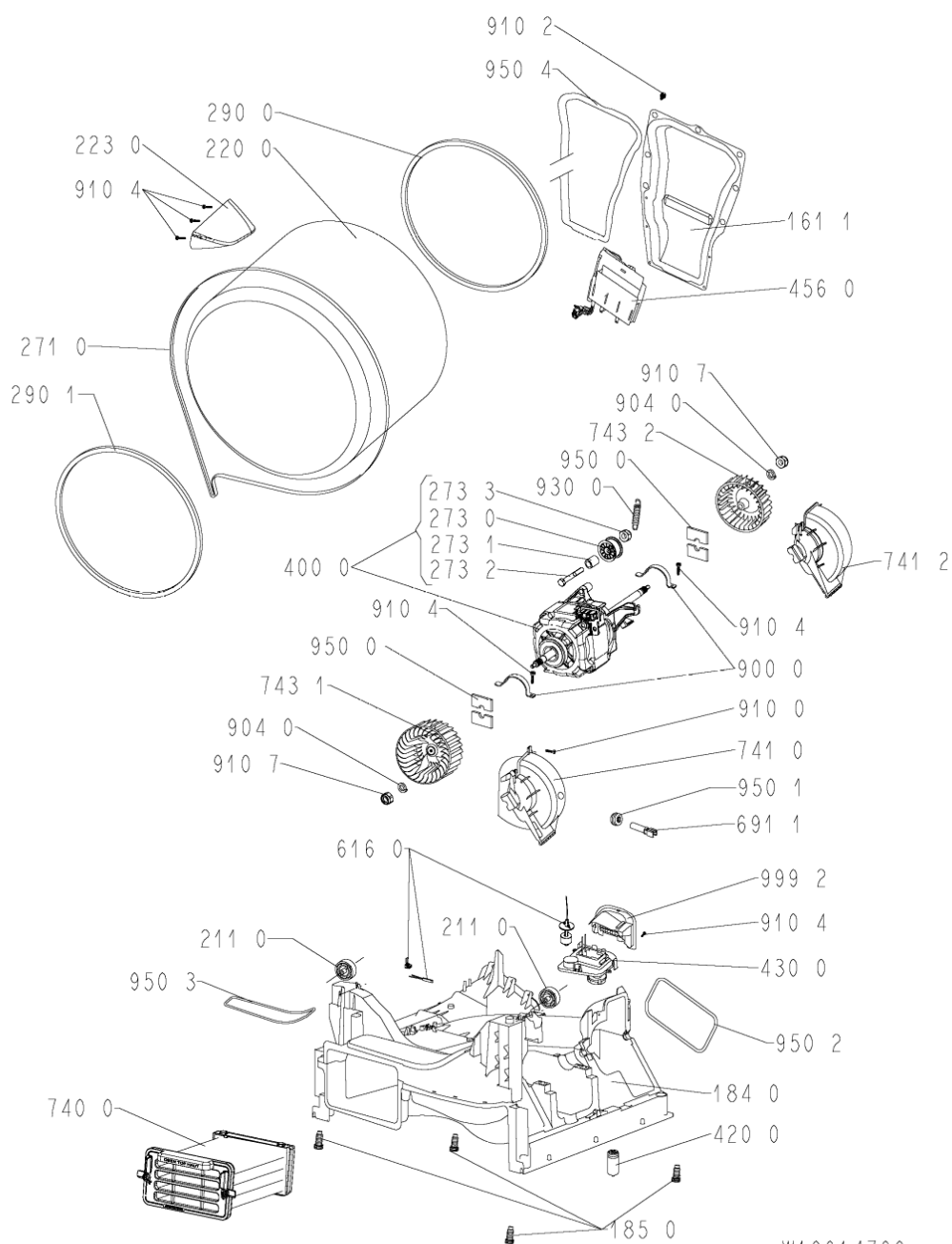
Lista

Ricambi

Rif.	Cod.Ricam	Dal S/N	Al S/N	Sostituto	Descrizione	Notizia	Codice
9501	481228298014 (C00315185)				guarnizione ntc		
9502	480112101472 (C00321294)				guarnizione fondo/pannello post.		
9503	480112101477 (C00321296)				guarnizione deflettore/fondo		
9504	480112101505 (C00317532)				guarnizione camera riscald.		
999	C00352828				codici errore whp		
999	C00352827				testprogram whp		
999	C00575806				caratt. tecniche whp		
999	C00353234				schema funzionale whp		
999	C00353232				schema cablaggio whp		
9990	480111100231 (C00312359)				inserto manopola		
9992	480112101526 (C00321307)				sportello pompa		

WHR29618

Tavole



W10614769

WHR29618

Lista

Ricambi

Rif.	Cod.Ricam	Dal S/N	Al S/N	Sostituto	Descrizione	Notizia	Codice
1000	480112101565 (C00318937)			1 x 481010636931 (C00325781)	porta lr vb/wp		
1310	480112101519 (C00315703)				perno chiusura porta		
1311	480112101507 (C00312176)				bloccaporta		
1312	480112101518 (C00311516)				perno porta.		
1600	480112101487 (C00321299)				pannello front.		
1601	480112101529 (C00317413)				sportello scambiatore di calore		
1610	481010598213 (C00324941)				schienale zephyr		
1611	481010374101 (C00315175)			1 x 481010730860 (C00345090)	camera riscald.		
1620	480112101515 (C00317391)			1 x 481010640366 (C00325789)	fianco		
1630	481010563529 (C00316032)				piano lavoro		
1840	481010538385 (C00317803)				fondo cd		
1850	481250018054 (C00312250)				piedino regolabile		
1880	480112101521 (C00317948)				cerniera porta		
1910	480112101512 (C00312040)			1 x 481010713648 (C00345110)	guarniz.porta		
2100	480112101513 (C00317816)				coperchio cuscinetto		
2101	480112101502 (C00313419)				copertura asse cestello		

2110	481010456115 (C00311852)		ruota
2200	481010607228 (C00325007)	1 x C00646635 (488000646635)	cestello
2230	480112101495 (C00314595)	1 x 481010492721 (C00505113)	ferma carico
2610	480112101557 (C00321313)		contenitore serbatoio
2710	480112101469 (C00311014)		cinghia trasm. 2010 h7
2730	481010507633 (C00313275)	1 x 481010700903 (C00313283)	tendipuleggia
2731	481010611971 (C00325661)		distanziatore motore
2732	481010611013 (C00325636)	1 x 481010700903 (C00313283)	perno m8-1.25 x 55
2733	482250510547 (C00335150)		nut
2900	480112101497 (C00312829)		guarnizione cestello/schienale
2901	480112101685 (C00312847)		guarnizione
3010	481010589209 (C00442632)		mascherina + maniglia cass.
3011	481010486752 (C00324605)		maniglia cass.
3310	480111100229 (C00312299)		manopola timer
3320	480111100221 (C00312098)		insieme tasti avvio/annulla
3321	480111102625 (C00315070)		tasto opz. steam
3510	480112101593 (C00321322)		guida lampada
4000	481010556104 (C00314937)	1 x 480112101549 (C00313233)	motore psc 113, 240v
4200	480112101551 (C00312573)	1 x 481010743850 (C00345073)	condensatore mr 12.5 11#f

WHR29618

Lista

Ricambi

Rif.	Cod.Ricam	Dal S/N	Al S/N	Sostituto	Descrizione	Notizia	Codice
4210	481212118276 (C00311367)			1 x 481010807672 (C00381528)	filtro interf.		
4300	481070109852 (C00311726)				pompa		
4560	481010477523 (C00397274)			1 x 481010669313 (C00377348)	resistenza 2400 w, 230 v		
4900	480112101501 (C00321303)			1 x 481010728616 (C00445967)	cavo aliment. + fissa cavo		
5210	481010608529 (C00382418)				modulo comando tiny, programmata		
5211	481010583814 (C00314359)			1 x 481010583818 (C00311930)	modulo comando da riprogrammare		
6160	481010398897 (C00315714)				galleggiante		
6161	480112101485 (C00312823)				contatto reed		
6910	480112101486 (C00311914)				sensore umidita		
6911	481010607766 (C00313882)			1 x 481228219485 (C00313117)	sensore ntc		
7070	480112101562 (C00321315)				tubetto serbatoio		
7400	480112101516 (C00311670)			1 x 481010612767 (C00384384)	bombolotto esp.		
7410	480112101474 (C00316109)				coperchio ventola		
7412	480112101473 (C00320757)				coperchio ventola		
7430	480112101479 (C00319608)			1 x 481010689599 (C00445066)	supporto frontale senza foro lampadina		
7431	480112101466 (C00313035)				ventola anteriore		

7432	480112101467 (C00313178)		ventola posteriore	
7500	480112101514 (C00314762)		serbatoio	
7630	480112101511 (C00314919)	1 x 481010423761 (C00313966)	filtro filacci	n4421b01
7831	480112101509 (C00314228)		tubo reflusso acqua	
7832	480112101508 (C00314859)		tubo pozzetto serbatoio	
9000	480112101471 (C00321293)		staffa aggancio motore	
9001	481010553524 (C00325184)		aggancio	
9040	480112101631 (C00312165)	1 x 481010862358 (C00385181)	rondella m6	
9100	480112101492 (C00321302)	1 x 481250238151 (C00332152)	vite 4x16	
9101	481250248347 (C00318431)		vite autofilet. 3,5x14	
9102	480112101491 (C00321301)		vite 4.2x9.5	
9104	481250218695 (C00313774)		vite (10 pieces)	
9105	480112101528 (C00321308)		vite 4.2x18	
9106	480112101488 (C00321300)		vite 4.2x9.5	
9107	480112101464 (C00311772)		dado m6	
9300	480112101468 (C00321292)		molla	
9301	480112101561 (C00312716)		rondella molla	
9410	480112101499 (C00311359)		cuscinetto 608z	
9500	480112101463 (C00319402)		striscia feltro	

WHR29618
Ricambi

Lista

Rif.	Cod.Ricam	Dal S/N	Al S/N	Sostituto	Descrizione	Notizia	Codice
9501	481228298014 (C00315185)				guarnizione ntc		
9502	480112101472 (C00321294)				guarnizione fondo/pannello post.		
9503	480112101477 (C00321296)				guarnizione deflettore/fondo		
9504	480112101505 (C00317532)				guarnizione camera riscald.		
9990	480111100231 (C00312359)				inserto manopola		
9992	480112101526 (C00321307)				sportello pompa		

Notizie

n4421b01: Problemi di compatibilità con il nuovo filtro

A causa di una modifica fatta in produzione, il vecchio filtro 480112101511 è stato sostituito dal 481010423761. I filtri sono perfettamente intercambiabili se non che per una ristretta gamma di asciugatrici

Purtroppo non abbiamo la lista dei prodotti dove il nuovo filtro non può essere utilizzato.

Nel caso il nuovo non potesse andar bene non c'è soluzione