

# Whirlpool



Sigla Modello:

**AZB 9571**

**AZB 9571**

Codice commerciale:

**857500429020**

**857500429020**

**KitchenAid**

Whirlpool

Hotpoint

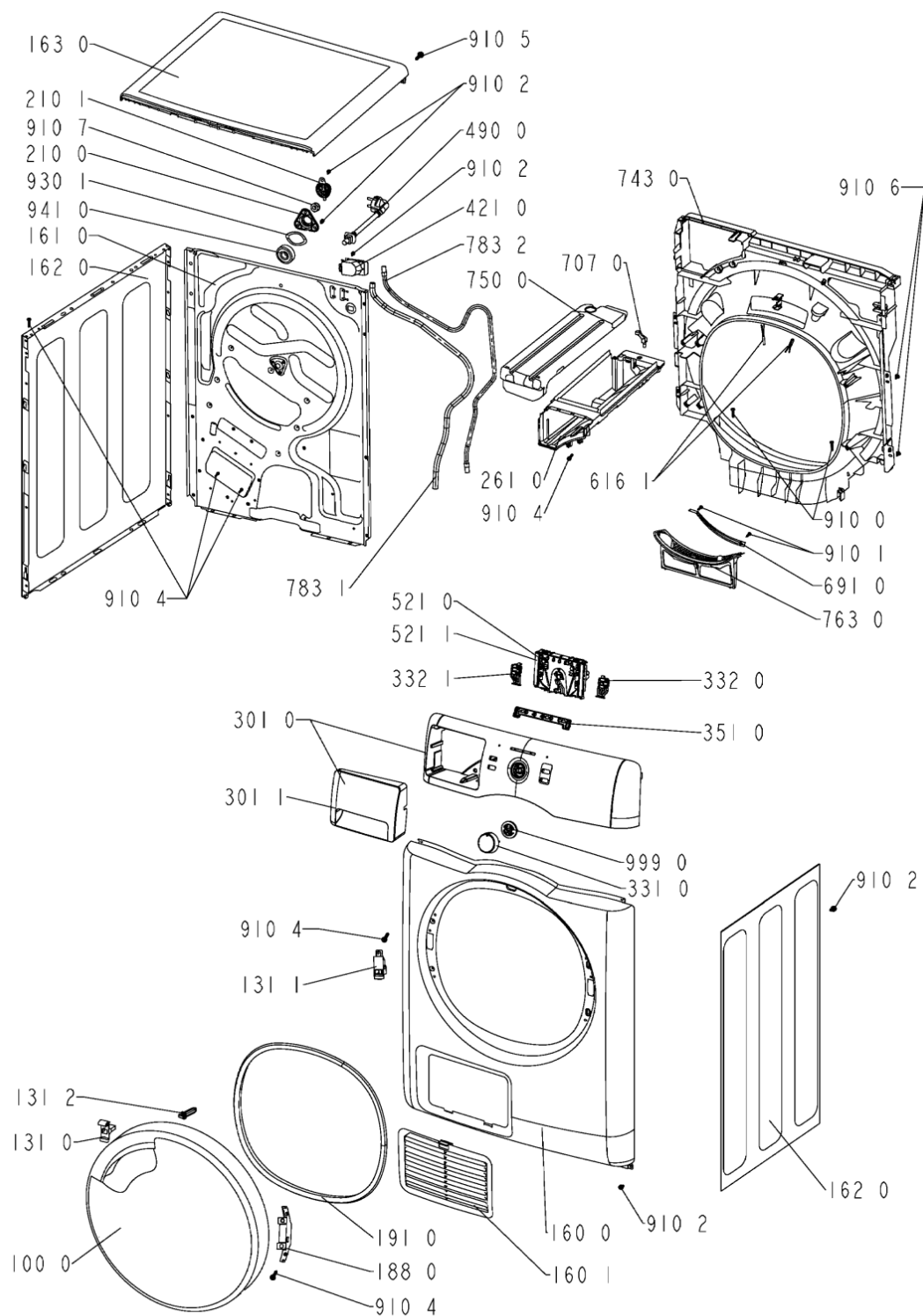
**Bauknecht**

**i** INDESIT

LA PRESENTE DOCUMENTAZIONE SI RIVOLGE SOLO A TECNICI QUALIFICATI CHE SONO A CONOSCENZA DELLE RISPETTIVE NORME DI SICUREZZA. SOGGETTA A MODIFICHE

WHR11651

Tavole



4619 730 46681

WHR11651

Lista

Ricambi

Rif.	Cod.Ricam	Dal S/N	Al S/N	Sostituto	Descrizione	Notizia	Codice
1000	480112101565 (C00318937)			1 x 481010636931 (C00325781)	porta lr vb/wp		
1310	480112101519 (C00315703)				perno chiusura porta		
1311	480112101507 (C00312176)				bloccaporta		
1312	480112101518 (C00311516)				perno porta.		
1600	480112101487 (C00321299)				pannello front.		
1601	480112101529 (C00317413)				sportello scambiatore di calore		
1610	481010374102 (C00315948)			1 x 481010598213 (C00324941)	schienale		
1611	481010374101 (C00315175)			1 x 481010730860 (C00345090)	camera riscald.		
1612	480112101558 (C00321314)				coperchio pannello post.		
1620	480112101515 (C00317391)			1 x 481010640366 (C00325789)	fianco		
1630	480112101543 (C00314569)			1 x 481010563529 (C00316032)	piano lavoro		
1840	480112101555 (C00321312)			1 x 481010538385 (C00317803)	fondo		
1850	481250018054 (C00312250)				piedino regolabile		
1880	480112101521 (C00317948)				cerniera porta		
1910	480112101512 (C00312040)			1 x 481010713648 (C00345110)	guarniz.porta		
2100	480112101513 (C00317816)				coperchio cuscinetto		

2101	480112101502 (C00313419)		copertura asse cestello
2110	480112101478 (C00313029)		roller drum
2200	480112101581 (C00312499)	1 x C00646635 (488000646635)	cestello + ferma carico
2230	480112101495 (C00314595)	1 x 481010492721 (C00505113)	ferma carico
2610	480112101557 (C00321313)		contenitore serbatoio
2710	480112101469 (C00311014)		cinghia trasm. 2010 h7
2730	480112101592 (C00389134)	1 x 484000008521 (C00376378)	tendipuleggia
2900	480112101497 (C00312829)		guarnizione cestello/schienale
2901	480112101685 (C00312847)		guarnizione
3010	481010508443 (C00439808)		mascherina + maniglia cass.
3011	481010486752 (C00324605)		maniglia cass.
3310	480111100229 (C00312299)		manopola timer
3320	480111100221 (C00312098)		insieme tasti avvio/annulla
3321	480111102625 (C00315070)		tasto opz. steam
3510	480112101593 (C00321322)		guida lampada
4000	480112101549 (C00313233)		motore psc lr 50hz cpi 2/55- 132/ira-f18
4200	480112101551 (C00312573)	1 x 481010743850 (C00345073)	condensatore mr 12.5 11#f
4210	481212118285 (C00311350)		filtro
4300	481070109852 (C00311726)		pompa

WHR11651

Lista

Ricambi

Rif.	Cod.Ricam	Dal S/N	Al S/N	Sostituto	Descrizione	Notizia	Codice
4560	481010376365 (C00339913)			1 x 481010669313 (C00377348)	resistenza 2400 w, 230 v		
4900	480112101501 (C00321303)			1 x 481010728616 (C00445967)	cavo aliment. + fissa cavo		
5210	481010508411 (C00439806)				modulo comando ttiny/core, programmata		
5211	481010392402 (C00315201)			1 x 480112101535 (C00311345)	modulo comando, tiny da riprogrammare		
6160	481010398897 (C00315714)				galleggiante		
6161	480112101485 (C00312823)				contatto reed		
6910	480112101486 (C00311914)				sensore umidita		
6911	481228219485 (C00313117)				sonda ntc scl		
7070	480112101562 (C00321315)				tubetto serbatoio		
7400	480112101516 (C00311670)			1 x 481010612767 (C00384384)	bombolotto esp.		
7410	480112101474 (C00316109)				coperchio ventola		
7412	480112101473 (C00320757)				coperchio ventola		
7430	480112101479 (C00319608)			1 x 481010689599 (C00445066)	supporto frontale senza foro lampadina		
7431	480112101466 (C00313035)				ventola anteriore		
7432	480112101467 (C00313178)				ventola posteriore		
7500	480112101514 (C00314762)				serbatoio		

7630	481010423761 (C00313966)		filtro	n4421b01
7831	480112101509 (C00314228)		tubo reflusso acqua	
7832	480112101508 (C00314859)		tubo pozzetto serbatoio	
9000	480112101471 (C00321293)		staffa aggancio motore	
9040	480112101631 (C00312165)	1 x 481010862358 (C00385181)	rondella m6	
9041	480112101532 (C00317970)		distanziale	
9100	480112101492 (C00321302)	1 x 481250238151 (C00332152)	vite 4x16	
9101	481250248347 (C00318431)		vite autofilet. 3,5x14	
9102	480112101491 (C00321301)		vite 4.2x9.5	
9104	481250218695 (C00313774)		vite (10 pieces)	
9105	480112101528 (C00321308)		vite 4.2x18	
9106	480112101488 (C00321300)		vite 4.2x9.5	
9107	480112101464 (C00311772)		dado m6	
9300	480112101468 (C00321292)		molla	
9301	480112101561 (C00312716)		rondella molla	
9410	480112101499 (C00311359)		cuscinetto 608z	
9500	480112101463 (C00319402)		striscia feltro	
9501	481228298014 (C00315185)		guarnizione ntc	
9502	480112101472 (C00321294)		guarnizione fondo/pannello post.	

WHR11651

Lista

Ricambi

Rif.	Cod.Ricam	Dal S/N	Al S/N	Sostituto	Descrizione	Notizia	Codice
9503	480112101477 (C00321296)				guarnizione deflettore/fondo		
9504	480112101505 (C00317532)				guarnizione camera riscald.		
9990	480111100231 (C00312359)				inserto manopola		
9991	480112101493 (C00314519)				magnete 8x4		
9992	480112101526 (C00321307)				sportello pompa		





WHR11652

Lista

Ricambi

Rif.	Cod.Ricam	Dal S/N	Al S/N	Sostituto	Descrizione	Notizia	Codice
1000	480112101565 (C00318937)			1 x 481010636931 (C00325781)	porta lr vb/wp		
1310	480112101519 (C00315703)				perno chiusura porta		
1311	480112101507 (C00312176)				bloccaporta		
1312	480112101518 (C00311516)				perno porta.		
1600	480112101487 (C00321299)				pannello front.		
1601	480112101529 (C00317413)				sportello scambiatore di calore		
1610	481010374102 (C00315948)			1 x 481010598213 (C00324941)	schienale		
1611	481010374101 (C00315175)			1 x 481010730860 (C00345090)	camera riscald.		
1612	480112101558 (C00321314)				coperchio pannello post.		
1620	480112101515 (C00317391)			1 x 481010640366 (C00325789)	fianco		
1630	480112101543 (C00314569)			1 x 481010563529 (C00316032)	piano lavoro		
1840	480112101555 (C00321312)			1 x 481010538385 (C00317803)	fondo		
1850	481250018054 (C00312250)				piedino regolabile		
1880	480112101521 (C00317948)				cerniera porta		
1910	480112101512 (C00312040)			1 x 481010713648 (C00345110)	guarniz.porta		
2100	480112101513 (C00317816)				coperchio cuscinetto		

2101	480112101502 (C00313419)		copertura asse cestello
2110	480112101478 (C00313029)		roller drum
2200	480112101581 (C00312499)	1 x C00646635 (488000646635)	cestello + ferma carico
2230	480112101495 (C00314595)	1 x 481010492721 (C00505113)	ferma carico
2610	480112101557 (C00321313)		contenitore serbatoio
2710	480112101469 (C00311014)		cinghia trasm. 2010 h7
2730	480112101592 (C00389134)	1 x 484000008521 (C00376378)	tendipuleggia
2900	480112101497 (C00312829)		guarnizione cestello/schienale
2901	480112101685 (C00312847)		guarnizione
3010	481010508443 (C00439808)		mascherina + maniglia cass.
3011	481010486752 (C00324605)		maniglia cass.
3310	480111100229 (C00312299)		manopola timer
3320	480111100221 (C00312098)		insieme tasti avvio/annulla
3321	480111102625 (C00315070)		tasto opz. steam
3510	480112101593 (C00321322)		guida lampada
4000	480112101549 (C00313233)		motore psc lr 50hz cpi 2/55- 132/ira-f18
4200	480112101551 (C00312573)	1 x 481010743850 (C00345073)	condensatore mr 12.5 11#f
4210	481212118285 (C00311350)		filtro
4300	481070109852 (C00311726)		pompa

WHR11652

Lista

Ricambi

Rif.	Cod.Ricam	Dal S/N	Al S/N	Sostituto	Descrizione	Notizia	Codice
4560	481010376365 (C00339913)			1 x 481010669313 (C00377348)	resistenza 2400 w, 230 v		
4900	480112101501 (C00321303)			1 x 481010728616 (C00445967)	cavo aliment. + fissa cavo		
5210	481010508411 (C00439806)				modulo comando ttiny/core, programmata		
5211	481010392402 (C00315201)			1 x 480112101535 (C00311345)	modulo comando, tiny da riprogrammare		
6160	481010398897 (C00315714)				galleggiante		
6161	480112101485 (C00312823)				contatto reed		
6910	480112101486 (C00311914)				sensore umidita		
6911	481228219485 (C00313117)				sonda ntc scl		
7070	480112101562 (C00321315)				tubetto serbatoio		
7400	480112101516 (C00311670)			1 x 481010612767 (C00384384)	bombolotto esp.		
7410	480112101474 (C00316109)				coperchio ventola		
7412	480112101473 (C00320757)				coperchio ventola		
7430	480112101479 (C00319608)			1 x 481010689599 (C00445066)	supporto frontale senza foro lampadina		
7431	480112101466 (C00313035)				ventola anteriore		
7432	480112101467 (C00313178)				ventola posteriore		
7500	480112101514 (C00314762)				serbatoio		

7630	481010423761 (C00313966)		filtro	n4421b01
7831	480112101509 (C00314228)		tubo reflusso acqua	
7832	480112101508 (C00314859)		tubo pozzetto serbatoio	
9000	480112101471 (C00321293)		staffa aggancio motore	
9040	480112101631 (C00312165)	1 x 481010862358 (C00385181)	rondella m6	
9041	480112101532 (C00317970)		distanziale	
9100	480112101492 (C00321302)	1 x 481250238151 (C00332152)	vite 4x16	
9101	481250248347 (C00318431)		vite autofilet. 3,5x14	
9102	480112101491 (C00321301)		vite 4.2x9.5	
9104	481250218695 (C00313774)		vite (10 pieces)	
9105	480112101528 (C00321308)		vite 4.2x18	
9106	480112101488 (C00321300)		vite 4.2x9.5	
9107	480112101464 (C00311772)		dado m6	
9300	480112101468 (C00321292)		molla	
9301	480112101561 (C00312716)		rondella molla	
9410	480112101499 (C00311359)		cuscinetto 608z	
9500	480112101463 (C00319402)		striscia feltro	
9501	481228298014 (C00315185)		guarnizione ntc	
9502	480112101472 (C00321294)		guarnizione fondo/pannello post.	

WHR11652

Lista

Ricambi

Rif.	Cod.Ricam	Dal S/N	Al S/N	Sostituto	Descrizione	Notizia	Codice
9503	480112101477 (C00321296)				guarnizione deflettore/fondo		
9504	480112101505 (C00317532)				guarnizione camera riscald.		
999	C00575822				caratt. tecniche whp		
999	C00352828				codici errore whp		
999	C00352827				testprogram whp		
999	C00541690				schema funzionale whp		
999	C00541691				schema cablaggio whp		
9990	480111100231 (C00312359)				inserto manopola		
9991	480112101493 (C00314519)				magnete 8x4		
9992	480112101526 (C00321307)				sportello pompa		

## Notizie

### n4421b01: Problemi di compatibilità con il nuovo filtro

---

A causa di una modifica fatta in produzione, il vecchio filtro 480112101511 è stato sostituito dal 481010423761. I filtri sono perfettamente intercambiabili se non che per una ristretta gamma di asciugatrici

Purtroppo non abbiamo la lista dei prodotti dove il nuovo filtro non può essere utilizzato.

Nel caso il nuovo non potesse andar bene non c'è soluzione