

# Whirlpool



Sigla Modello:

**AZB 9788**

**AZB 9788**

Codice commerciale:

**F090182**

**857500615020**

**KitchenAid**

Whirlpool

Hotpoint

**Bauknecht**

**i** INDESIT

LA PRESENTE DOCUMENTAZIONE SI RIVOLGE SOLO A TECNICI QUALIFICATI CHE SONO A CONOSCENZA DELLE RISPETTIVE NORME DI SICUREZZA. SOGGETTA A MODIFICHE



WHR03067

Lista

Ricambi

Rif.	Cod.Ricam	Dal S/N	Al S/N	Sostituto	Descrizione	Notizia	Codice
1000	481010581346 (C00325442)				porta		
1310	480112101519 (C00315703)				perno chiusura porta		
1311	480112101507 (C00312176)				bloccaporta		
1312	480112101518 (C00311516)				perno porta.		
1600	480112101487 (C00321299)				pannello front.		
1601	480112101529 (C00317413)				sportello scambiatore di calore		
1610	481010598213 (C00324941)				schienale zephyr		
1611	481010374101 (C00315175)			1 x 481010730860 (C00345090)	camera riscald.		
1620	480112101515 (C00317391)			1 x 481010640366 (C00325789)	fianco		
1630	481010563529 (C00316032)				piano lavoro		
1840	481010538385 (C00317803)				fondo cd		
1850	481250018054 (C00312250)				piedino regolabile		
1880	480112101521 (C00317948)				cerniera porta		
1910	480112101512 (C00312040)			1 x 481010713648 (C00345110)	guarniz.porta		
2100	480112101513 (C00317816)				coperchio cuscinetto		
2101	480112101502 (C00313419)				copertura asse cestello		

2110	481010456115 (C00311852)		ruota
2200	480112101581 (C00312499)	1 x C00646635 (488000646635)	cestello + ferma carico
2230	480112101495 (C00314595)	1 x 481010492721 (C00505113)	ferma carico
2610	480112101557 (C00321313)		contenitore serbatoio
2710	480112101469 (C00311014)		cinghia trasm. 2010 h7
2730	484000000792 (C00311193)	1 x 484000008521 (C00376378)	kit pulley jokey & circlip
2900	480112101497 (C00312829)		guarnizione cestello/schienale
2901	480112101685 (C00312847)		guarnizione
3010	481010589206 (C00324868)		mascherina + maniglia cass.
3011	481010485376 (C00319249)		maniglia cass.
3310	481010389396 (C00312750)		manopola timer
3320	481010350519 (C00323940)		pulsantiera avvio/annulla
3321	481071425361 (C00315380)		tasto
3501	481010495081 (C00311980)		modulo e8/5d/grn
3510	480112101589 (C00321320)		guida lampada
3511	481071425721 (C00317994)		guida luce op. bd
4000	481010556104 (C00314937)	1 x 480112101549 (C00313233)	motore psc 113, 240v
4200	480112101551 (C00312573)	1 x 481010743850 (C00345073)	condensatore mr 12.5 11#f
4210	481212118285 (C00311350)		filtro

WHR03067

Lista

Ricambi

Rif.	Cod.Ricam	Dal S/N	Al S/N	Sostituto	Descrizione	Notizia	Codice
4300	481070109852 (C00311726)				pompa		
4560	481010477524 (C00311153)			1 x 481010669314 (C00325995)	resistenza 2400w 240v		
4900	480112101665 (C00314281)			1 x 481010728622 (C00381517)	connect.cable		
5210	481010596513 (C00324917)				modulo comando tiny, programmata		
5211	481010583818 (C00311930)				modulo comando da riprogrammare		
6160	481010398897 (C00315714)				galleggiante		
6161	480112101485 (C00312823)				contatto reed		
6520	480112101481 (C00321297)				lampada cestello		
6521	480112101611 (C00319217)			1 x 484000008843 (C00385605)	lampada		
6910	480112101486 (C00311914)				sensore umidita		
6911	481228219485 (C00313117)				sonda ntc sc1		
7070	480112101562 (C00321315)				tubetto serbatoio		
7400	480112101516 (C00311670)			1 x 481010612767 (C00384384)	bombolotto esp.		
7410	480112101474 (C00316109)				coperchio ventola		
7412	480112101473 (C00320757)				coperchio ventola		
7430	480112101479 (C00319608)			1 x 481010689599 (C00445066)	supporto frontale senza foro lampadina		

7431	480112101466 (C00313035)		ventola anteriore
7432	480112101467 (C00313178)		ventola posteriore
7500	480112101514 (C00314762)		serbatoio
7630	481010423761 (C00313966)		filtro n4421b01
7831	480112101509 (C00314228)		tubo reflusso acqua
7832	480112101508 (C00314859)		tubo pozzetto serbatoio
9000	480112101471 (C00321293)		staffa aggancio motore
9001	481010553524 (C00325184)		aggancio
9040	480112101631 (C00312165)	1 x 481010862358 (C00385181)	rondella m6
9100	480112101492 (C00321302)	1 x 481250238151 (C00332152)	vite 4x16
9101	481250248347 (C00318431)		vite autofilet. 3,5x14
9102	480112101491 (C00321301)		vite 4.2x9.5
9104	481250218695 (C00313774)		vite (10 pieces)
9105	480112101528 (C00321308)		vite 4.2x18
9106	480112101488 (C00321300)		vite 4.2x9.5
9107	480112101464 (C00311772)		dado m6
9300	480112101468 (C00321292)		molla
9301	480112101561 (C00312716)		rondella molla
9410	480112101499 (C00311359)		cuscinetto 608z

WHR03067

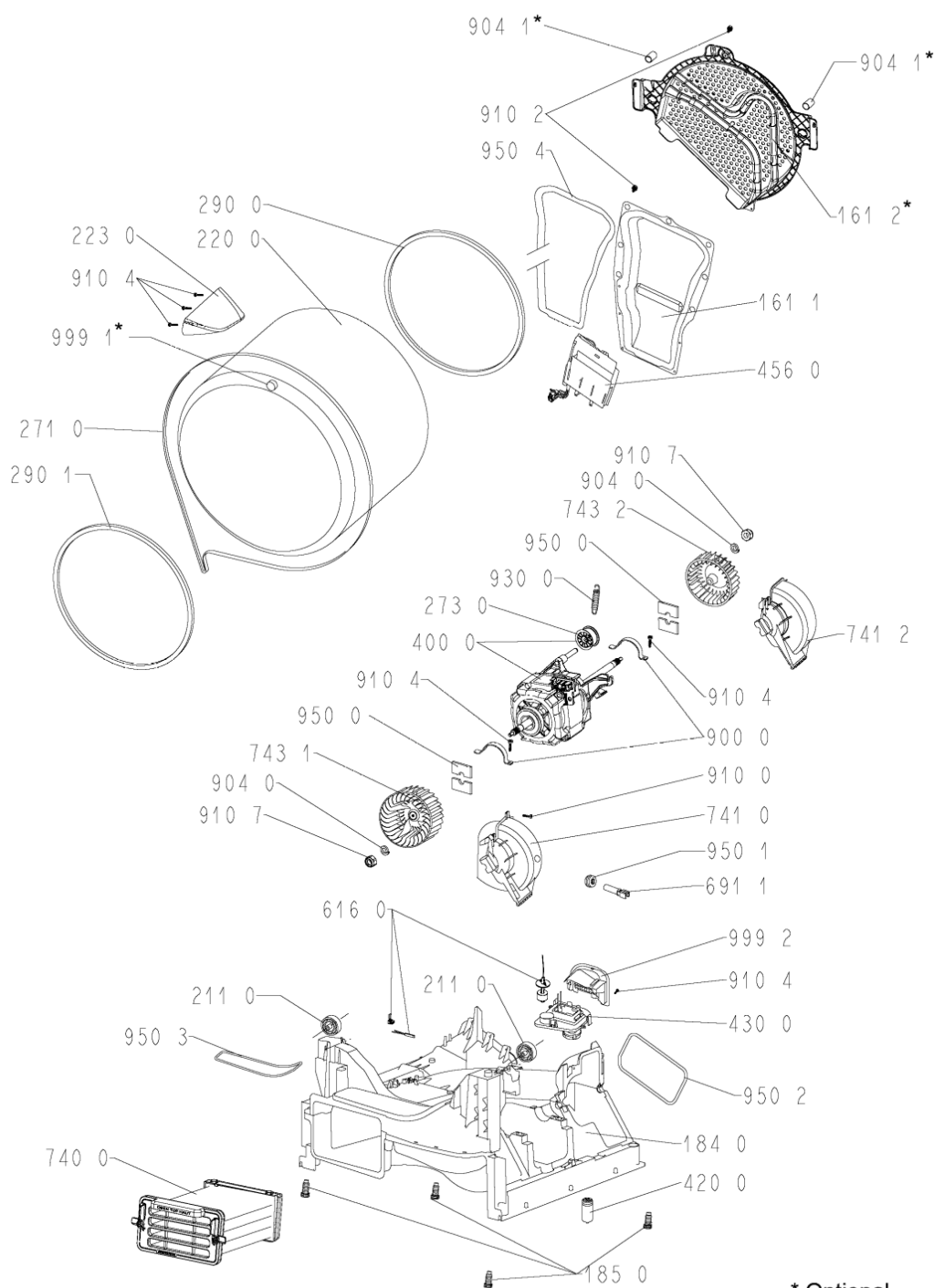
Lista

## Ricambi

Rif.	Cod.Ricam	Dal S/N	Al S/N	Sostituto	Descrizione	Notizia	Codice
9500	480112101463 (C00319402)				striscia feltro		
9501	481228298014 (C00315185)				guarnizione ntc		
9502	480112101472 (C00321294)				guarnizione fondo/pannello post.		
9503	480112101477 (C00321296)				guarnizione deflettore/fondo		
9504	480112101505 (C00317532)				guarnizione camera riscald.		
999	C00364358				service manual whp		
999	C00364359				schema cablaggio whp		
999	C00364360				service manual whp		
999	C00364361				schema funzionale whp		
999	C00364362				service manual whp		
9990	480111100231 (C00312359)				inserto manopola		
9992	480112101526 (C00321307)				sportello pompa		
9993	481010520101 (C00324811)				supporto		

WHR03068

Tavole



\* Optional  
W10507173



WHR03068

Lista

Ricambi

Rif.	Cod.Ricam	Dal S/N	Al S/N	Sostituto	Descrizione	Notizia	Codice
1000	481010581346 (C00325442)				porta		
1310	480112101519 (C00315703)				perno chiusura porta		
1311	480112101507 (C00312176)				bloccaporta		
1312	480112101518 (C00311516)				perno porta.		
1600	480112101487 (C00321299)				pannello front.		
1601	480112101529 (C00317413)				sportello scambiatore di calore		
1610	481010598213 (C00324941)				schienale zephyr		
1611	481010374101 (C00315175)			1 x 481010730860 (C00345090)	camera riscald.		
1620	480112101515 (C00317391)			1 x 481010640366 (C00325789)	fianco		
1630	481010563529 (C00316032)				piano lavoro		
1840	481010538385 (C00317803)				fondo cd		
1850	481250018054 (C00312250)				piedino regolabile		
1880	480112101521 (C00317948)				cerniera porta		
1910	480112101512 (C00312040)			1 x 481010713648 (C00345110)	guarniz.porta		
2100	480112101513 (C00317816)				coperchio cuscinetto		
2101	480112101502 (C00313419)				copertura asse cestello		

2110	481010456115 (C00311852)		ruota
2200	480112101581 (C00312499)	1 x C00646635 (488000646635)	cestello + ferma carico
2230	480112101495 (C00314595)	1 x 481010492721 (C00505113)	ferma carico
2610	480112101557 (C00321313)		contenitore serbatoio
2710	480112101469 (C00311014)		cinghia trasm. 2010 h7
2730	484000000792 (C00311193)	1 x 484000008521 (C00376378)	kit pulley jokey & circlip
2900	480112101497 (C00312829)		guarnizione cestello/schienale
2901	480112101685 (C00312847)		guarnizione
3010	481010589206 (C00324868)		mascherina + maniglia cass.
3011	481010485376 (C00319249)		maniglia cass.
3310	481010389396 (C00312750)		manopola timer
3320	481010350519 (C00323940)		pulsantiera avvio/annulla
3321	481071425361 (C00315380)		tasto
3501	481010495081 (C00311980)		modulo e8/5d/grn
3510	480112101589 (C00321320)		guida lampada
3511	481071425721 (C00317994)		guida luce op. bd
4000	481010556104 (C00314937)	1 x 480112101549 (C00313233)	motore psc 113, 240v
4200	480112101551 (C00312573)	1 x 481010743850 (C00345073)	condensatore mr 12.5 11#f
4210	481212118285 (C00311350)		filtro

WHR03068

Lista

Ricambi

Rif.	Cod.Ricam	Dal S/N	Al S/N	Sostituto	Descrizione	Notizia	Codice
4300	481070109852 (C00311726)				pompa		
4560	481010477524 (C00311153)			1 x 481010669314 (C00325995)	resistenza 2400w 240v		
4900	480112101665 (C00314281)			1 x 481010728622 (C00381517)	connect.cable		
5210	481010596513 (C00324917)				modulo comando tiny, programmata		
5211	481010583818 (C00311930)				modulo comando da riprogrammare		
6160	481010398897 (C00315714)				galleggiante		
6161	480112101485 (C00312823)				contatto reed		
6520	480112101481 (C00321297)				lampada cestello		
6521	480112101611 (C00319217)			1 x 484000008843 (C00385605)	lampada		
6910	480112101486 (C00311914)				sensore umidita		
6911	481228219485 (C00313117)				sonda ntc sc1		
7070	480112101562 (C00321315)				tubetto serbatoio		
7400	480112101516 (C00311670)			1 x 481010612767 (C00384384)	bombolotto esp.		
7410	480112101474 (C00316109)				coperchio ventola		
7412	480112101473 (C00320757)				coperchio ventola		
7430	480112101479 (C00319608)			1 x 481010689599 (C00445066)	supporto frontale senza foro lampadina		

7431	480112101466 (C00313035)		ventola anteriore
7432	480112101467 (C00313178)		ventola posteriore
7500	480112101514 (C00314762)		serbatoio
7630	481010423761 (C00313966)		filtro n4421b01
7831	480112101509 (C00314228)		tubo reflusso acqua
7832	480112101508 (C00314859)		tubo pozzetto serbatoio
9000	480112101471 (C00321293)		staffa aggancio motore
9001	481010553524 (C00325184)		aggancio
9040	480112101631 (C00312165)	1 x 481010862358 (C00385181)	rondella m6
9100	480112101492 (C00321302)	1 x 481250238151 (C00332152)	vite 4x16
9101	481250248347 (C00318431)		vite autofilet. 3,5x14
9102	480112101491 (C00321301)		vite 4.2x9.5
9104	481250218695 (C00313774)		vite (10 pieces)
9105	480112101528 (C00321308)		vite 4.2x18
9106	480112101488 (C00321300)		vite 4.2x9.5
9107	480112101464 (C00311772)		dado m6
9300	480112101468 (C00321292)		molla
9301	480112101561 (C00312716)		rondella molla
9410	480112101499 (C00311359)		cuscinetto 608z

WHR03068

Lista

Ricambi

Rif.	Cod.Ricam	Dal S/N	Al S/N	Sostituto	Descrizione	Notizia	Codice
9500	480112101463 (C00319402)				striscia feltro		
9501	481228298014 (C00315185)				guarnizione ntc		
9502	480112101472 (C00321294)				guarnizione fondo/pannello post.		
9503	480112101477 (C00321296)				guarnizione deflettore/fondo		
9504	480112101505 (C00317532)				guarnizione camera riscald.		
9990	480111100231 (C00312359)				inserto manopola		
9992	480112101526 (C00321307)				sportello pompa		
9993	481010520101 (C00324811)				supporto		

## Notizie

### n4421b01: Problemi di compatibilità con il nuovo filtro

---

A causa di una modifica fatta in produzione, il vecchio filtro 480112101511 è stato sostituito dal 481010423761. I filtri sono perfettamente intercambiabili se non che per una ristretta gamma di asciugatrici  
Purtroppo non abbiamo la lista dei prodotti dove il nuovo filtro non può essere utilizzato.  
Nel caso il nuovo non potesse andar bene non c'è soluzione