

Whirlpool



Sigla Modello:

DLC7002

DLC7002

Codice commerciale:

859232238010

859232238010

KitchenAid

Whirlpool

Hotpoint

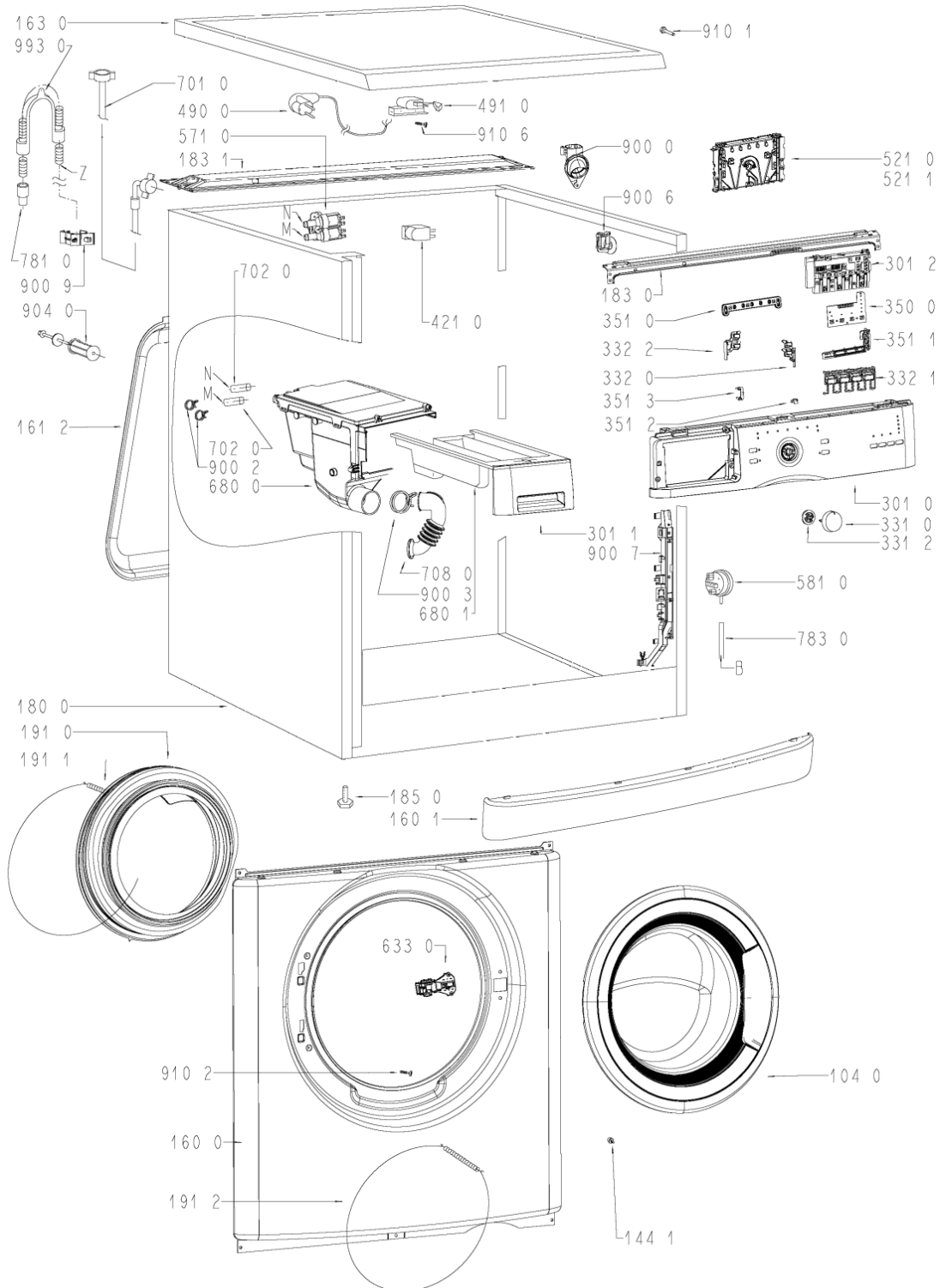
Bauknecht

i INDESIT

LA PRESENTE DOCUMENTAZIONE SI RIVOLGE SOLO A TECNICI QUALIFICATI CHE SONO A CONOSCENZA DELLE RISPETTIVE NORME DI SICUREZZA. SOGGETTA A MODIFICHE

WHR07901

Tavole



W10720387

WHR07901

Lista

Ricambi

Rif.	Cod.Ricam	Dal S/N	Al S/N	Sostituto	Descrizione	Notizia	Codice
1040	481071423891 (C00312247)				ass. porta		
1441	481071428351 (C00312553)				fissaggio		
1600	481075043401 (C00311466)				frontale		
1601	481071425791 (C00311894)				zoccolo		
1612	481010668678 (C00325990)				copertur.poster bi		
1630	481010522377 (C00313949)				piano lavoro		
1800	480111104128 (C00321143)				mobile u-shape, 44l		
1810	481252918063 (C00313195)				ammortizzatore u-shape		
1811	481240118413 (C00312274)				supporto ammortizz.		
1820	481246689017 (C00313390)				contrappeso superiore		
1821	481246689018 (C00312927)				contrappeso frontale		
1822	481231039287 (C00314017)				kit montaggio		
1830	481075298451 (C00325587)				supporto mascherina		
1831	481244011581 (C00328046)				supporto posteriore		
1850	481250018099 (C00311705)			1 x 481010433908 (C00324300)	pedino regol. m8, 112mm		
1910	481246068633 (C00311125)				guarn.oblo eureka 473 50lt		
1911	481249218028 (C00312650)				anello fiss. tunnel front vasca		

1912	481249298011 (C00311875)		anello fiss. tunnel/frontale
2000	480111102191 (C00311130)	1 x C00647780 (488000647780)	meccanica eureka 1400/50l
2230	480111104079 (C00311134)		ferma carico 44l, eureka
2710	481235818215 (C00310973)		cinghia eureka 1239/j5
2720	480111102563 (C00311999)		puleggia/mr+hr
3010	481010696815 (C00445262)	1 x 481010563238 (C00441684)	mascherina
3011	481010487637 (C00314435)		maniglia cass.
3012	481010547562 (C00317539)		squadretta modulo
3310	481071425401 (C00311574)		manopola
3312	480111100231 (C00312359)		inserto manopola
3320	481071425341 (C00311013)		tasto
3321	481071425371 (C00325533)		tasto 4 opz.
3322	481071425351 (C00312192)		tasto
3500	481223958046 (C00309354)		scheda led top loading
3510	481213418046 (C00318312)		guida luce
3511	481071425731 (C00325535)		guida luce 4 opzioni
3512	481213418047 (C00314404)		guida lampada
3513	481213448362 (C00319090)		guida lampada fase lavaggio

WHR07901

Lista

Ricambi

Rif.	Cod.Ricam	Dal S/N	Al S/N	Sostituto	Descrizione	Notizia	Codice
4000	480111102595 (C00311638)				motore mca52/64-148/whe22		
4210	481010503697 (C00314577)				condensat.ant.		
4300	480111100786 (C00310955)			1 x 481010584942 (C00310976)	pompa scarico		
4510	481010645279 (C00311129)				resistenza 240v/2050w+ntc		
4800	480111100719 (C00313012)				cablaggio timer-motore		
4900	481932118136 (C00316393)			1 x C00645166 (488000645166)	cavo alimentazione 3x1620mm		
4910	481232128367 (C00309418)				fissacavo		
5210	481010560051 (C00314938)				modulo comando wave, programmata		
5211	481010438414 (C00311142)				modulo comando wave, da riprogramma		
5710	480111100199 (C00311009)				elettrovalvola		
5810	481227128554 (C00311217)				pressostato		
6330	481075043881 (C00311179)				serratura rold dm569517		
6800	481074669711 (C00310989)				distributore assy erk 10		
6801	481074669751 (C00311703)				cassetto detersivi + sifone		
6910	481228219485 (C00313117)				sonda ntc scl		
7010	481253029256 (C00309499)				tubo carico		
7020	481010398498 (C00315362)				tubo carico elettrov-vasc		

7080	481253049392 (C00313076)	raccordo vasca/vaschetta
7540	481253029495 (C00313144)	raccordo vasca-pompa
7541	481253028832 (C00309391)	pallina blocc. det.
7630	481248058385 (C00312342)	filtro pompa/see sb 4812 712 40386
7810	481253029496 (C00312317)	tubo scarico
7830	481253029497 (C00312246)	tubo pressostato
9000	481240118854 (C00318931)	staffa fiss. tubo scarico
9001	481940118872 (C00332933)	fascetta stringitubo
9002	481240118501 (C00328881)	fascetta tubo 19,2 mm
9003	480111104423 (C00321158)	fascetta tubo d44mm
9004	481240118414 (C00316612)	fascetta fiss. raccordo
9005	481940118529 (C00309461)	fascetta fiss. stringitubo
9006	481240118446 (C00328874)	supporto cavi
9007	481229088123 (C00327322)	squadretta
9009	481010525749 (C00325025)	fascetta
9040	481010608268 (C00325619)	viti di trasporto 35 mm
9049	481246658023 (C00320879)	fissaggio ammortizzatore
9100	481250518427 (C00314955)	dado + spessore

WHR07901

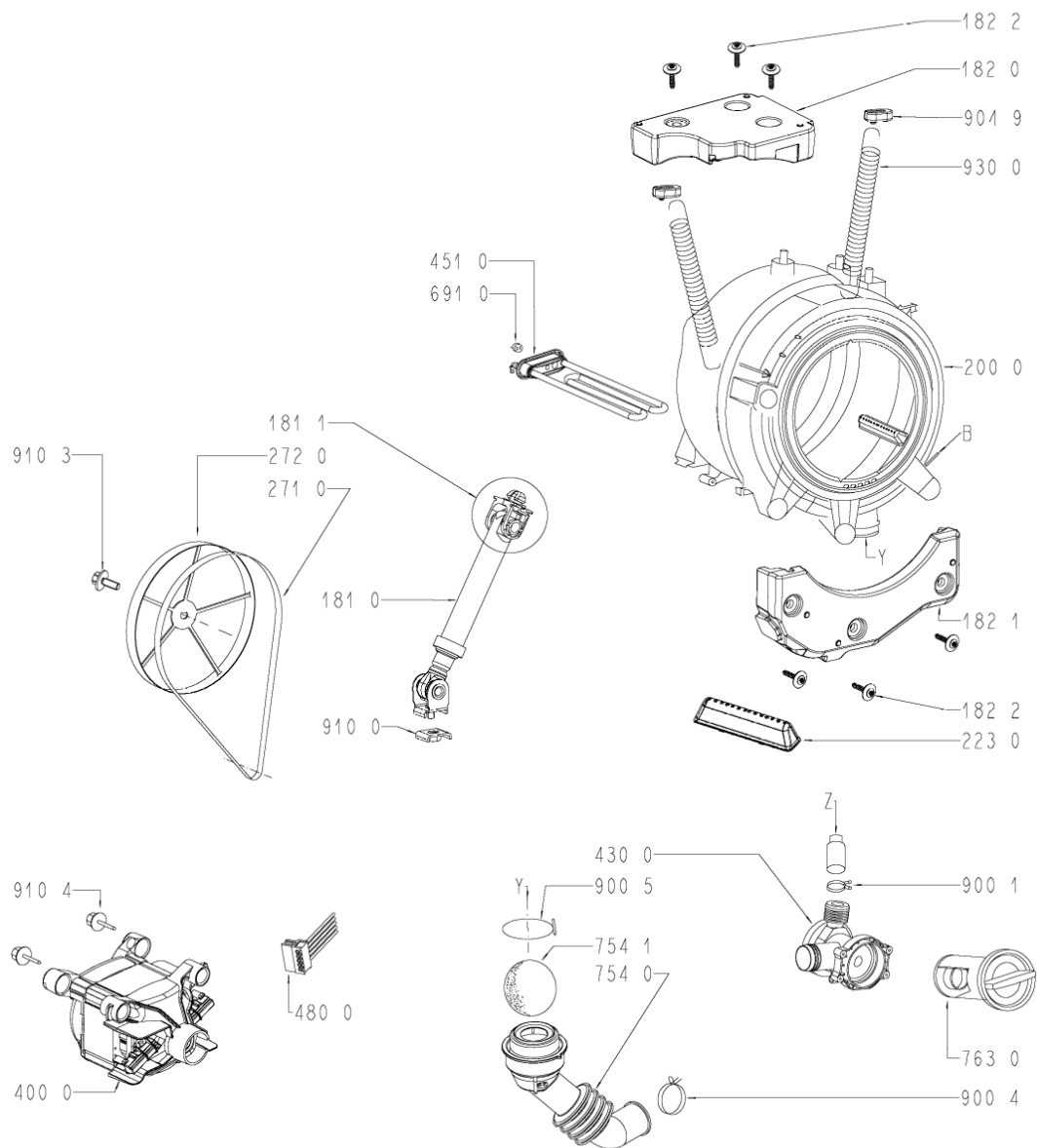
Lista

Ricambi

Rif.	Cod.Ricam	Dal S/N	Al S/N	Sostituto	Descrizione	Notizia	Codice
9101	481250248344 (C00332163)				vite		
9102	481250218815 (C00312157)				vite 4,2 x 8,5		
9103	480111104699 (C00309517)				vite m8x22,5/dd		
9104	481250218828 (C00309518)				vite motor, kit		
9106	481250238152 (C00318425)				vite 4,8x19		
9300	481249238419 (C00312543)				molla		
9930	481953029028 (C00316831)				curva tubo scarico		
999	C00352582 (488000352582)				codici errore whp		
999	C00542815				caratt. tecniche whp		
999	C00352364 (488000352364)				schema funzionale whp		
999	C00352362 (488000352362)				schema cablaggio whp		
999	C00352581 (488000352581)				testprogram whp		
999	C00362809				tabella elettronica whp		

WHR07902

Tavole



W10720387

WHR07902

Lista

Ricambi

Rif.	Cod.Ricam	Dal S/N	Al S/N	Sostituto	Descrizione	Notizia	Codice
1040	481071423891 (C00312247)				ass. porta		
1441	481071428351 (C00312553)				fissaggio		
1600	481075043401 (C00311466)				frontale		
1601	481071425791 (C00311894)				zoccolo		
1612	481010668678 (C00325990)				copertur.poster bi		
1630	481010522377 (C00313949)				piano lavoro		
1800	480111104128 (C00321143)				mobile u-shape, 44l		
1810	481252918063 (C00313195)				ammortizzatore u-shape		
1811	481240118413 (C00312274)				supporto ammortizz.		
1820	481246689017 (C00313390)				contrappeso superiore		
1821	481246689018 (C00312927)				contrappeso frontale		
1822	481231039287 (C00314017)				kit montaggio		
1830	481075298451 (C00325587)				supporto mascherina		
1831	481244011581 (C00328046)				supporto posteriore		
1850	481250018099 (C00311705)			1 x 481010433908 (C00324300)	pedino regol. m8, 112mm		
1910	481246068633 (C00311125)				guarn.oblo eureka 473 50lt		

1911	481249218028 (C00312650)		anello fiss. tunnel front vasca
1912	481249298011 (C00311875)		anello fiss. tunnel/frontale
2000	480111102191 (C00311130)	1 x C00647780 (488000647780)	meccanica eureka 1400/50l
2230	480111104079 (C00311134)		ferma carico 44l, eureka
2710	481235818215 (C00310973)		cinghia eureka 1239/j5
2720	480111102563 (C00311999)		puleggia/mr+hr
3010	481010696815 (C00445262)	1 x 481010563238 (C00441684)	mascherina
3011	481010487637 (C00314435)		maniglia cass.
3012	481010547562 (C00317539)		squadretta modulo
3310	481071425401 (C00311574)		manopola
3312	480111100231 (C00312359)		inserto manopola
3320	481071425341 (C00311013)		tasto
3321	481071425371 (C00325533)		tasto 4 opz.
3322	481071425351 (C00312192)		tasto
3500	481223958046 (C00309354)		scheda led top loading
3510	481213418046 (C00318312)		guida luce
3511	481071425731 (C00325535)		guida luce 4 opzioni
3512	481213418047 (C00314404)		guida lampada
3513	481213448362 (C00319090)		guida lampada fase lavaggio

WHR07902

Lista

Ricambi

Rif.	Cod.Ricam	Dal S/N	Al S/N	Sostituto	Descrizione	Notizia	Codice
4000	480111102595 (C00311638)				motore mca52/64-148/whe22		
4210	481010503697 (C00314577)				condensat.ant.		
4300	480111100786 (C00310955)			1 x 481010584942 (C00310976)	pompa scarico		
4510	481010645279 (C00311129)				resistenza 240v/2050w+ntc		
4800	480111100719 (C00313012)				cablaggio timer-motore		
4900	481932118136 (C00316393)			1 x C00645166 (488000645166)	cavo alimentazione 3x1620mm		
4910	481232128367 (C00309418)				fissacavo		
5210	481010560051 (C00314938)				modulo comando wave, programmata		
5211	481010438414 (C00311142)				modulo comando wave, da riprogramma		
5710	480111100199 (C00311009)				elettrovalvola		
5810	481227128554 (C00311217)				pressostato		
6330	481075043881 (C00311179)				serratura rold dm569517		
6800	481074669711 (C00310989)				distributore assy erk 10		
6801	481074669751 (C00311703)				cassetto detersivi + sifone		
6910	481228219485 (C00313117)				sonda ntc scl		
7010	481253029256 (C00309499)				tubo carico		

7020	481010398498 (C00315362)	tubo carico elettrov-vasc
7080	481253049392 (C00313076)	raccordo vasca/vaschetta
7540	481253029495 (C00313144)	raccordo vasca-pompa
7541	481253028832 (C00309391)	pallina blocc. det.
7630	481248058385 (C00312342)	filtro pompa/see sb 4812 712 40386
7810	481253029496 (C00312317)	tubo scarico
7830	481253029497 (C00312246)	tubo pressostato
9000	481240118854 (C00318931)	staffa fiss. tubo scarico
9001	481940118872 (C00332933)	fascetta stringitubo
9002	481240118501 (C00328881)	fascetta tubo 19,2 mm
9003	480111104423 (C00321158)	fascetta tubo d44mm
9004	481240118414 (C00316612)	fascetta fiss. raccordo
9005	481940118529 (C00309461)	fascetta fiss. stringitubo
9006	481240118446 (C00328874)	supporto cavi
9007	481229088123 (C00327322)	squadretta
9009	481010525749 (C00325025)	fascetta
9040	481010608268 (C00325619)	viti di trasporto 35 mm
9049	481246658023 (C00320879)	fissaggio ammortizzatore
9100	481250518427 (C00314955)	dado + spessore

WHR07902

Lista

Ricambi

Rif.	Cod.Ricam	Dal S/N	Al S/N	Sostituto	Descrizione	Notizia	Codice
9101	481250248344 (C00332163)				vite		
9102	481250218815 (C00312157)				vite 4,2 x 8,5		
9103	480111104699 (C00309517)				vite m8x22,5/dd		
9104	481250218828 (C00309518)				vite motor, kit		
9106	481250238152 (C00318425)				vite 4,8x19		
9300	481249238419 (C00312543)				molla		
9930	481953029028 (C00316831)				curva tubo scarico		