

# Whirlpool



Sigla Modello:

**DLC7212**

**DLC7212**

Codice commerciale:

**859232838010**

**859232838010**

**KitchenAid**

Whirlpool

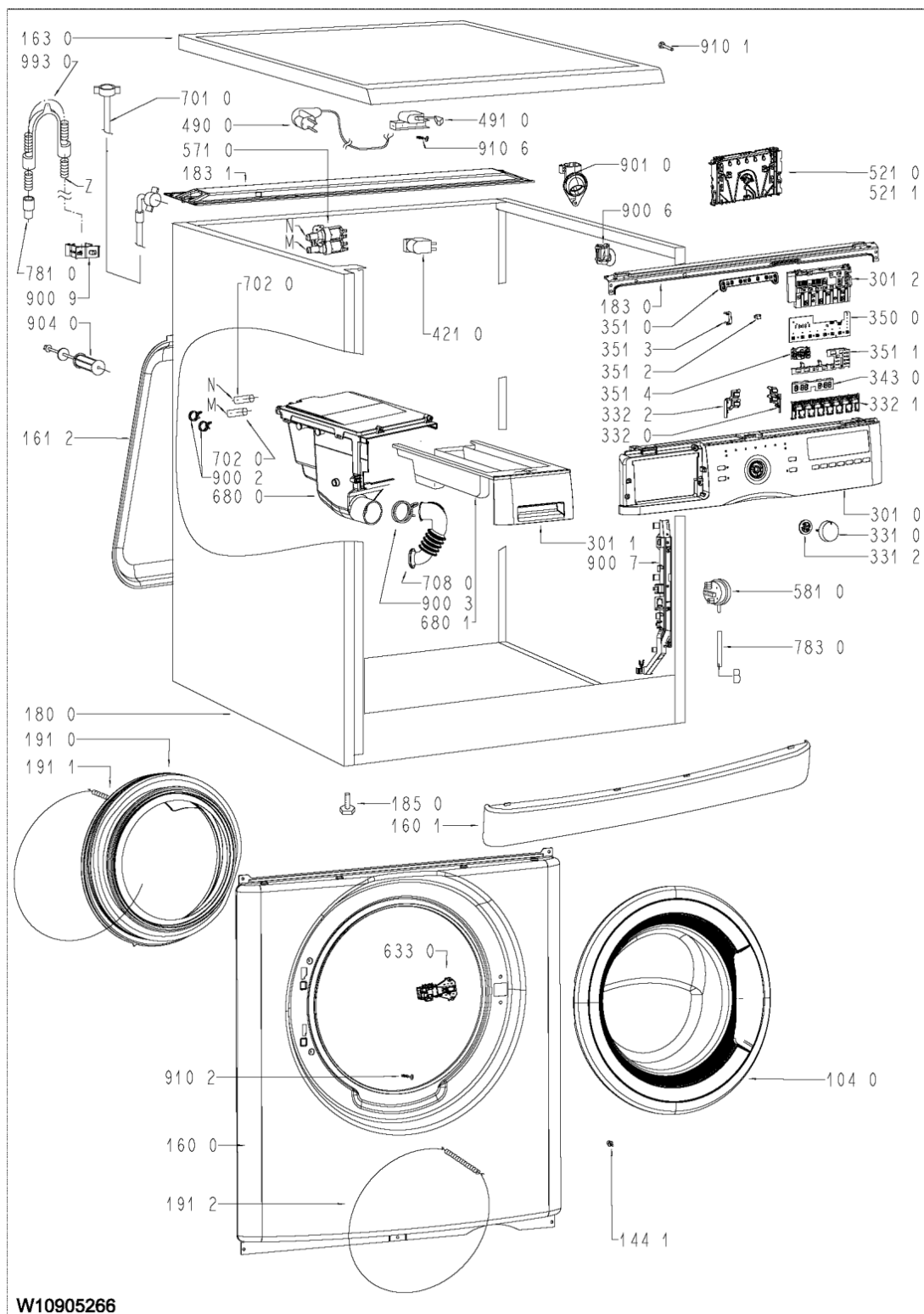
Hotpoint

**Bauknecht**

**i** INDESIT

WHR06433

Tavole



WHR06433

Lista

Ricambi

| Rif. | Cod.Ricam                   | Dal S/N | Al S/N | Sostituto | Descrizione                     | Notizia | Codice |
|------|-----------------------------|---------|--------|-----------|---------------------------------|---------|--------|
| 1040 | 481010789792<br>(C00447270) |         |        |           | ass. porta                      |         |        |
| 1441 | 481071428351<br>(C00312553) |         |        |           | fissaggio                       |         |        |
| 1600 | 481075043401<br>(C00311466) |         |        |           | frontale                        |         |        |
| 1601 | 481071425791<br>(C00311894) |         |        |           | zoccolo                         |         |        |
| 1612 | 481010668678<br>(C00325990) |         |        |           | copertur.poster bi              |         |        |
| 1630 | 481010522377<br>(C00313949) |         |        |           | piano lavoro                    |         |        |
| 1800 | 480111104128<br>(C00321143) |         |        |           | mobile u-shape, 44l             |         |        |
| 1810 | 481252918063<br>(C00313195) |         |        |           | ammortizzatore u-shape          |         |        |
| 1811 | 481240118413<br>(C00312274) |         |        |           | supporto ammortizz.             |         |        |
| 1820 | 481246689017<br>(C00313390) |         |        |           | contrappeso superiore           |         |        |
| 1821 | 481246689018<br>(C00312927) |         |        |           | contrappeso frontale            |         |        |
| 1822 | 481231039287<br>(C00314017) |         |        |           | kit montaggio                   |         |        |
| 1830 | 481075298451<br>(C00325587) |         |        |           | supporto mascherina             |         |        |
| 1831 | 481244011581<br>(C00328046) |         |        |           | supporto posteriore             |         |        |
| 1850 | 481010433908<br>(C00324300) |         |        |           | pedino                          |         |        |
| 1910 | 481246068633<br>(C00311125) |         |        |           | guarn.oblo eureka 473 50lt      |         |        |
| 1911 | 481249218028<br>(C00312650) |         |        |           | anello fiss. tunnel front vasca |         |        |

|      |                             |                                    |                              |          |
|------|-----------------------------|------------------------------------|------------------------------|----------|
| 1912 | 481249298011<br>(C00311875) |                                    | anello fiss. tunnel/frontale |          |
| 2000 | 480111101558<br>(C00311159) | 1 x C00647780<br>(488000647780)    | meccanica + cestello         |          |
| 2230 | 480111104079<br>(C00311134) |                                    | ferma carico 44l, eureka     |          |
| 2710 | 480111104417<br>(C00315115) |                                    | cinghia eureka 1266/j5       |          |
| 2720 | 480111102563<br>(C00311999) |                                    | puleggia/mr+hr               |          |
| 3010 | 481010823887<br>(C00447882) | 1 x<br>481010687278<br>(C00445019) | mascherina                   | n4021h04 |
| 3011 | 481010487637<br>(C00314435) |                                    | maniglia cass.               |          |
| 3012 | 481010547562<br>(C00317539) |                                    | squadretta modulo            |          |
| 3310 | 481010389396<br>(C00312750) |                                    | manopola timer               |          |
| 3312 | 480111100231<br>(C00312359) |                                    | inserto manopola             |          |
| 3320 | 481071425341<br>(C00311013) |                                    | tasto                        |          |
| 3321 | 481071425361<br>(C00315380) |                                    | tasto                        |          |
| 3322 | 481071425351<br>(C00312192) |                                    | tasto                        |          |
| 3430 | 481071425741<br>(C00313008) |                                    | display                      |          |
| 3500 | 481010495081<br>(C00311980) |                                    | modulo e8/5d/grn             |          |
| 3510 | 481213418046<br>(C00318312) |                                    | guida luce                   |          |
| 3511 | 481071425721<br>(C00317994) |                                    | guida luce op. bd            |          |
| 3512 | 481213418047<br>(C00314404) |                                    | guida lampada                |          |

WHR06433

Lista

Ricambi

| Rif. | Cod.Ricam                   | Dal S/N | Al S/N | Sostituto                       | Descrizione                            | Notizia | Codice |
|------|-----------------------------|---------|--------|---------------------------------|--|---------|--------|
| 3513 | 481213448362<br>(C00319090) |         |        |                                 | guida lampada fase lavaggio            |         |        |
| 3514 | 481071425711<br>(C00317992) |         |        |                                 | guida luce display                     |         |        |
| 4000 | 481010624765<br>(C00325726) |         |        |                                 | motor askoll bpm+pfc no rubber         |         |        |
| 4210 | 481010503697<br>(C00314577) |         |        |                                 | condensat.ant.                         |         |        |
| 4300 | 481010584942<br>(C00310976) |         |        |                                 | pompa scarico                          |         |        |
| 4510 | 481010645279<br>(C00311129) |         |        |                                 | resistenza 240v/2050w+ntc              |         |        |
| 4900 | 481932118136<br>(C00316393) |         |        | 1 x C00645166<br>(488000645166) | cavo alimentazione 3x1620mm            |         |        |
| 4910 | 481232128367<br>(C00309418) |         |        |                                 | fissacavo                              |         |        |
| 5210 | 481010770761<br>(C00446873) |         |        |                                 | modulo comando wave eco, progr.        |         |        |
| 5211 | 481010560644<br>(C00312497) |         |        |                                 | modulo comando wave, da<br>riprogramma |         |        |
| 5710 | 480111100199<br>(C00311009) |         |        |                                 | elettrovalvola                         |         |        |
| 5810 | 481227128554<br>(C00311217) |         |        |                                 | pressostato                            |         |        |
| 6330 | 481075043881<br>(C00311179) |         |        |                                 | serratura rold dm569517                |         |        |
| 6800 | 481074669711<br>(C00310989) |         |        |                                 | distributore assy erk 10               |         |        |
| 6801 | 481074669751<br>(C00311703) |         |        |                                 | cassetto detersivi + sifone            |         |        |
| 6910 | 481228219485<br>(C00313117) |         |        |                                 | sonda ntc scl                          |         |        |
| 7010 | 481253029256<br>(C00309499) |         |        |                                 | tubo carico                            |         |        |

|      |                             |                                       |
|------|-----------------------------|---------------------------------------|
| 7020 | 481010398498<br>(C00315362) | tubo carico elettrov-vasc             |
| 7080 | 481253049392<br>(C00313076) | raccordo vasca/vaschetta              |
| 7540 | 481253029495<br>(C00313144) | raccordo vasca-pompa                  |
| 7541 | 481253028832<br>(C00309391) | pallina blocc. det.                   |
| 7630 | 481248058385<br>(C00312342) | filtro pompa/see sb 4812 712<br>40386 |
| 7810 | 481253029496<br>(C00312317) | tubo scarico                          |
| 7830 | 481253029497<br>(C00312246) | tubo pressostato                      |
| 9001 | 481940118872<br>(C00332933) | fascetta stringitubo                  |
| 9002 | 481240118501<br>(C00328881) | fascetta tubo 19,2 mm                 |
| 9003 | 480111104423<br>(C00321158) | fascetta tubo d44mm                   |
| 9004 | 481240118414<br>(C00316612) | fascetta fiss. raccordo               |
| 9005 | 481940118529<br>(C00309461) | fascetta fiss. stringitubo            |
| 9006 | 481240118446<br>(C00328874) | supporto cavi                         |
| 9007 | 481229088123<br>(C00327322) | squadretta                            |
| 9009 | 481010525749<br>(C00325025) | fascetta                              |
| 9010 | 481240118854<br>(C00318931) | staffa fiss. tubo scarico             |
| 9040 | 481010608268<br>(C00325619) | viti di trasporto 35 mm               |
| 9049 | 481246658023<br>(C00320879) | fissaggio ammortizzatore              |

WHR06433

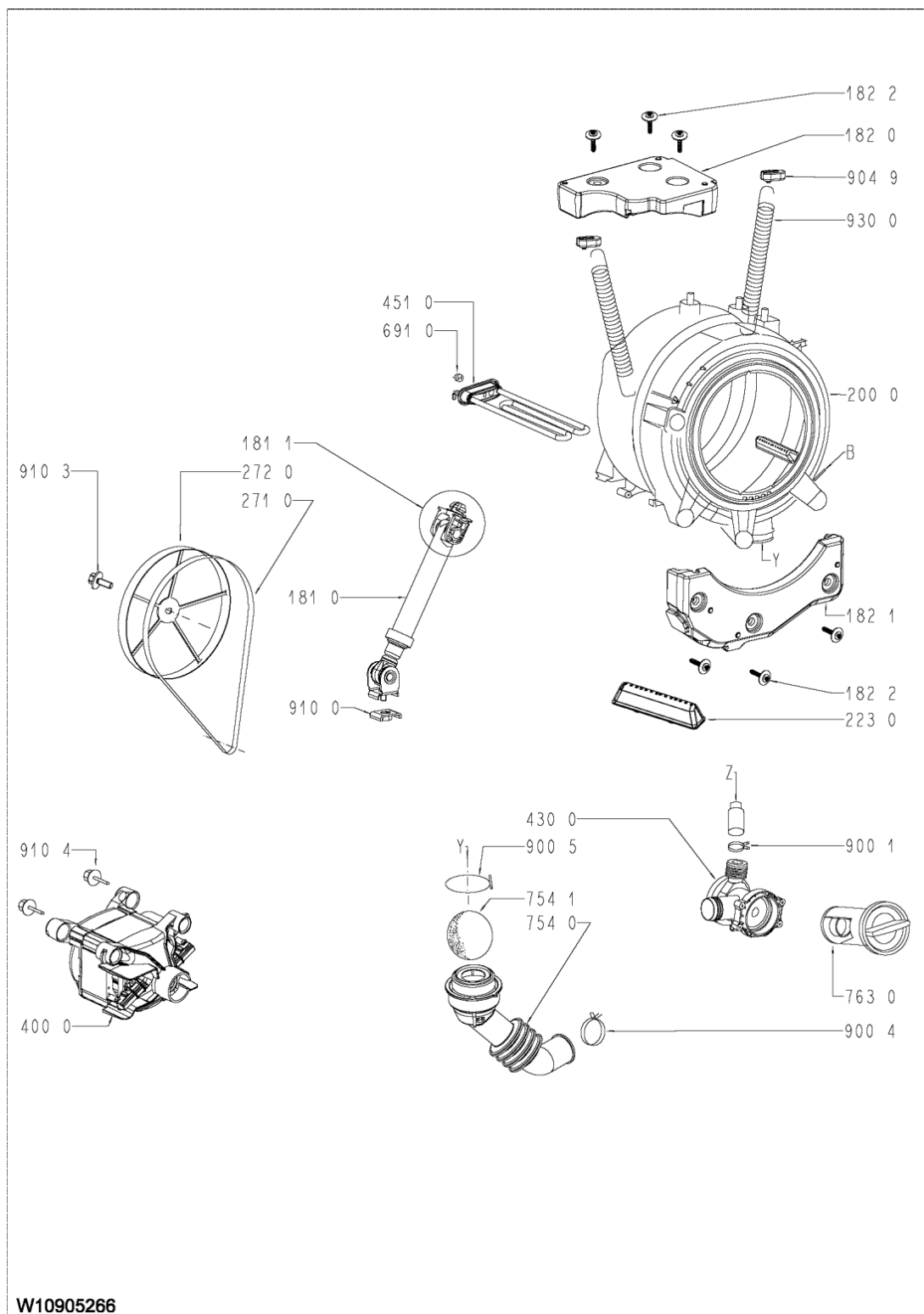
Lista

Ricambi

| Rif. | Cod.Ricam                   | Dal S/N | Al S/N | Sostituto | Descrizione             | Notizia | Codice |
|------|-----------------------------|---------|--------|-----------|-------------------------|---------|--------|
| 9100 | 481250518427<br>(C00314955) |         |        |           | dado + spessore         |         |        |
| 9101 | 481250248344<br>(C00332163) |         |        |           | vite                    |         |        |
| 9102 | 481250218815<br>(C00312157) |         |        |           | vite 4,2 x 8,5          |         |        |
| 9103 | 480111104699<br>(C00309517) |         |        |           | vite m8x22,5/dd         |         |        |
| 9104 | 481250218828<br>(C00309518) |         |        |           | vite motor, kit         |         |        |
| 9106 | 481250238152<br>(C00318425) |         |        |           | vite 4,8x19             |         |        |
| 9300 | 481249238419<br>(C00312543) |         |        |           | molla                   |         |        |
| 9930 | 481953029028<br>(C00316831) |         |        |           | curva tubo scarico      |         |        |
| 999  | C00646158                   |         |        |           | caratt. tecniche whp    |         |        |
| 999  | C00352716                   |         |        |           | schema funzionale whp   |         |        |
| 999  | C00365082<br>(488000365082) |         |        |           | tabella elettronica whp |         |        |
| 999  | C00352581<br>(488000352581) |         |        |           | testprogram whp         |         |        |
| 999  | C00352582<br>(488000352582) |         |        |           | codici errore whp       |         |        |
| 999  | C00352714                   |         |        |           | schema cablaggio whp    |         |        |

WHR06434

Tavole





WHR06434

Lista

Ricambi

| Rif. | Cod.Ricam                   | Dal S/N | Al S/N | Sostituto | Descrizione                | Notizia | Codice |
|------|-----------------------------|---------|--------|-----------|----------------------------|---------|--------|
| 1040 | 481010789792<br>(C00447270) |         |        |           | ass. porta                 |         |        |
| 1441 | 481071428351<br>(C00312553) |         |        |           | fissaggio                  |         |        |
| 1600 | 481075043401<br>(C00311466) |         |        |           | frontale                   |         |        |
| 1601 | 481071425791<br>(C00311894) |         |        |           | zoccolo                    |         |        |
| 1612 | 481010668678<br>(C00325990) |         |        |           | copertur.poster bi         |         |        |
| 1630 | 481010522377<br>(C00313949) |         |        |           | piano lavoro               |         |        |
| 1800 | 480111104128<br>(C00321143) |         |        |           | mobile u-shape, 44l        |         |        |
| 1810 | 481252918063<br>(C00313195) |         |        |           | ammortizzatore u-shape     |         |        |
| 1811 | 481240118413<br>(C00312274) |         |        |           | supporto ammortizz.        |         |        |
| 1820 | 481246689017<br>(C00313390) |         |        |           | contrappeso superiore      |         |        |
| 1821 | 481246689018<br>(C00312927) |         |        |           | contrappeso frontale       |         |        |
| 1822 | 481231039287<br>(C00314017) |         |        |           | kit montaggio              |         |        |
| 1830 | 481075298451<br>(C00325587) |         |        |           | supporto mascherina        |         |        |
| 1831 | 481244011581<br>(C00328046) |         |        |           | supporto posteriore        |         |        |
| 1850 | 481010433908<br>(C00324300) |         |        |           | pedino                     |         |        |
| 1910 | 481246068633<br>(C00311125) |         |        |           | guarn.oblo eureka 473 50lt |         |        |

|      |                             |                                    |                                 |          |
|------|-----------------------------|------------------------------------|---------------------------------|----------|
| 1911 | 481249218028<br>(C00312650) |                                    | anello fiss. tunnel front vasca |          |
| 1912 | 481249298011<br>(C00311875) |                                    | anello fiss. tunnel/frontale    |          |
| 2000 | 480111101558<br>(C00311159) | 1 x C00647780<br>(488000647780)    | meccanica + cestello            |          |
| 2230 | 480111104079<br>(C00311134) |                                    | ferma carico 44l, eureka        |          |
| 2710 | 480111104417<br>(C00315115) |                                    | cinghia eureka 1266/j5          |          |
| 2720 | 480111102563<br>(C00311999) |                                    | puleggia/mr+hr                  |          |
| 3010 | 481010823887<br>(C00447882) | 1 x<br>481010687278<br>(C00445019) | mascherina                      | n4021h04 |
| 3011 | 481010487637<br>(C00314435) |                                    | maniglia cass.                  |          |
| 3012 | 481010547562<br>(C00317539) |                                    | squadretta modulo               |          |
| 3310 | 481010389396<br>(C00312750) |                                    | manopola timer                  |          |
| 3312 | 480111100231<br>(C00312359) |                                    | inserto manopola                |          |
| 3320 | 481071425341<br>(C00311013) |                                    | tasto                           |          |
| 3321 | 481071425361<br>(C00315380) |                                    | tasto                           |          |
| 3322 | 481071425351<br>(C00312192) |                                    | tasto                           |          |
| 3430 | 481071425741<br>(C00313008) |                                    | display                         |          |
| 3500 | 481010495081<br>(C00311980) |                                    | modulo e8/5d/grn                |          |
| 3510 | 481213418046<br>(C00318312) |                                    | guida luce                      |          |
| 3511 | 481071425721<br>(C00317994) |                                    | guida luce op. bd               |          |
| 3512 | 481213418047<br>(C00314404) |                                    | guida lampada                   |          |

WHR06434

Lista

Ricambi

| Rif. | Cod.Ricam                   | Dal S/N | Al S/N | Sostituto                       | Descrizione                            | Notizia | Codice |
|------|-----------------------------|---------|--------|---------------------------------|--|---------|--------|
| 3513 | 481213448362<br>(C00319090) |         |        |                                 | guida lampada fase lavaggio            |         |        |
| 3514 | 481071425711<br>(C00317992) |         |        |                                 | guida luce display                     |         |        |
| 4000 | 481010624765<br>(C00325726) |         |        |                                 | motor askoll bpm+pfc no rubber         |         |        |
| 4210 | 481010503697<br>(C00314577) |         |        |                                 | condensat.ant.                         |         |        |
| 4300 | 481010584942<br>(C00310976) |         |        |                                 | pompa scarico                          |         |        |
| 4510 | 481010645279<br>(C00311129) |         |        |                                 | resistenza 240v/2050w+ntc              |         |        |
| 4900 | 481932118136<br>(C00316393) |         |        | 1 x C00645166<br>(488000645166) | cavo alimentazione 3x1620mm            |         |        |
| 4910 | 481232128367<br>(C00309418) |         |        |                                 | fissacavo                              |         |        |
| 5210 | 481010770761<br>(C00446873) |         |        |                                 | modulo comando wave eco, progr.        |         |        |
| 5211 | 481010560644<br>(C00312497) |         |        |                                 | modulo comando wave, da<br>riprogramma |         |        |
| 5710 | 480111100199<br>(C00311009) |         |        |                                 | elettrovalvola                         |         |        |
| 5810 | 481227128554<br>(C00311217) |         |        |                                 | pressostato                            |         |        |
| 6330 | 481075043881<br>(C00311179) |         |        |                                 | serratura rold dm569517                |         |        |
| 6800 | 481074669711<br>(C00310989) |         |        |                                 | distributore assy erk 10               |         |        |
| 6801 | 481074669751<br>(C00311703) |         |        |                                 | cassetto detersivi + sifone            |         |        |
| 6910 | 481228219485<br>(C00313117) |         |        |                                 | sonda ntc scl                          |         |        |

|      |                             |                                       |
|------|-----------------------------|---------------------------------------|
| 7010 | 481253029256<br>(C00309499) | tubo carico                           |
| 7020 | 481010398498<br>(C00315362) | tubo carico elettrov-vasc             |
| 7080 | 481253049392<br>(C00313076) | raccordo vasca/vaschetta              |
| 7540 | 481253029495<br>(C00313144) | raccordo vasca-pompa                  |
| 7541 | 481253028832<br>(C00309391) | pallina blocc. det.                   |
| 7630 | 481248058385<br>(C00312342) | filtro pompa/see sb 4812 712<br>40386 |
| 7810 | 481253029496<br>(C00312317) | tubo scarico                          |
| 7830 | 481253029497<br>(C00312246) | tubo pressostato                      |
| 9001 | 481940118872<br>(C00332933) | fascetta stringitubo                  |
| 9002 | 481240118501<br>(C00328881) | fascetta tubo 19,2 mm                 |
| 9003 | 480111104423<br>(C00321158) | fascetta tubo d44mm                   |
| 9004 | 481240118414<br>(C00316612) | fascetta fiss. raccordo               |
| 9005 | 481940118529<br>(C00309461) | fascetta fiss. stringitubo            |
| 9006 | 481240118446<br>(C00328874) | supporto cavi                         |
| 9007 | 481229088123<br>(C00327322) | squadretta                            |
| 9009 | 481010525749<br>(C00325025) | fascetta                              |
| 9010 | 481240118854<br>(C00318931) | staffa fiss. tubo scarico             |
| 9040 | 481010608268<br>(C00325619) | viti di trasporto 35 mm               |
| 9049 | 481246658023<br>(C00320879) | fissaggio ammortizzatore              |

WHR06434

Lista

Ricambi

| Rif. | Cod.Ricam                   | Dal S/N | Al S/N | Sostituto | Descrizione        | Notizia | Codice |
|------|-----------------------------|---------|--------|-----------|--------------------|---------|--------|
| 9100 | 481250518427<br>(C00314955) |         |        |           | dado + spessore    |         |        |
| 9101 | 481250248344<br>(C00332163) |         |        |           | vite               |         |        |
| 9102 | 481250218815<br>(C00312157) |         |        |           | vite 4,2 x 8,5     |         |        |
| 9103 | 480111104699<br>(C00309517) |         |        |           | vite m8x22,5/dd    |         |        |
| 9104 | 481250218828<br>(C00309518) |         |        |           | vite motor, kit    |         |        |
| 9106 | 481250238152<br>(C00318425) |         |        |           | vite 4,8x19        |         |        |
| 9300 | 481249238419<br>(C00312543) |         |        |           | molla              |         |        |
| 9930 | 481953029028<br>(C00316831) |         |        |           | curva tubo scarico |         |        |

Notizie

n4021h04: STANDARDIZZAZIONE CRUSCOTTI

La serigrafia delle opzioni programma cambia da nome programma a simbolo

