

Whirlpool



Sigla Modello:

DLC 6008

DLC 6008

Codice commerciale:

859230238010

859230238010

KitchenAid

Whirlpool

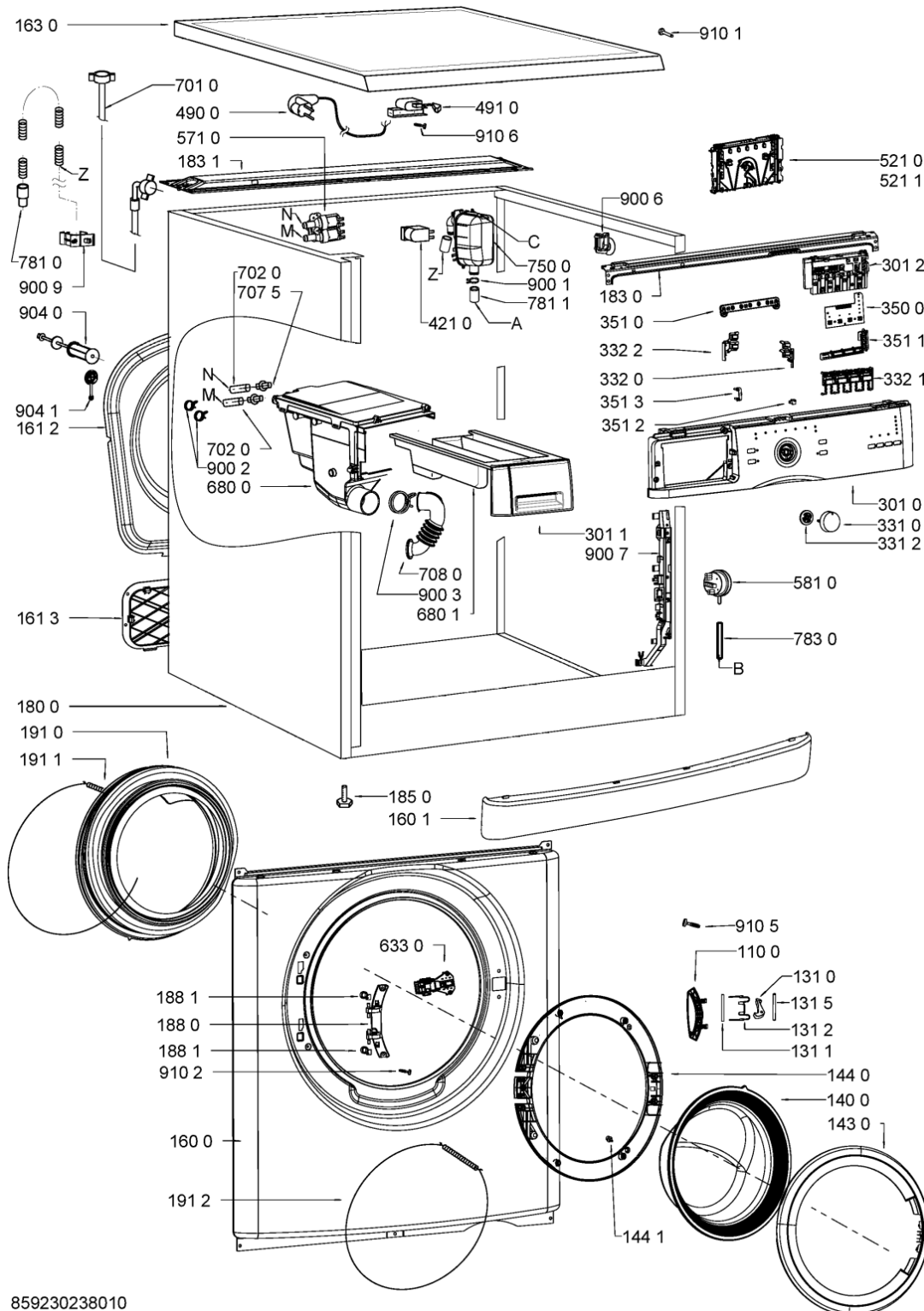
Hotpoint

Bauknecht

i INDESIT

WHR12073

Tavole



859230238010

WHR12073

Lista

Ricambi

Rif.	Cod.Ricam	Dal S/N	Al S/N	Sostituto	Descrizione	Notizia	Codice
1100	481071424001 (C00312065)				maniglia porta		
1310	481071423921 (C00313285)			1 x 481010604389 (C00312470)	serratura		
1311	481071424021 (C00315661)				perno maniglia		
1312	481071423931 (C00312610)			1 x C00518100 (488000518100)	molla gancio oblo'		
1315	481071423941 (C00313523)				perno gancio oblo'		
1400	481071423981 (C00311824)				vetro oblo		
1430	481071423961 (C00311708)				cornice finest. bianca		
1440	481071423911 (C00311748)				cornice oblo		
1441	481071428351 (C00312553)				fissaggio		
1600	481075043401 (C00311466)				frontale		
1601	481071425791 (C00311894)				zoccolo		
1612	480111101847 (C00426287)				coperchio posteriore		
1613	481244218047 (C00331037)				pannello post. plastica		
1630	481071428321 (C00325540)			1 x 481010522377 (C00313949)	piano lavoro		
1800	480111104128 (C00321143)				mobile u-shape, 44l		
1810	481252918063 (C00313195)				ammortizzatore u-shape		

1811	481240118894 (C00314609)	1 x 481240118413 (C00312274)	arresto
1820	481246689033 (C00320033)		contrappeso
1821	481246689034 (C00312633)		contrappeso inferiore 44/54 l, eureka
1822	481231039287 (C00314017)		kit montaggio
1830	481075298451 (C00325587)		supporto mascherina
1831	481244011581 (C00328046)		supporto posteriore
1850	481250018099 (C00311705)	1 x 481010433908 (C00324300)	pedino regol. m8, 112mm
1880	481071424041 (C00311610)		cerniera
1881	481071424051 (C00311991)		bussola cerniera
1910	481246068633 (C00311125)		guarn.oblo eureka 473 50lt
1911	481249218028 (C00312650)		anello fiss. tunnel front vasca
1912	481249298011 (C00311875)		anello fiss. tunnel/frontale
2000	480111102434 (C00311163)	1 x C00647782 (488000647782)	wash unit eureka 1000/44l h2 dh
2230	480111104079 (C00311134)		ferma carico 44l, eureka
2710	481235818215 (C00310973)		cinghia eureka 1239/j5
2720	480111100742 (C00320980)		puleggia eur/lr
3010	481010446112 (C00438021)		mascherina
3011	481071425321 (C00313372)	1 x 481010487637 (C00314435)	maniglia cass.
3012	481071425671 (C00325534)	1 x 481010547562 (C00317539)	supporto

WHR12073

Lista

Ricambi

Rif.	Cod.Ricam	Dal S/N	Al S/N	Sostituto	Descrizione	Notizia	Codice
3310	481071425401 (C00311574)				manopola		
3312	480111100231 (C00312359)				inserto manopola		
3320	481071425341 (C00311013)				tasto		
3321	481071425371 (C00325533)				tasto 4 opz.		
3322	481071425351 (C00312192)				tasto		
3500	481223958046 (C00309354)				scheda led top loading		
3510	481213418046 (C00318312)				guida luce		
3511	481071425731 (C00325535)				guida luce 4 opzioni		
3512	481213418047 (C00314404)				guida lampada		
3513	481213448362 (C00319090)				guida lampada fase lavaggio		
4000	481010403885 (C00311386)				motore mca38/64-148/whe21		
4009	481236248004 (C00311127)			1 x C00194594 (482000023006)	carboncino motore ceset		
4210	481212118285 (C00311350)				filtro		
4300	480111100786 (C00310955)			1 x 481010584942 (C00310976)	pompa scarico		
4510	481225928823 (C00311143)			1 x 481010645279 (C00311129)	resistenza 240 v + ntc		
4800	481232178422 (C00317825)			1 x 480111100721 (C00382453)	cavo dom-mot6-eu		

4900	481932118136 (C00316393)	1 x C00645166 (488000645166)	cavo alimentazione 3x1620mm
4910	481232128367 (C00309418)		fissacavo
5210	481010417409 (C00437077)		modulo comando wave, programmata
5211	481010416021 (C00313017)	1 x 481010438414 (C00311142)	modulo comando wave, da riprogramma
5710	481227128558 (C00311060)		elettrovalvola
5810	481227128554 (C00311217)		pressostato
6330	481075043881 (C00311179)		serratura rold dm569517
6800	481074669711 (C00310989)		distributore assy erk 10
6801	481074669751 (C00311703)		cassetto detersivi + sifone
6910	481228219485 (C00313117)		sonda ntc scl
7010	481953028928 (C00309500)		tubo carico, ac.calda 2m
7020	481253029406 (C00332458)		tubo carico elettrov-vasc
7075	481231019102 (C00327352)		iniettore
7080	481253049392 (C00313076)		raccordo vasca/vaschetta
7500	480111100202 (C00312027)	1 x 481010853581 (C00514217)	camera expans. eureka 490
7540	481253029495 (C00313144)		raccordo vasca-pompa
7541	481253028832 (C00309391)		pallina blocc. det.
7550	480111100207 (C00312415)		camera vapore
7630	481248058385 (C00312342)		filtro pompa/see sb 4812 712 40386

WHR12073

Lista

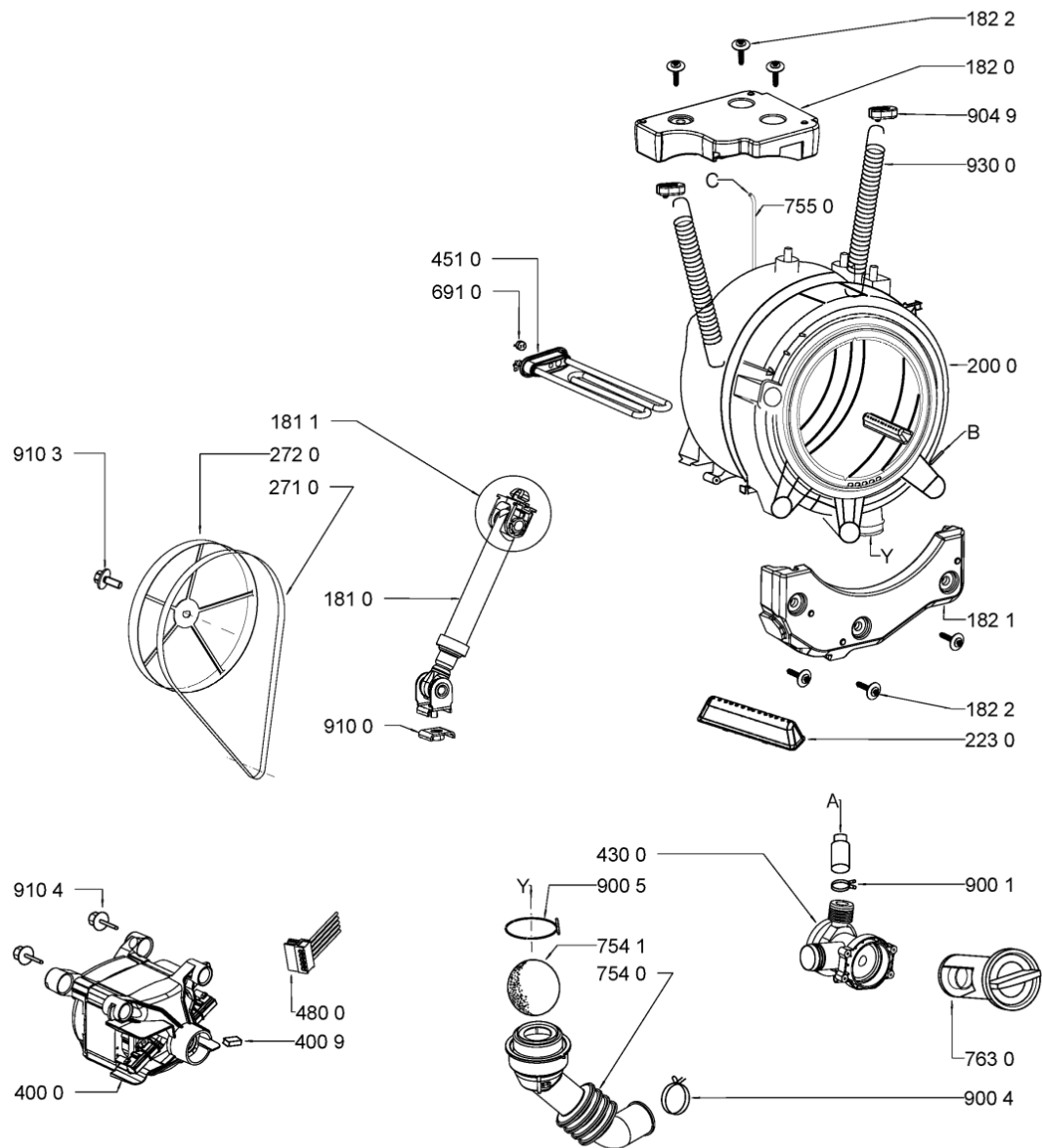
Ricambi

Rif.	Cod.Ricam	Dal S/N	Al S/N	Sostituto	Descrizione	Notizia	Codice
7810	481953028959 (C00312966)			1 x 484000001133 (C00315902)	tubo scarico		
7811	480111104125 (C00313837)				tubo		
7830	481253029497 (C00312246)				tubo pressostato		
9001	481940118872 (C00332933)				fascetta stringitubo		
9002	481240118501 (C00328881)				fascetta tubo 19,2 mm		
9003	480111104423 (C00321158)				fascetta tubo d44mm		
9004	481240118414 (C00316612)				fascetta fiss. raccordo		
9005	481940118529 (C00309461)				fascetta fiss. stringitubo		
9006	481240118446 (C00328874)				supporto cavi		
9007	481229088123 (C00327322)				squadretta		
9009	481225518298 (C00327130)			1 x 481010488919 (C00324617)	supporto tubo scarico		
9040	481253268151 (C00332677)				distanziale trasporto		
9041	480111103932 (C00321124)				coperchio kit 4x		
9049	481246658023 (C00320879)				fissaggio ammortizzatore		
9100	481250518427 (C00314955)				dado + spessore		
9101	481250248344 (C00332163)				vite		

9102	481250218815 (C00312157)		vite 4,2 x 8,5
9103	481250218817 (C00313276)	1 x 480111104699 (C00309517)	vite puleggia m8x23
9104	481250218828 (C00309518)		vite motor, kit
9105	481250248015 (C00316665)		vite 4,0x16-torx
9106	481250238152 (C00318425)		vite 4,8x19
9300	481249238419 (C00312543)		molla
999	C00542654		caratt. tecniche whp
999	C00352364 (488000352364)		schema funzionale whp
999	C00352362 (488000352362)		schema cablaggio whp
999	C00352384		testprogram whp
999	C00352385		codici errore whp
999	C00362809		tabella elettronica whp

WHR12074

Tavole



859230238010

WHR12074

Lista

Ricambi

Rif.	Cod.Ricam	Dal S/N	Al S/N	Sostituto	Descrizione	Notizia	Codice
1100	481071424001 (C00312065)				maniglia porta		
1310	481071423921 (C00313285)			1 x 481010604389 (C00312470)	serratura		
1311	481071424021 (C00315661)				perno maniglia		
1312	481071423931 (C00312610)			1 x C00518100 (488000518100)	molla gancio oblo'		
1315	481071423941 (C00313523)				perno gancio oblo'		
1400	481071423981 (C00311824)				vetro oblo		
1430	481071423961 (C00311708)				cornice finest. bianca		
1440	481071423911 (C00311748)				cornice oblo		
1441	481071428351 (C00312553)				fissaggio		
1600	481075043401 (C00311466)				frontale		
1601	481071425791 (C00311894)				zoccolo		
1612	480111101847 (C00426287)				coperchio posteriore		
1613	481244218047 (C00331037)				pannello post. plastica		
1630	481071428321 (C00325540)			1 x 481010522377 (C00313949)	piano lavoro		
1800	480111104128 (C00321143)				mobile u-shape, 44l		
1810	481252918063 (C00313195)				ammortizzatore u-shape		

1811	481240118894 (C00314609)	1 x 481240118413 (C00312274)	arresto
1820	481246689033 (C00320033)		contrappeso
1821	481246689034 (C00312633)		contrappeso inferiore 44/54 l, eureka
1822	481231039287 (C00314017)		kit montaggio
1830	481075298451 (C00325587)		supporto mascherina
1831	481244011581 (C00328046)		supporto posteriore
1850	481250018099 (C00311705)	1 x 481010433908 (C00324300)	pedino regol. m8, 112mm
1880	481071424041 (C00311610)		cerniera
1881	481071424051 (C00311991)		bussola cerniera
1910	481246068633 (C00311125)		guarn.oblo eureka 473 50lt
1911	481249218028 (C00312650)		anello fiss. tunnel front vasca
1912	481249298011 (C00311875)		anello fiss. tunnel/frontale
2000	480111102434 (C00311163)	1 x C00647782 (488000647782)	wash unit eureka 1000/44l h2 dh
2230	480111104079 (C00311134)		ferma carico 44l, eureka
2710	481235818215 (C00310973)		cinghia eureka 1239/j5
2720	480111100742 (C00320980)		puleggia eur/lr
3010	481010446112 (C00438021)		mascherina
3011	481071425321 (C00313372)	1 x 481010487637 (C00314435)	maniglia cass.
3012	481071425671 (C00325534)	1 x 481010547562 (C00317539)	supporto

WHR12074

Lista

Ricambi

Rif.	Cod.Ricam	Dal S/N	Al S/N	Sostituto	Descrizione	Notizia	Codice
3310	481071425401 (C00311574)				manopola		
3312	480111100231 (C00312359)				inserto manopola		
3320	481071425341 (C00311013)				tasto		
3321	481071425371 (C00325533)				tasto 4 opz.		
3322	481071425351 (C00312192)				tasto		
3500	481223958046 (C00309354)				scheda led top loading		
3510	481213418046 (C00318312)				guida luce		
3511	481071425731 (C00325535)				guida luce 4 opzioni		
3512	481213418047 (C00314404)				guida lampada		
3513	481213448362 (C00319090)				guida lampada fase lavaggio		
4000	481010403885 (C00311386)				motore mca38/64-148/whe21		
4009	481236248004 (C00311127)			1 x C00194594 (482000023006)	carboncino motore ceset		
4210	481212118285 (C00311350)				filtro		
4300	480111100786 (C00310955)			1 x 481010584942 (C00310976)	pompa scarico		
4510	481225928823 (C00311143)			1 x 481010645279 (C00311129)	resistenza 240 v + ntc		
4800	481232178422 (C00317825)			1 x 480111100721 (C00382453)	cavo dom-mot6-eu		

4900	481932118136 (C00316393)	1 x C00645166 (488000645166)	cavo alimentazione 3x1620mm
4910	481232128367 (C00309418)		fissacavo
5210	481010417409 (C00437077)		modulo comando wave, programmata
5211	481010416021 (C00313017)	1 x 481010438414 (C00311142)	modulo comando wave, da riprogramma
5710	481227128558 (C00311060)		elettrovalvola
5810	481227128554 (C00311217)		pressostato
6330	481075043881 (C00311179)		serratura rold dm569517
6800	481074669711 (C00310989)		distributore assy erk 10
6801	481074669751 (C00311703)		cassetto detersivi + sifone
6910	481228219485 (C00313117)		sonda ntc scl
7010	481953028928 (C00309500)		tubo carico, ac.calda 2m
7020	481253029406 (C00332458)		tubo carico elettrov-vasc
7075	481231019102 (C00327352)		iniettore
7080	481253049392 (C00313076)		raccordo vasca/vaschetta
7500	480111100202 (C00312027)	1 x 481010853581 (C00514217)	camera espans. eureka 490
7540	481253029495 (C00313144)		raccordo vasca-pompa
7541	481253028832 (C00309391)		pallina blocc. det.
7550	480111100207 (C00312415)		camera vapore
7630	481248058385 (C00312342)		filtro pompa/see sb 4812 712 40386

WHR12074

Lista

Ricambi

Rif.	Cod.Ricam	Dal S/N	Al S/N	Sostituto	Descrizione	Notizia	Codice
7810	481953028959 (C00312966)			1 x 484000001133 (C00315902)	tubo scarico		
7811	480111104125 (C00313837)				tubo		
7830	481253029497 (C00312246)				tubo pressostato		
9001	481940118872 (C00332933)				fascetta stringitubo		
9002	481240118501 (C00328881)				fascetta tubo 19,2 mm		
9003	480111104423 (C00321158)				fascetta tubo d44mm		
9004	481240118414 (C00316612)				fascetta fiss. raccordo		
9005	481940118529 (C00309461)				fascetta fiss. stringitubo		
9006	481240118446 (C00328874)				supporto cavi		
9007	481229088123 (C00327322)				squadretta		
9009	481225518298 (C00327130)			1 x 481010488919 (C00324617)	supporto tubo scarico		
9040	481253268151 (C00332677)				distanziale trasporto		
9041	480111103932 (C00321124)				coperchio kit 4x		
9049	481246658023 (C00320879)				fissaggio ammortizzatore		
9100	481250518427 (C00314955)				dado + spessore		
9101	481250248344 (C00332163)				vite		

9102	481250218815 (C00312157)		vite 4,2 x 8,5
9103	481250218817 (C00313276)	1 x 480111104699 (C00309517)	vite puleggia m8x23
9104	481250218828 (C00309518)		vite motor, kit
9105	481250248015 (C00316665)		vite 4,0x16-torx
9106	481250238152 (C00318425)		vite 4,8x19
9300	481249238419 (C00312543)		molla