

Whirlpool



Sigla Modello:

DLC 7120

DLC 7120

Codice commerciale:

859205838010

859205838010

KitchenAid

Whirlpool

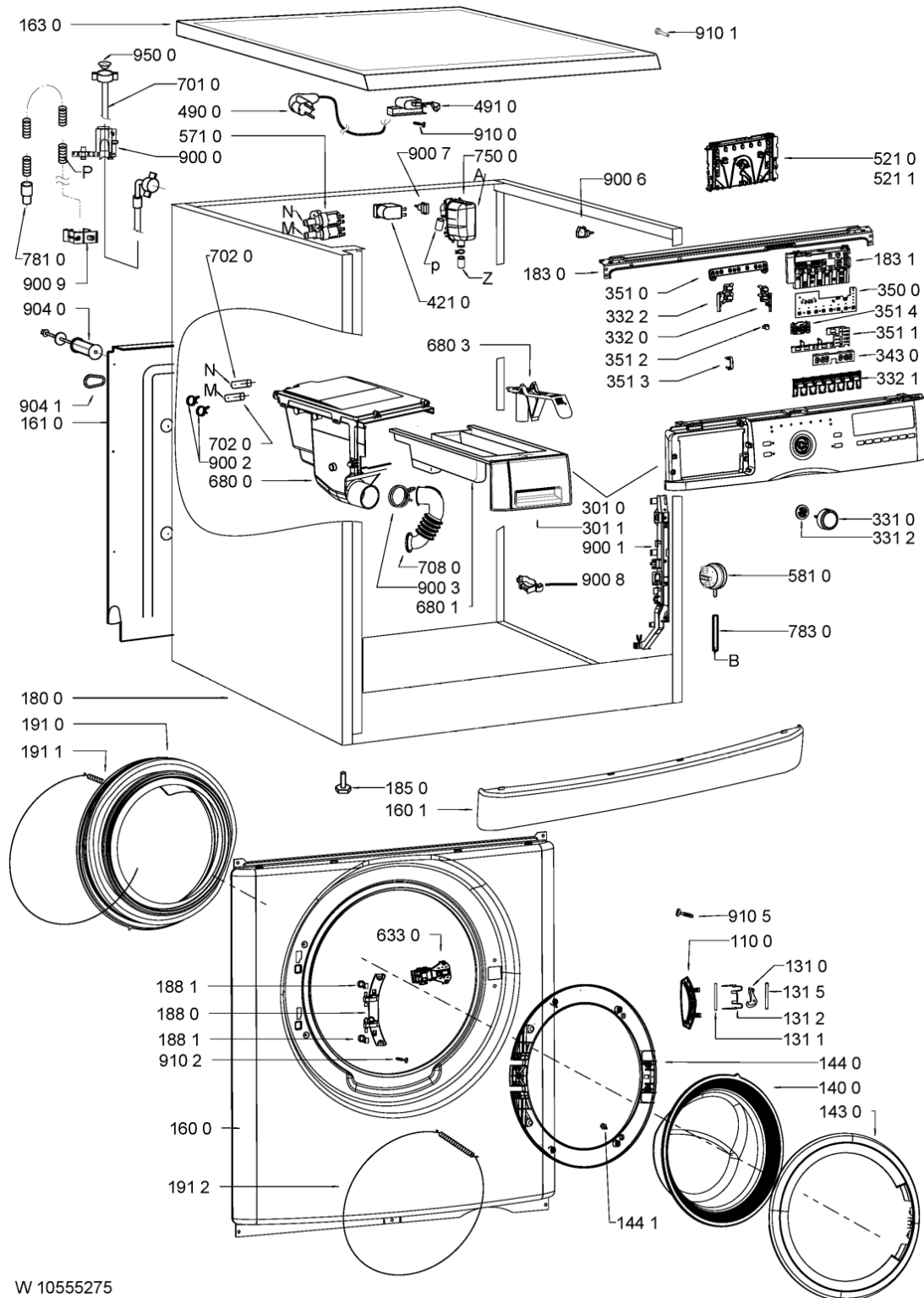
Hotpoint

Bauknecht

i INDESIT

WHR10373

Tavole



W 10555275

WHR10373

Lista

Ricambi

Rif.	Cod.Ricam	Dal S/N	Al S/N	Sostituto	Descrizione	Notizia	Codice
1100	481071424011 (C00340072)			1 x 481010595159 (C00324906)	maniglia porta		
1310	481010604389 (C00312470)				serratura		
1311	481071424021 (C00315661)				perno maniglia		
1312	481071423931 (C00312610)			1 x C00518100 (488000518100)	molla gancio oblo'		
1315	481071423941 (C00313523)				perno gancio oblo'		
1400	481071423981 (C00311824)				vetro oblo		
1430	481010451778 (C00340326)			1 x 481010595159 (C00324906)	cornice finest.		
1440	481071423911 (C00311748)				cornice oblo		
1441	481071428351 (C00312553)				fissaggio		
1600	481074670951 (C00315414)				frontale		
1601	481071425791 (C00311894)				zoccolo		
1610	481244011544 (C00316521)				pannello post.		
1630	481071425641 (C00311798)				piano lavoro		
1800	481074652392 (C00319115)			1 x 481010697253 (C00326257)	mobile		
1810	480111102361 (C00313078)				ammortizzatore eureka		
1811	481240118413 (C00312274)				supporto ammortizz.		

1820	480111100193 (C00314406)	1 x C00542960 (488000542960)	contrappeso superiore eureka 58- 64 l
1821	480111100348 (C00318288)		contrappeso frontale
1822	481231039249 (C00312077)		kit montaggio contrappeso
1830	481244011472 (C00316513)		supporto frontale
1831	481010547562 (C00317539)		squadretta modulo
1850	481246248054 (C00313162)		pedino anteriore
1880	481071424041 (C00311610)		cerniera
1881	481071424051 (C00311991)		bussola cerniera
1910	481010461211 (C00311313)		guarn.oblo d320, 58, hybrid
1911	480111100191 (C00311853)		anello fiss. tunnel front vasca
1912	481249298011 (C00311875)		anello fiss. tunnel/frontale
2000	481010532857 (C00325056)		meccanica d490, 49l, h5, dlc
2230	481010532465 (C00440588)	1 x 481010597315 (C00324931)	ferma carico 49l,bond
2710	481235818215 (C00310973)		cinghia eureka 1239/j5
2720	480111102563 (C00311999)		puleggia/mr+hr
3010	481010610522 (C00443341)		mascherina + maniglia cass.
3011	481010577699 (C00325412)		maniglia cass.
3310	481010389396 (C00312750)		manopola timer
3312	480111100231 (C00312359)		inserto manopola

WHR10373

Lista

Ricambi

Rif.	Cod.Ricam	Dal S/N	Al S/N	Sostituto	Descrizione	Notizia	Codice
3320	481071425341 (C00311013)				tasto		
3321	481071425361 (C00315380)				tasto		
3322	481071425351 (C00312192)				tasto		
3430	481071425741 (C00313008)				display		
3500	481010495081 (C00311980)				modulo e8/5d/grn		
3510	481213418046 (C00318312)				guida luce		
3511	481071425721 (C00317994)				guida luce op. bd		
3512	481213418047 (C00314404)				guida lampada		
3513	481213448362 (C00319090)				guida lampada fase lavaggio		
3514	481071425711 (C00317992)				guida luce display		
4000	481010496187 (C00311647)				motore uoz112g63/1400/eu		
4009	481281719419 (C00311010)				spazzola, carbonio - sole2 nidec		
4210	481010503697 (C00314577)				condensat.ant.		
4300	481010476931 (C00311296)			1 x 481010584942 (C00310976)	pompa		
4510	481010550891 (C00312066)				resistenza		
4800	480111100719 (C00313012)				cablaggio timer-motore		

4900	481932118136 (C00316393)	1 x C00645166 (488000645166)	cavo alimentazione 3x1620mm
4910	481232128367 (C00309418)		fissacavo
5210	481010608064 (C00443299)		modulo comando wave, programmata
5211	481010560639 (C00313068)		modulo comando wave2 eco full basic
5710	480111100199 (C00311009)		elettrovalvola
5810	481227128554 (C00311217)		pressostato
6330	481075043881 (C00311179)		serratura rold dm569517
6800	481074669801 (C00311838)		distributore
6801	481010367725 (C00311979)		cassetto-sb481271240389/ai- 483272291008
6803	481074668291 (C00314196)		sifone
6910	481228219485 (C00313117)		sonda ntc scl
7010	481010433354 (C00437554)	1 x 481253029256 (C00309499)	tubo carico
7020	480111100201 (C00317154)		raccordo elett. cass.detersivo
7080	481253049392 (C00313076)		raccordo vasca/vaschetta
7500	481010467662 (C00311839)	1 x 481010853581 (C00514217)	camera expans.
7540	481253029495 (C00313144)		raccordo vasca-pompa
7541	481253028832 (C00309391)		pallina blocc. det.
7551	481010596633 (C00324918)		camera vapore
7630	481248058385 (C00312342)		filtro pompa/see sb 4812 712 40386

WHR10373

Lista

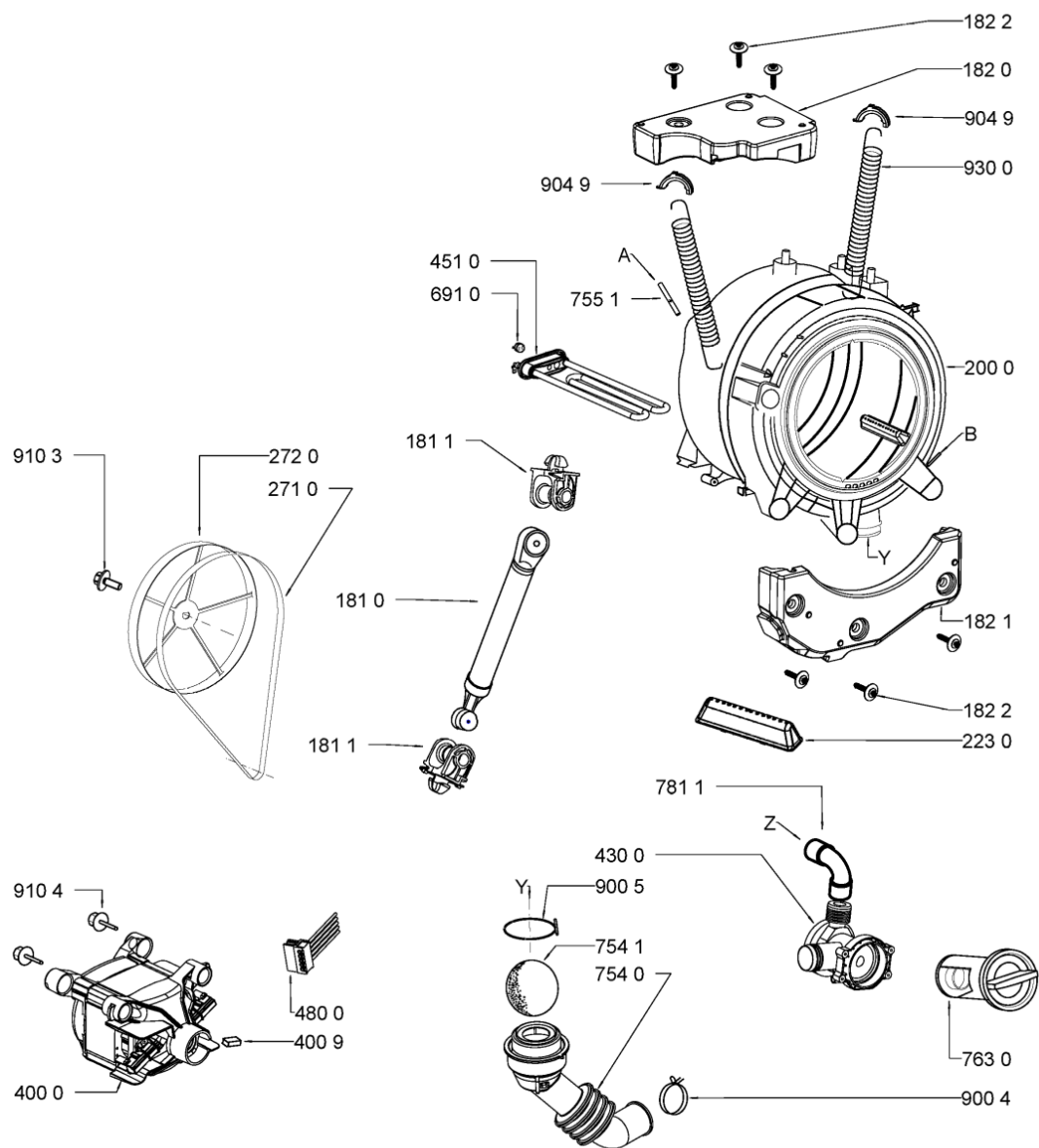
Ricambi

Rif.	Cod.Ricam	Dal S/N	Al S/N	Sostituto	Descrizione	Notizia	Codice
7810	480111100342 (C00311863)				tubo scarico		
7811	480111100206 (C00312724)			1 x C00526516 (488000526516)	raccordo pompa camera espans.		
7830	481253029497 (C00312246)				tubo pressostato		
9000	480111100785 (C00320981)				supporto tubo di carico		
9001	481229088123 (C00327322)				squadretta		
9002	481240118501 (C00328881)				fascetta tubo 19,2 mm		
9003	480111104423 (C00321158)				fascetta tubo d44mm		
9004	481240118414 (C00316612)				fascetta fiss. raccordo		
9005	481940118529 (C00309461)				fascetta fiss. stringitubo		
9006	481240118446 (C00328874)				supporto cavi		
9007	481229088077 (C00327313)				supporto cavi		
9008	480111100143 (C00320945)				supporto, tubo destra		
9009	481225518286 (C00327126)			1 x 481010488919 (C00324617)	supporto		
9040	481010548584 (C00325151)				distanziale 90 mm		
9041	481246668545 (C00330912)				tappo fori schienale		
9049	480111101846 (C00316582)				ammortizzatore		

9100	481250238152 (C00318425)		vite 4,8x19
9101	481250248344 (C00332163)		vite
9102	481250218815 (C00312157)		vite 4,2 x 8,5
9103	481250218817 (C00313276)	1 x 480111104699 (C00309517)	vite puleggia m8x23
9104	481250218828 (C00309518)		vite motor, kit
9105	481250248015 (C00316665)		vite 4,0x16-torx
9300	480111100197 (C00320949)		molla sospens. eureka 490
9500	481946669704 (C00316490)		guarnizione + filtro carico 27x14x4 mm
999	C00352581 (488000352581)		testprogram whp
999	C00352582 (488000352582)		codici errore whp
999	C00352362 (488000352362)		schema cablaggio whp
999	C00540438		caratt. tecniche whp
999	C00352570		tabella elettronica whp
999	C00352364 (488000352364)		schema funzionale whp

WHR10374

Tavole



W 10555275

WHR10374

Lista

Ricambi

Rif.	Cod.Ricam	Dal S/N	Al S/N	Sostituto	Descrizione	Notizia	Codice
1100	481071424011 (C00340072)			1 x 481010595159 (C00324906)	maniglia porta		
1310	481010604389 (C00312470)				serratura		
1311	481071424021 (C00315661)				perno maniglia		
1312	481071423931 (C00312610)			1 x C00518100 (488000518100)	molla gancio oblo'		
1315	481071423941 (C00313523)				perno gancio oblo'		
1400	481071423981 (C00311824)				vetro oblo		
1430	481010451778 (C00340326)			1 x 481010595159 (C00324906)	cornice finest.		
1440	481071423911 (C00311748)				cornice oblo		
1441	481071428351 (C00312553)				fissaggio		
1600	481074670951 (C00315414)				frontale		
1601	481071425791 (C00311894)				zoccolo		
1610	481244011544 (C00316521)				pannello post.		
1630	481071425641 (C00311798)				piano lavoro		
1800	481074652392 (C00319115)			1 x 481010697253 (C00326257)	mobile		
1810	480111102361 (C00313078)				ammortizzatore eureka		
1811	481240118413 (C00312274)				supporto ammortizz.		

1820	480111100193 (C00314406)	1 x C00542960 (488000542960)	contrappeso superiore eureka 58- 64 l
1821	480111100348 (C00318288)		contrappeso frontale
1822	481231039249 (C00312077)		kit montaggio contrappeso
1830	481244011472 (C00316513)		supporto frontale
1831	481010547562 (C00317539)		squadretta modulo
1850	481246248054 (C00313162)		pedino anteriore
1880	481071424041 (C00311610)		cerniera
1881	481071424051 (C00311991)		bussola cerniera
1910	481010461211 (C00311313)		guarn.oblo d320, 58, hybrid
1911	480111100191 (C00311853)		anello fiss. tunnel front vasca
1912	481249298011 (C00311875)		anello fiss. tunnel/frontale
2000	481010532857 (C00325056)		meccanica d490, 49l, h5, dlc
2230	481010532465 (C00440588)	1 x 481010597315 (C00324931)	ferma carico 49l,bond
2710	481235818215 (C00310973)		cinghia eureka 1239/j5
2720	480111102563 (C00311999)		puleggia/mr+hr
3010	481010610522 (C00443341)		mascherina + maniglia cass.
3011	481010577699 (C00325412)		maniglia cass.
3310	481010389396 (C00312750)		manopola timer
3312	480111100231 (C00312359)		inserto manopola

WHR10374

Lista

Ricambi

Rif.	Cod.Ricam	Dal S/N	Al S/N	Sostituto	Descrizione	Notizia	Codice
3320	481071425341 (C00311013)				tasto		
3321	481071425361 (C00315380)				tasto		
3322	481071425351 (C00312192)				tasto		
3430	481071425741 (C00313008)				display		
3500	481010495081 (C00311980)				modulo e8/5d/grn		
3510	481213418046 (C00318312)				guida luce		
3511	481071425721 (C00317994)				guida luce op. bd		
3512	481213418047 (C00314404)				guida lampada		
3513	481213448362 (C00319090)				guida lampada fase lavaggio		
3514	481071425711 (C00317992)				guida luce display		
4000	481010496187 (C00311647)				motore uoz112g63/1400/eu		
4009	481281719419 (C00311010)				spazzola, carbonio - sole2 nidec		
4210	481010503697 (C00314577)				condensat.ant.		
4300	481010476931 (C00311296)			1 x 481010584942 (C00310976)	pompa		
4510	481010550891 (C00312066)				resistenza		
4800	480111100719 (C00313012)				cablaggio timer-motore		

4900	481932118136 (C00316393)	1 x C00645166 (488000645166)	cavo alimentazione 3x1620mm
4910	481232128367 (C00309418)		fissacavo
5210	481010608064 (C00443299)		modulo comando wave, programmata
5211	481010560639 (C00313068)		modulo comando wave2 eco full basic
5710	480111100199 (C00311009)		elettrovalvola
5810	481227128554 (C00311217)		pressostato
6330	481075043881 (C00311179)		serratura rold dm569517
6800	481074669801 (C00311838)		distributore
6801	481010367725 (C00311979)		cassetto-sb481271240389/ai- 483272291008
6803	481074668291 (C00314196)		sifone
6910	481228219485 (C00313117)		sonda ntc scl
7010	481010433354 (C00437554)	1 x 481253029256 (C00309499)	tubo carico
7020	480111100201 (C00317154)		raccordo elett. cass.detersivo
7080	481253049392 (C00313076)		raccordo vasca/vaschetta
7500	481010467662 (C00311839)	1 x 481010853581 (C00514217)	camera expans.
7540	481253029495 (C00313144)		raccordo vasca-pompa
7541	481253028832 (C00309391)		pallina blocc. det.
7551	481010596633 (C00324918)		camera vapore
7630	481248058385 (C00312342)		filtro pompa/see sb 4812 712 40386

WHR10374

Lista

Ricambi

Rif.	Cod.Ricam	Dal S/N	Al S/N	Sostituto	Descrizione	Notizia	Codice
7810	480111100342 (C00311863)				tubo scarico		
7811	480111100206 (C00312724)			1 x C00526516 (488000526516)	raccordo pompa camera espans.		
7830	481253029497 (C00312246)				tubo pressostato		
9000	480111100785 (C00320981)				supporto tubo di carico		
9001	481229088123 (C00327322)				squadretta		
9002	481240118501 (C00328881)				fascetta tubo 19,2 mm		
9003	480111104423 (C00321158)				fascetta tubo d44mm		
9004	481240118414 (C00316612)				fascetta fiss. raccordo		
9005	481940118529 (C00309461)				fascetta fiss. stringitubo		
9006	481240118446 (C00328874)				supporto cavi		
9007	481229088077 (C00327313)				supporto cavi		
9008	480111100143 (C00320945)				supporto, tubo destra		
9009	481225518286 (C00327126)			1 x 481010488919 (C00324617)	supporto		
9040	481010548584 (C00325151)				distanziale 90 mm		
9041	481246668545 (C00330912)				tappo fori schienale		
9049	480111101846 (C00316582)				ammortizzatore		

9100	481250238152 (C00318425)		vite 4,8x19
9101	481250248344 (C00332163)		vite
9102	481250218815 (C00312157)		vite 4,2 x 8,5
9103	481250218817 (C00313276)	1 x 480111104699 (C00309517)	vite puleggia m8x23
9104	481250218828 (C00309518)		vite motor, kit
9105	481250248015 (C00316665)		vite 4,0x16-torx
9300	480111100197 (C00320949)		molla sospens. eureka 490
9500	481946669704 (C00316490)		guarnizione + filtro carico 27x14x4 mm