

Whirlpool



Sigla Modello:

DLC 8100

DLC 8100

Codice commerciale:

859203838010

859203838010

KitchenAid

Whirlpool

Hotpoint

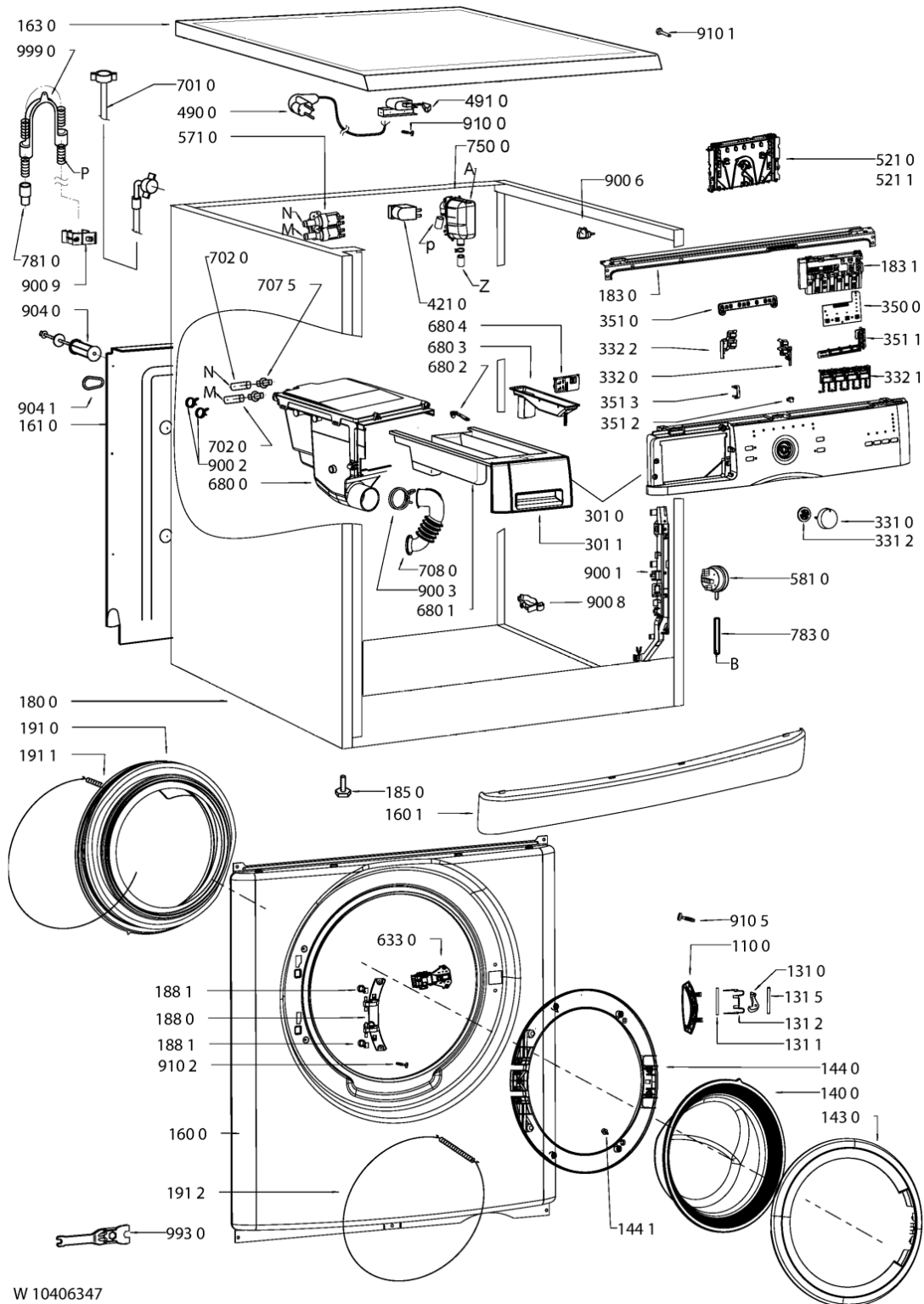
Bauknecht

i INDESIT

LA PRESENTE DOCUMENTAZIONE SI RIVOLGE SOLO A TECNICI QUALIFICATI CHE SONO A CONOSCENZA DELLE RISPETTIVE NORME DI SICUREZZA. SOGGETTA A MODIFICHE

WHR10369

Tavole



W 10406347

WHR10369

Lista

Ricambi

Rif.	Cod.Ricam	Dal S/N	Al S/N	Sostituto	Descrizione	Notizia	Codice
1100	481071424001 (C00312065)				maniglia porta		
1310	481071423921 (C00313285)			1 x 481010604389 (C00312470)	serratura		
1311	481071424021 (C00315661)				perno maniglia		
1312	481071423931 (C00312610)			1 x C00518100 (488000518100)	molla gancio oblo'		
1315	481071423941 (C00313523)				perno gancio oblo'		
1400	481071423981 (C00311824)				vetro oblo		
1430	481071423961 (C00311708)				cornice finest. bianca		
1440	481071423911 (C00311748)				cornice oblo		
1441	481071428351 (C00312553)				fissaggio		
1600	481074670951 (C00315414)				frontale		
1601	481071425791 (C00311894)				zoccolo		
1610	481244011544 (C00316521)				pannello post.		
1630	481071425641 (C00311798)				piano lavoro		
1800	481074652392 (C00319115)			1 x 481010697253 (C00326257)	mobile		
1810	480111102361 (C00313078)				ammortizzatore eureka		
1811	481240118894 (C00314609)			1 x 481240118413 (C00312274)	arresto		

1820	481246689017 (C00313390)		contrappeso superiore
1821	481246689034 (C00312633)		contrappeso inferiore 44/54 l, eureka
1822	481231039249 (C00312077)		kit montaggio contrappeso
1830	481244011472 (C00316513)		supporto frontale
1831	481071425671 (C00325534)	1 x 481010547562 (C00317539)	supporto
1850	481246248054 (C00313162)		pedino anteriore
1880	481071424041 (C00311610)		cerniera
1881	481071424051 (C00311991)		bussola cerniera
1910	481246068633 (C00311125)		guarn.oblo eureka 473 50lt
1911	481249218028 (C00312650)		anello fiss. tunnel front vasca
1912	481249298011 (C00311875)		anello fiss. tunnel/frontale
2000	480111102157 (C00311166)	1 x 481010844849 (C00448085)	meccanica eureka 1200/54l
2230	480111104175 (C00310980)		ferma carico 54l,58l
2710	481235818215 (C00310973)		cinghia eureka 1239/j5
2720	480111102563 (C00311999)		puleggia/mr+hr
3010	481010517666 (C00440063)		mascherina + maniglia cass.
3011	481010485560 (C00324597)		maniglia cass.
3310	481071425401 (C00311574)		manopola
3312	480111100231 (C00312359)		inserto manopola

WHR10369

Lista

Ricambi

Rif.	Cod.Ricam	Dal S/N	Al S/N	Sostituto	Descrizione	Notizia	Codice
3320	481071425341 (C00311013)				tasto		
3321	481071425371 (C00325533)				tasto 4 opz.		
3322	481071425351 (C00312192)				tasto		
3500	481223958046 (C00309354)				scheda led top loading		
3510	481213418046 (C00318312)				guida luce		
3511	481213448361 (C00326839)				guida lampada opzioni		
3512	481213418047 (C00314404)				guida lampada		
3513	481213448362 (C00319090)				guida lampada fase lavaggio		
4000	481236158522 (C00320847)				motore mca 52/64/whe20/eu		
4009	481236248004 (C00311127)			1 x C00194594 (482000023006)	carboncino motore ceset		
4210	481212118285 (C00311350)				filtro		
4300	480111100786 (C00310955)			1 x 481010584942 (C00310976)	pompa scarico		
4510	481225928823 (C00311143)			1 x 481010645279 (C00311129)	resistenza 240 v + ntc		
4800	480111100719 (C00313012)				cablaggio timer-motore		
4900	481932118136 (C00316393)			1 x C00645166 (488000645166)	cavo alimentazione 3x1620mm		
4910	481232128367 (C00309418)				fissacavo		

5210	481010514862 (C00439963)		modulo comando wave, programmata
5211	481010416021 (C00313017)	1 x 481010438414 (C00311142)	modulo comando wave, da riprogramma
5710	480111100199 (C00311009)		elettrovalvola
5810	481227128554 (C00311217)		pressostato
6330	481075043881 (C00311179)		serratura rold dm569517
6800	481241868391 (C00311070)		distributore
6801	481241868389 (C00313225)		cassetto detersivi
6802	481241868382 (C00312158)		congegno sicur.
6803	481252648226 (C00312808)		sifone
6804	481241889066 (C00314043)		separatoro
6910	481228219485 (C00313117)		sonda ntc scl
7010	481010433354 (C00437554)	1 x 481253029256 (C00309499)	tubo carico
7020	480111100201 (C00317154)		raccordo elett. cass.detersivo
7075	481231019102 (C00327352)		iniettore
7080	481253049392 (C00313076)		raccordo vasca/vaschetta
7500	481010467662 (C00311839)	1 x 481010853581 (C00514217)	camera espans.
7540	481253029495 (C00313144)		raccordo vasca-pompa
7541	481253028832 (C00309391)		pallina blocc. det.
7551	480111100207 (C00312415)		camera vapore

WHR10369

Lista

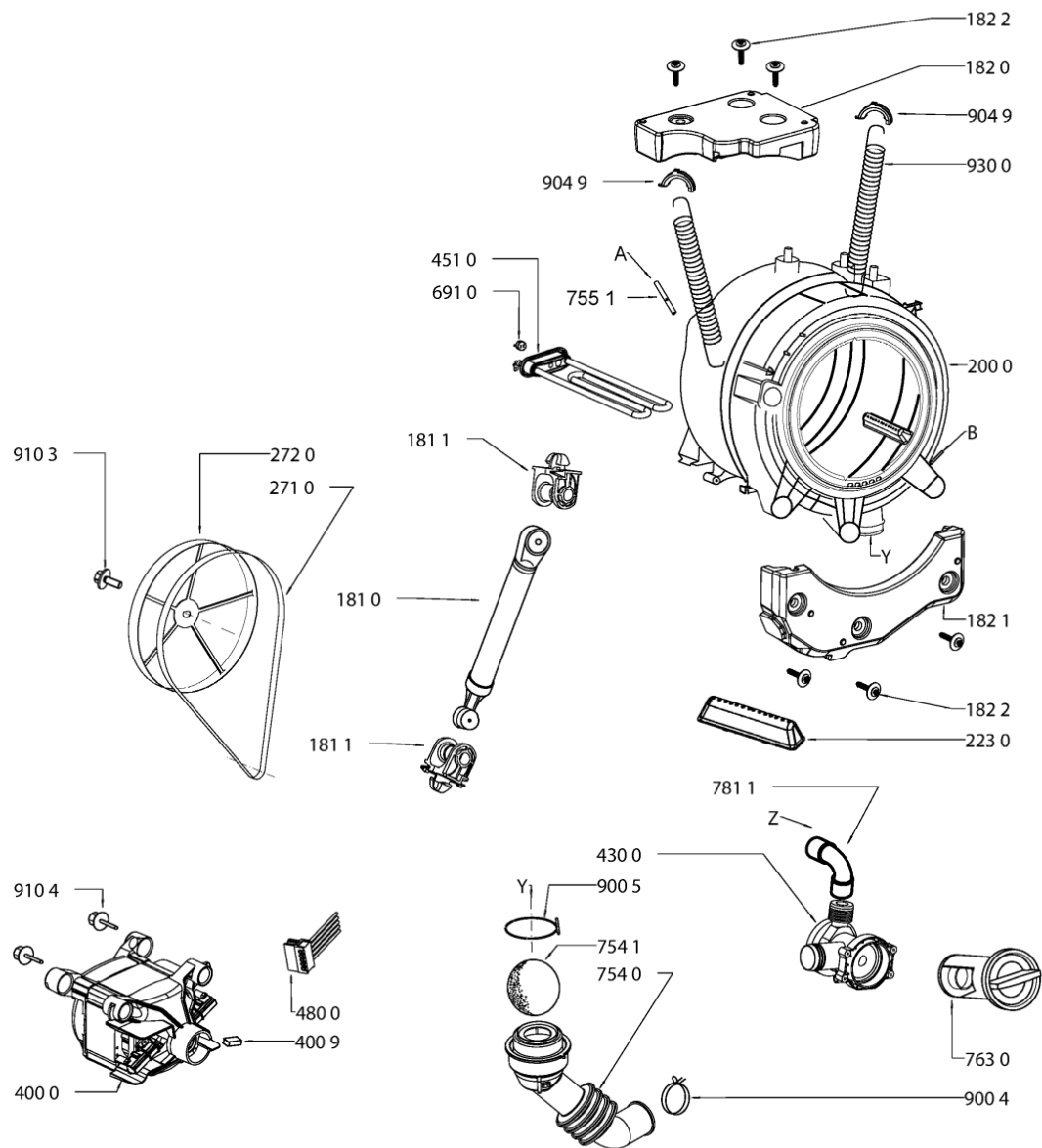
Ricambi

Rif.	Cod.Ricam	Dal S/N	Al S/N	Sostituto	Descrizione	Notizia	Codice
7630	481248058385 (C00312342)				filtro pompa/see sb 4812 712 40386		
7810	480111100342 (C00311863)				tubo scarico		
7811	480111100206 (C00312724)			1 x C00526516 (488000526516)	raccordo pompa camera espans.		
7830	481253029497 (C00312246)				tubo pressostato		
9001	481229088123 (C00327322)				squadretta		
9002	481240118501 (C00328881)				fascetta tubo 19,2 mm		
9003	480111104423 (C00321158)				fascetta tubo d44mm		
9004	481240118414 (C00316612)				fascetta fiss. raccordo		
9005	481940118529 (C00309461)				fascetta fiss. stringitubo		
9006	481240118446 (C00328874)				supporto cavi		
9008	480111100143 (C00320945)				supporto, tubo destra		
9009	481225518286 (C00327126)			1 x 481010488919 (C00324617)	supporto		
9040	480111100217 (C00320953)				congegno secur. 54, 64 l		
9041	481246668545 (C00330912)				tappo fori schienale		
9049	480111101846 (C00316582)				ammortizzatore		
9100	481250238152 (C00318425)				vite 4,8x19		

9101	481250248344 (C00332163)		vite
9102	481250218815 (C00312157)		vite 4,2 x 8,5
9103	481250218817 (C00313276)	1 x 480111104699 (C00309517)	vite puleggia m8x23
9104	481250218828 (C00309518)		vite motor, kit
9105	481250248015 (C00316665)		vite 4,0x16-torx
9300	481249238421 (C00345873)		molla sospens. vasca
9930	481239558004 (C00328868)		chiave regol. piedini
999	C00352385		codici errore whp
999	C00352384		testprogram whp
999	C00352362 (488000352362)		schema cablaggio whp
999	C00352364 (488000352364)		schema funzionale whp
999	C00540436		caratt. tecniche whp
999	C00362809		tabella elettronica whp
9990	481953029028 (C00316831)		curva tubo scarico

WHR10370

Tavole



W 10406347

WHR10370

Lista

Ricambi

Rif.	Cod.Ricam	Dal S/N	Al S/N	Sostituto	Descrizione	Notizia	Codice
1100	481071424001 (C00312065)				maniglia porta		
1310	481071423921 (C00313285)			1 x 481010604389 (C00312470)	serratura		
1311	481071424021 (C00315661)				perno maniglia		
1312	481071423931 (C00312610)			1 x C00518100 (488000518100)	molla gancio oblo'		
1315	481071423941 (C00313523)				perno gancio oblo'		
1400	481071423981 (C00311824)				vetro oblo		
1430	481071423961 (C00311708)				cornice finest. bianca		
1440	481071423911 (C00311748)				cornice oblo		
1441	481071428351 (C00312553)				fissaggio		
1600	481074670951 (C00315414)				frontale		
1601	481071425791 (C00311894)				zoccolo		
1610	481244011544 (C00316521)				pannello post.		
1630	481071425641 (C00311798)				piano lavoro		
1800	481074652392 (C00319115)			1 x 481010697253 (C00326257)	mobile		
1810	480111102361 (C00313078)				ammortizzatore eureka		
1811	481240118894 (C00314609)			1 x 481240118413 (C00312274)	arresto		

1820	481246689017 (C00313390)		contrappeso superiore
1821	481246689034 (C00312633)		contrappeso inferiore 44/54 l, eureka
1822	481231039249 (C00312077)		kit montaggio contrappeso
1830	481244011472 (C00316513)		supporto frontale
1831	481071425671 (C00325534)	1 x 481010547562 (C00317539)	supporto
1850	481246248054 (C00313162)		pedino anteriore
1880	481071424041 (C00311610)		cerniera
1881	481071424051 (C00311991)		bussola cerniera
1910	481246068633 (C00311125)		guarn.oblo eureka 473 50lt
1911	481249218028 (C00312650)		anello fiss. tunnel front vasca
1912	481249298011 (C00311875)		anello fiss. tunnel/frontale
2000	480111102157 (C00311166)	1 x 481010844849 (C00448085)	meccanica eureka 1200/54l
2230	480111104175 (C00310980)		ferma carico 54l,58l
2710	481235818215 (C00310973)		cinghia eureka 1239/j5
2720	480111102563 (C00311999)		puleggia/mr+hr
3010	481010517666 (C00440063)		mascherina + maniglia cass.
3011	481010485560 (C00324597)		maniglia cass.
3310	481071425401 (C00311574)		manopola
3312	480111100231 (C00312359)		inserto manopola

WHR10370

Lista

Ricambi

Rif.	Cod.Ricam	Dal S/N	Al S/N	Sostituto	Descrizione	Notizia	Codice
3320	481071425341 (C00311013)				tasto		
3321	481071425371 (C00325533)				tasto 4 opz.		
3322	481071425351 (C00312192)				tasto		
3500	481223958046 (C00309354)				scheda led top loading		
3510	481213418046 (C00318312)				guida luce		
3511	481213448361 (C00326839)				guida lampada opzioni		
3512	481213418047 (C00314404)				guida lampada		
3513	481213448362 (C00319090)				guida lampada fase lavaggio		
4000	481236158522 (C00320847)				motore mca 52/64/whe20/eu		
4009	481236248004 (C00311127)			1 x C00194594 (482000023006)	carboncino motore ceset		
4210	481212118285 (C00311350)				filtro		
4300	480111100786 (C00310955)			1 x 481010584942 (C00310976)	pompa scarico		
4510	481225928823 (C00311143)			1 x 481010645279 (C00311129)	resistenza 240 v + ntc		
4800	480111100719 (C00313012)				cablaggio timer-motore		
4900	481932118136 (C00316393)			1 x C00645166 (488000645166)	cavo alimentazione 3x1620mm		
4910	481232128367 (C00309418)				fissacavo		

5210	481010514862 (C00439963)		modulo comando wave, programmata
5211	481010416021 (C00313017)	1 x 481010438414 (C00311142)	modulo comando wave, da riprogramma
5710	480111100199 (C00311009)		elettrovalvola
5810	481227128554 (C00311217)		pressostato
6330	481075043881 (C00311179)		serratura rold dm569517
6800	481241868391 (C00311070)		distributore
6801	481241868389 (C00313225)		cassetto detersivi
6802	481241868382 (C00312158)		congegno sicur.
6803	481252648226 (C00312808)		sifone
6804	481241889066 (C00314043)		separatore
6910	481228219485 (C00313117)		sonda ntc scl
7010	481010433354 (C00437554)	1 x 481253029256 (C00309499)	tubo carico
7020	480111100201 (C00317154)		raccordo elett. cass.detersivo
7075	481231019102 (C00327352)		iniettore
7080	481253049392 (C00313076)		raccordo vasca/vaschetta
7500	481010467662 (C00311839)	1 x 481010853581 (C00514217)	camera espans.
7540	481253029495 (C00313144)		raccordo vasca-pompa
7541	481253028832 (C00309391)		pallina blocc. det.
7551	480111100207 (C00312415)		camera vapore

WHR10370

Lista

Ricambi

Rif.	Cod.Ricam	Dal S/N	Al S/N	Sostituto	Descrizione	Notizia	Codice
7630	481248058385 (C00312342)				filtro pompa/see sb 4812 712 40386		
7810	480111100342 (C00311863)				tubo scarico		
7811	480111100206 (C00312724)			1 x C00526516 (488000526516)	raccordo pompa camera espans.		
7830	481253029497 (C00312246)				tubo pressostato		
9001	481229088123 (C00327322)				squadretta		
9002	481240118501 (C00328881)				fascetta tubo 19,2 mm		
9003	480111104423 (C00321158)				fascetta tubo d44mm		
9004	481240118414 (C00316612)				fascetta fiss. raccordo		
9005	481940118529 (C00309461)				fascetta fiss. stringitubo		
9006	481240118446 (C00328874)				supporto cavi		
9008	480111100143 (C00320945)				supporto, tubo destra		
9009	481225518286 (C00327126)			1 x 481010488919 (C00324617)	supporto		
9040	480111100217 (C00320953)				congegno secur. 54, 64 l		
9041	481246668545 (C00330912)				tappo fori schienale		
9049	480111101846 (C00316582)				ammortizzatore		
9100	481250238152 (C00318425)				vite 4,8x19		

9101	481250248344 (C00332163)		vite
9102	481250218815 (C00312157)		vite 4,2 x 8,5
9103	481250218817 (C00313276)	1 x 480111104699 (C00309517)	vite puleggia m8x23
9104	481250218828 (C00309518)		vite motor, kit
9105	481250248015 (C00316665)		vite 4,0x16-torx
9300	481249238421 (C00345873)		molla sospens. vasca
9930	481239558004 (C00328868)		chiave regol. piedini
9990	481953029028 (C00316831)		curva tubo scarico