

Whirlpool



Sigla Modello:

DLC 9200

DLC 9200

Codice commerciale:

859206438010

859206438010

KitchenAid

Whirlpool

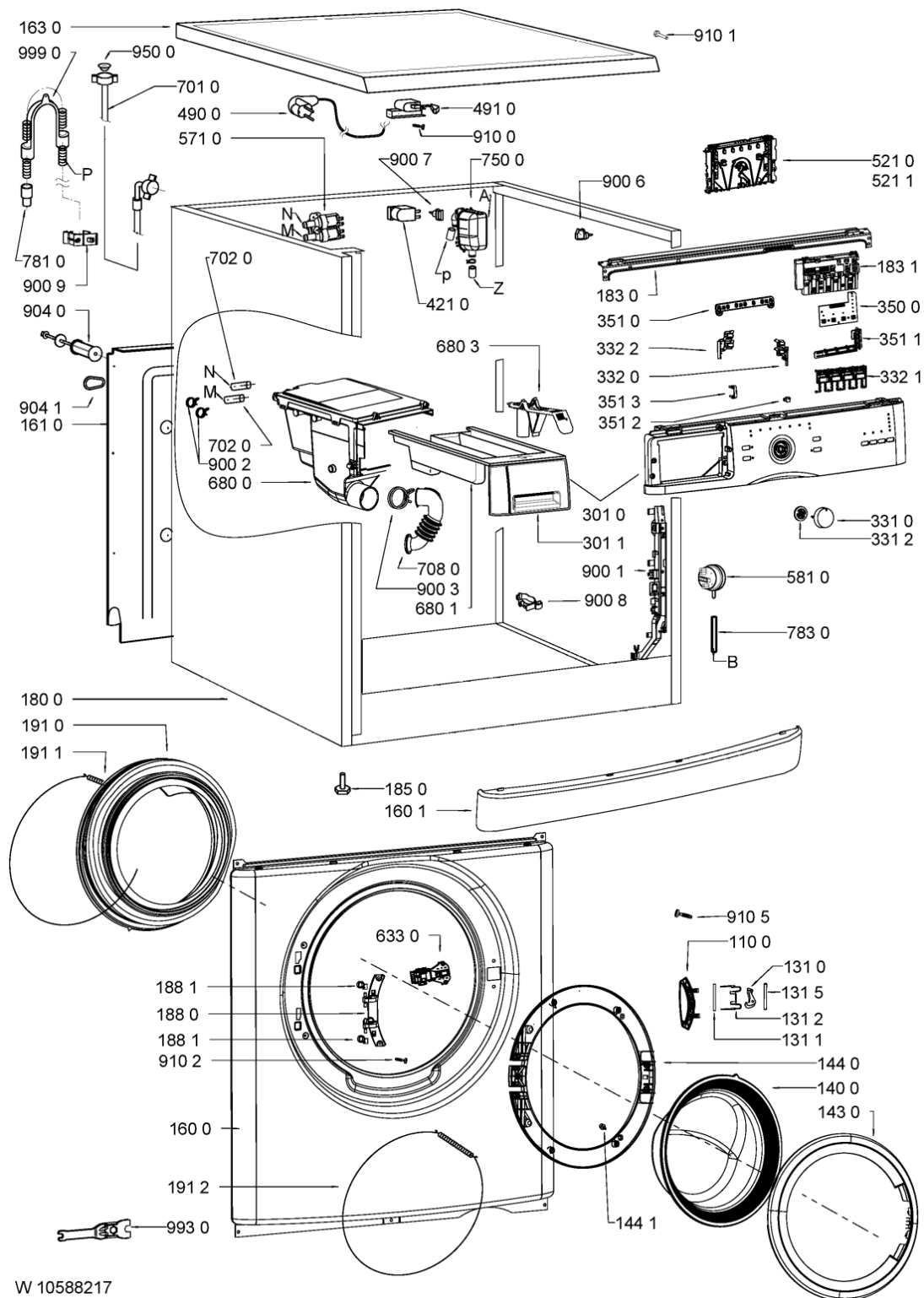
Hotpoint

Bauknecht

i INDESIT

WHR12059

Tavole



W 10588217

WHR12059

Lista

Ricambi

Rif.	Cod.Ricam	Dal S/N	Al S/N	Sostituto	Descrizione	Notizia	Codice
1100	481071424001 (C00312065)				maniglia porta		
1310	481010604389 (C00312470)				serratura		
1311	481071424021 (C00315661)				perno maniglia		
1312	481071423931 (C00312610)			1 x C00518100 (488000518100)	molla gancio oblo'		
1315	481071423941 (C00313523)				perno gancio oblo'		
1400	481071423981 (C00311824)				vetro oblo		
1430	481071423961 (C00311708)				cornice finest. bianca		
1440	481071423911 (C00311748)				cornice oblo		
1441	481071428351 (C00312553)				fissaggio		
1600	481074670951 (C00315414)				frontale		
1601	481071425791 (C00311894)				zoccolo		
1610	481010378705 (C00324033)				pannello post.		
1630	481071425641 (C00311798)				piano lavoro		
1800	481074652392 (C00319115)			1 x 481010697253 (C00326257)	mobile		
1810	480111102361 (C00313078)				ammortizzatore eureka		
1811	481240118413 (C00312274)				supporto ammortizz.		

1820	480111100193 (C00314406)	1 x C00542960 (488000542960)	contrappeso superiore eureka 58- 64 l
1821	480111100348 (C00318288)		contrappeso frontale
1822	481231039249 (C00312077)		kit montaggio contrappeso
1830	481244011472 (C00316513)		supporto frontale
1831	481010547562 (C00317539)		squadretta modulo
1850	481010433908 (C00324300)		pedino
1880	481071424041 (C00311610)		cerniera
1881	481071424051 (C00311991)		bussola cerniera
1910	481010461211 (C00311313)		guarn.oblo d320, 58, hybrid
1911	480111100191 (C00311853)		anello fiss. tunnel front vasca
1912	481249298011 (C00311875)		anello fiss. tunnel/frontale
2000	481010545872 (C00313905)		meccanica d490, 58l, h4, dlc
2230	481010597314 (C00313034)		ferma carico 55-58 l
2710	481235818215 (C00310973)		cinghia eureka 1239/j5
2720	480111102563 (C00311999)		puleggia/mr+hr
3010	481010634154 (C00444014)		mascherina + maniglia cass.
3011	481010485560 (C00324597)		maniglia cass.
3310	481071425401 (C00311574)		manopola
3312	480111100231 (C00312359)		inserto manopola

WHR12059

Lista

Ricambi

Rif.	Cod.Ricam	Dal S/N	Al S/N	Sostituto	Descrizione	Notizia	Codice
3320	481071425341 (C00311013)				tasto		
3321	481071425371 (C00325533)				tasto 4 opz.		
3322	481071425351 (C00312192)				tasto		
3500	481223958046 (C00309354)				scheda led top loading		
3510	481213418046 (C00318312)				guida luce		
3511	481213448361 (C00326839)				guida lampada opzioni		
3512	481213418047 (C00314404)				guida lampada		
3513	481213448362 (C00319090)				guida lampada fase lavaggio		
4000	481010542177 (C00316991)				motore um wu126t50w nidec		
4009	481281719419 (C00311010)				spazzola, carbonio - sole2 nidec		
4210	481010503697 (C00314577)				condensat.ant.		
4300	481010584942 (C00310976)				pompa scarico		
4510	481010550891 (C00312066)				resistenza		
4800	480111100719 (C00313012)				cablaggio timer-motore		
4900	481932118136 (C00316393)			1 x C00645166 (488000645166)	cavo alimentazione 3x1620mm		
4910	481232128367 (C00309418)				fissacavo		

5210	481010630393 (C00443887)		modulo comando wave, programmata
5211	481010560630 (C00311507)		modulo comando wave, da riprogrammare
5710	480111100199 (C00311009)		elettrovalvola
5810	481227128554 (C00311217)		pressostato
6330	481075043881 (C00311179)		serratura rold dm569517
6800	481074669801 (C00311838)		distributore
6801	481010367725 (C00311979)		cassetto-sb481271240389/ai- 483272291008
6803	481074668291 (C00314196)		sifone
6910	481228219485 (C00313117)		sonda ntc sc1
7010	481253029256 (C00309499)		tubo carico
7010	481253028781 (C00332408)	1 x 484000008793 (C00385519)	hydro-security 4m 90# 10 bar straight
7010	481953028926 (C00312612)	1 x 484000008795 (C00385518)	tubo acquastop pneum. 2,5 m
7020	480111100201 (C00317154)		raccordo elett. cass.detersivo
7080	481253049392 (C00313076)		raccordo vasca/vaschetta
7500	481010467662 (C00311839)	1 x 481010853581 (C00514217)	camera espans.
7540	481253029495 (C00313144)		raccordo vasca-pompa
7541	481253028832 (C00309391)		pallina blocc. det.
7551	481010596633 (C00324918)		camera vapore
7630	481010585335 (C00505085)		filtro pompa

WHR12059

Lista

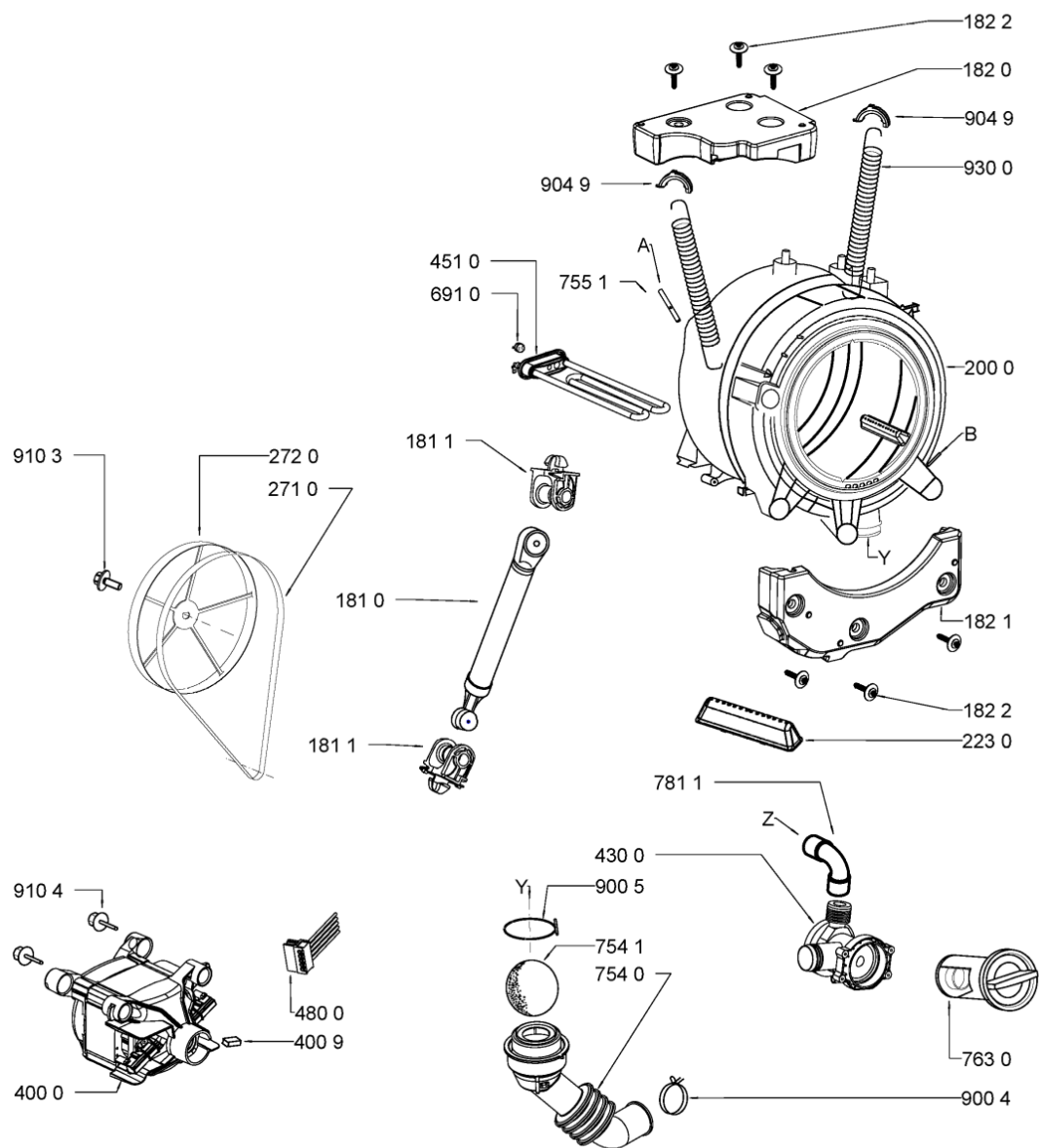
Ricambi

Rif.	Cod.Ricam	Dal S/N	Al S/N	Sostituto	Descrizione	Notizia	Codice
7810	480111100342 (C00311863)				tubo scarico		
7811	480111100206 (C00312724)			1 x C00526516 (488000526516)	raccordo pompa camera espans.		
7830	481253029497 (C00312246)				tubo pressostato		
9001	481229088123 (C00327322)				squadretta		
9002	481240118501 (C00328881)				fascetta tubo 19,2 mm		
9003	480111104423 (C00321158)				fascetta tubo d44mm		
9004	481240118414 (C00316612)				fascetta fiss. raccordo		
9005	481940118529 (C00309461)				fascetta fiss. stringitubo		
9006	481240118446 (C00328874)				supporto cavi		
9007	481229088077 (C00327313)				supporto cavi		
9008	481010488919 (C00324617)				supporto		
9009	481225518286 (C00327126)			1 x 481010488919 (C00324617)	supporto		
9040	480111100217 (C00320953)				congegno secur. 54, 64 l		
9041	481246668545 (C00330912)				tappo fori schienale		
9049	480111101846 (C00316582)				ammortizzatore		
9100	481250238152 (C00318425)				vite 4,8x19		

9101	481250248344 (C00332163)		vite
9102	481250218815 (C00312157)		vite 4,2 x 8,5
9103	481250218817 (C00313276)	1 x 480111104699 (C00309517)	vite puleggia m8x23
9104	481250218828 (C00309518)		vite motor, kit
9105	481250248015 (C00316665)		vite 4,0x16-torx
9300	480111100197 (C00320949)		molla sospens. eureka 490
9500	481946669704 (C00316490)		guarnizione + filtro carico 27x14x4 mm
9930	481239558004 (C00328868)		chiave regol. piedini
999	C00352570		tabella elettronica whp
999	C00352364 (488000352364)		schema funzionale whp
999	C00352362 (488000352362)		schema cablaggio whp
999	C00352581 (488000352581)		testprogram whp
999	C00352582 (488000352582)		codici errore whp
999	C00542646		caratt. tecniche whp
9990	481953029028 (C00316831)		curva tubo scarico

WHR12060

Tavole



W 10588217

WHR12060

Lista

Ricambi

Rif.	Cod.Ricam	Dal S/N	Al S/N	Sostituto	Descrizione	Notizia	Codice
1100	481071424001 (C00312065)				maniglia porta		
1310	481010604389 (C00312470)				serratura		
1311	481071424021 (C00315661)				perno maniglia		
1312	481071423931 (C00312610)			1 x C00518100 (488000518100)	molla gancio oblo'		
1315	481071423941 (C00313523)				perno gancio oblo'		
1400	481071423981 (C00311824)				vetro oblo		
1430	481071423961 (C00311708)				cornice finest. bianca		
1440	481071423911 (C00311748)				cornice oblo		
1441	481071428351 (C00312553)				fissaggio		
1600	481074670951 (C00315414)				frontale		
1601	481071425791 (C00311894)				zoccolo		
1610	481010378705 (C00324033)				pannello post.		
1630	481071425641 (C00311798)				piano lavoro		
1800	481074652392 (C00319115)			1 x 481010697253 (C00326257)	mobile		
1810	480111102361 (C00313078)				ammortizzatore eureka		
1811	481240118413 (C00312274)				supporto ammortizz.		

1820	480111100193 (C00314406)	1 x C00542960 (488000542960)	contrappeso superiore eureka 58- 64 l
1821	480111100348 (C00318288)		contrappeso frontale
1822	481231039249 (C00312077)		kit montaggio contrappeso
1830	481244011472 (C00316513)		supporto frontale
1831	481010547562 (C00317539)		squadretta modulo
1850	481010433908 (C00324300)		pedino
1880	481071424041 (C00311610)		cerniera
1881	481071424051 (C00311991)		bussola cerniera
1910	481010461211 (C00311313)		guarn.oblo d320, 58, hybrid
1911	480111100191 (C00311853)		anello fiss. tunnel front vasca
1912	481249298011 (C00311875)		anello fiss. tunnel/frontale
2000	481010545872 (C00313905)		meccanica d490, 58l, h4, dlc
2230	481010597314 (C00313034)		ferma carico 55-58 l
2710	481235818215 (C00310973)		cinghia eureka 1239/j5
2720	480111102563 (C00311999)		puleggia/mr+hr
3010	481010634154 (C00444014)		mascherina + maniglia cass.
3011	481010485560 (C00324597)		maniglia cass.
3310	481071425401 (C00311574)		manopola
3312	480111100231 (C00312359)		inserto manopola

WHR12060

Lista

Ricambi

Rif.	Cod.Ricam	Dal S/N	Al S/N	Sostituto	Descrizione	Notizia	Codice
3320	481071425341 (C00311013)				tasto		
3321	481071425371 (C00325533)				tasto 4 opz.		
3322	481071425351 (C00312192)				tasto		
3500	481223958046 (C00309354)				scheda led top loading		
3510	481213418046 (C00318312)				guida luce		
3511	481213448361 (C00326839)				guida lampada opzioni		
3512	481213418047 (C00314404)				guida lampada		
3513	481213448362 (C00319090)				guida lampada fase lavaggio		
4000	481010542177 (C00316991)				motore um wu126t50w nidec		
4009	481281719419 (C00311010)				spazzola, carbonio - sole2 nidec		
4210	481010503697 (C00314577)				condensat.ant.		
4300	481010584942 (C00310976)				pompa scarico		
4510	481010550891 (C00312066)				resistenza		
4800	480111100719 (C00313012)				cablaggio timer-motore		
4900	481932118136 (C00316393)			1 x C00645166 (488000645166)	cavo alimentazione 3x1620mm		
4910	481232128367 (C00309418)				fissacavo		

5210	481010630393 (C00443887)		modulo comando wave, programmata
5211	481010560630 (C00311507)		modulo comando wave, da riprogrammare
5710	480111100199 (C00311009)		elettrovalvola
5810	481227128554 (C00311217)		pressostato
6330	481075043881 (C00311179)		serratura rold dm569517
6800	481074669801 (C00311838)		distributore
6801	481010367725 (C00311979)		cassetto-sb481271240389/ai- 483272291008
6803	481074668291 (C00314196)		sifone
6910	481228219485 (C00313117)		sonda ntc scl
7010	481253029256 (C00309499)		tubo carico
7010	481953028926 (C00312612)	1 x 484000008795 (C00385518)	tubo acquastop pneum. 2,5 m
7010	481253028781 (C00332408)	1 x 484000008793 (C00385519)	hydro-security 4m 90# 10 bar straight
7020	480111100201 (C00317154)		raccordo elett. cass.detersivo
7080	481253049392 (C00313076)		raccordo vasca/vaschetta
7500	481010467662 (C00311839)	1 x 481010853581 (C00514217)	camera espans.
7540	481253029495 (C00313144)		raccordo vasca-pompa
7541	481253028832 (C00309391)		pallina blocc. det.
7551	481010596633 (C00324918)		camera vapore
7630	481010585335 (C00505085)		filtro pompa

WHR12060

Lista

Ricambi

Rif.	Cod.Ricam	Dal S/N	Al S/N	Sostituto	Descrizione	Notizia	Codice
7810	480111100342 (C00311863)				tubo scarico		
7811	480111100206 (C00312724)			1 x C00526516 (488000526516)	raccordo pompa camera espans.		
7830	481253029497 (C00312246)				tubo pressostato		
9001	481229088123 (C00327322)				squadretta		
9002	481240118501 (C00328881)				fascetta tubo 19,2 mm		
9003	480111104423 (C00321158)				fascetta tubo d44mm		
9004	481240118414 (C00316612)				fascetta fiss. raccordo		
9005	481940118529 (C00309461)				fascetta fiss. stringitubo		
9006	481240118446 (C00328874)				supporto cavi		
9007	481229088077 (C00327313)				supporto cavi		
9008	481010488919 (C00324617)				supporto		
9009	481225518286 (C00327126)			1 x 481010488919 (C00324617)	supporto		
9040	480111100217 (C00320953)				congegno secur. 54, 64 l		
9041	481246668545 (C00330912)				tappo fori schienale		
9049	480111101846 (C00316582)				ammortizzatore		
9100	481250238152 (C00318425)				vite 4,8x19		

9101	481250248344 (C00332163)		vite
9102	481250218815 (C00312157)		vite 4,2 x 8,5
9103	481250218817 (C00313276)	1 x 480111104699 (C00309517)	vite puleggia m8x23
9104	481250218828 (C00309518)		vite motor, kit
9105	481250248015 (C00316665)		vite 4,0x16-torx
9300	480111100197 (C00320949)		molla sospens. eureka 490
9500	481946669704 (C00316490)		guarnizione + filtro carico 27x14x4 mm
9930	481239558004 (C00328868)		chiave regol. piedini
9990	481953029028 (C00316831)		curva tubo scarico