

Whirlpool



Sigla Modello:

FFB 1046 SV IT

FFB 1046 SV IT

Codice commerciale:

869991641830

859991641830

F164183

KitchenAid

Whirlpool

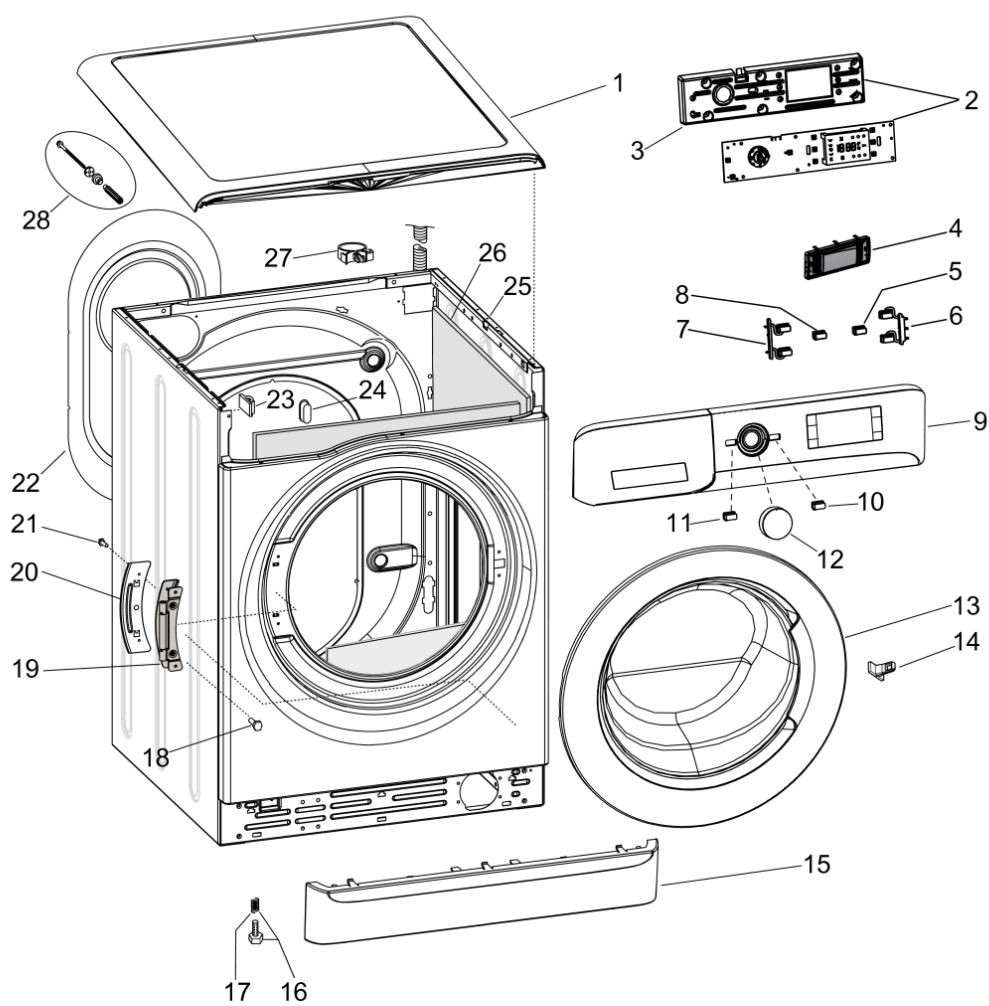
Hotpoint

Bauknecht

i INDESIT

1390120

Tavole



1390120

1390120

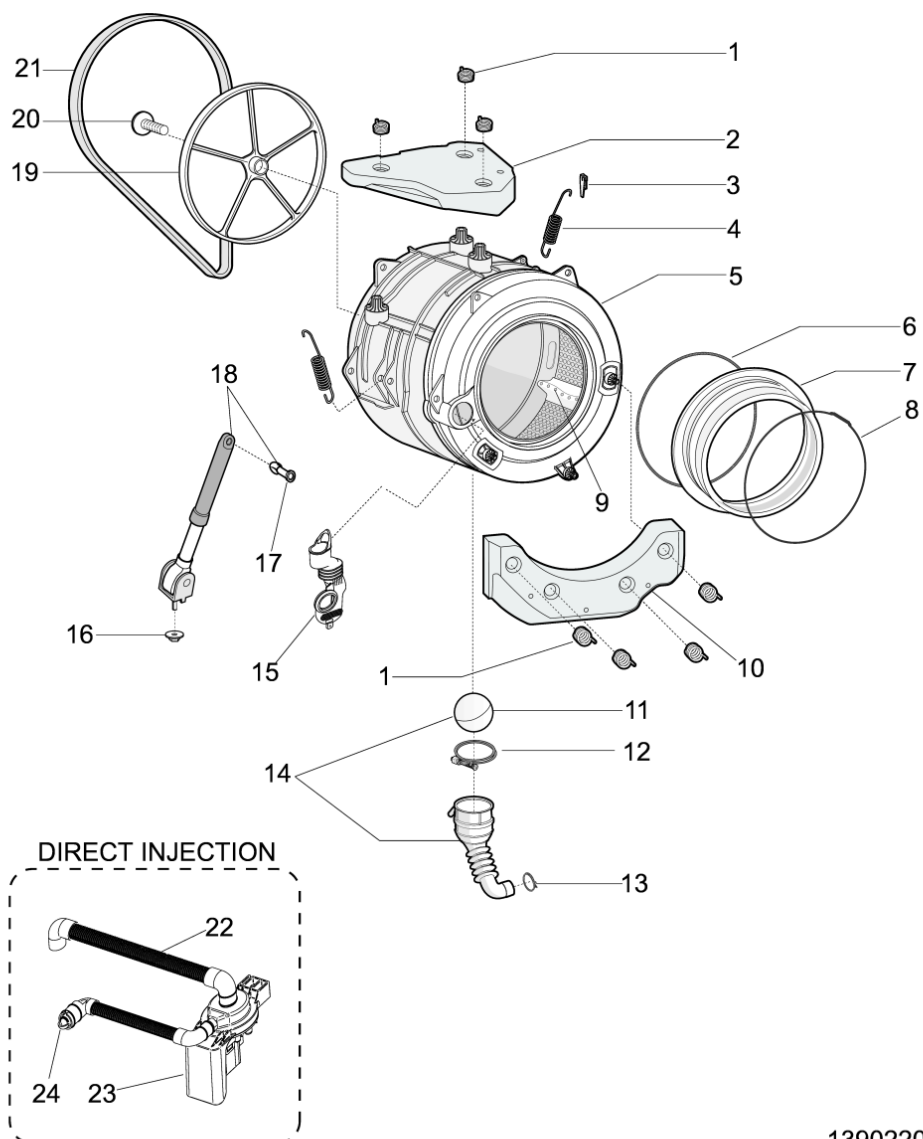
Lista Ricambi

Rif.	Cod.Ricam	Dal S/N	Al S/N	Sostituto	Descrizione	Notizia	Codice
001	C00518543 (488000518543)				top 71lt combo global white		
002	481011022536 (C00508709)				modulo ui cpl.		
004	C00379286 (488000379286)				telaio vetrino display combo		
005	C00846517 (488000846517)				tasto opzioni right (1) fc wm		
006	C00846518 (488000846518)				tasto opzioni right (2) bdgt fc wm		
007	C00846520 (488000846520)				tasto opzioni sx (2) bdgt fc wm		
008	C00846519 (488000846519)				tasto opzioni left (1) bdgt fc wm		
009	C00846516 (488000846516)				cruscotto ffb 1046 sv it		
010	C00509686 (488000509686)				tasto start/pause gw combo		
010	C00510089 (488000510089)				guidaluce start/pause fresh care		
011	C00519081 (488000519081)				tasto on/off gw freshcare		
012	C00846521 (488000846521)				manopola asm wht/chr/ins.fc plus combo		
012	C00292483 (482000088958)				collare manopola progr. aq hd lcd		
013	481010906635 (C00508672)				porta assy silver/white		
014	481010564917 (C00374992)				nasello		
015	C00508843 (488000508843)				zoccolo bianco gw indesit innex		
016	C00533677 (488000533677)				pedino regolabile 2,3 cm		

017	C00083828 (482000027600)	molla piedino d =11 mm h = 8,5 mm
019	481010906624 (C00508669)	ass. cerniere porta
020	C00285559 (482000088235)	piastra cerniera futura
021	C00272394 (482000086798)	vite vite plst 3x12 tsp
021	C00290793 (482000088787)	vite trlbt m4x8 t esag
022	C00509407 (488000509407)	pannello posteriore b gwcon bugna
023	C00141387 (482000022035)	ferma cavo adesivo
023	C00387160 (488000387160)	fermacavo
024	C00510051 (488000510051)	tappo collaudo hardware windy
025	C00516012 (488000516012)	mobile bianco gw 535 indesit innex
027	C00064550 (482000027167)	supporto tubi scarico 'lvb2000'
027	C00046667 (482000074293)	fermacablaggio 'ab636tx'
027	C00064755 (482000027172)	collare tubo scarico
028	C00628945 (488000628945)	tappo copriforo white
028	C00259495 (488000259495)	imballo kit arsf x1
099	C00286055 (482000088295)	kit staffa per mobile new g.o.

1390220

Tavole



1390220

1390220

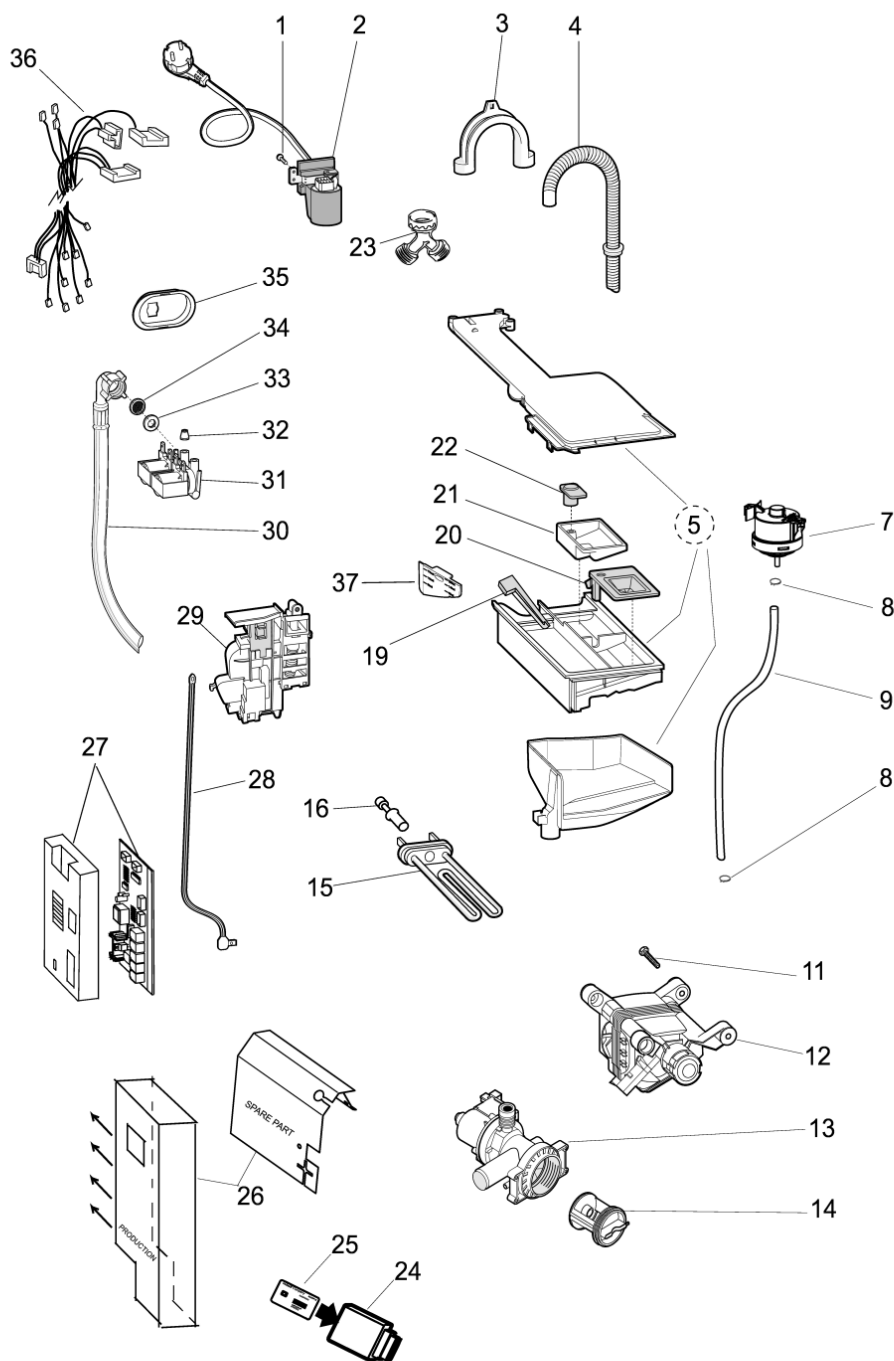
Lista Ricambi

Rif.	Cod.Ricam	Dal S/N	Al S/N	Sostituto	Descrizione	Notizia	Codice
001	C00286069 (482000031716)				molla fissaggio contrappeso aq 71lt		
002	C00287761 (482000088468)				contrappeso superiore vpl futura 13.8 kg		
003	C00141682 (482000029587)				ghiera molla aqualtis		
004	C00287762 (482000090236)				molla vasca 71lt prime k=8,5 n/mm		
005	C00630552 (488000630552)				vasca 71 ultra wm dir.in. harmony		
006	C00286084 (482000088303)				anello tensione posteriore a molla aq hd		
007	C00846522 (488000846522)				guarnizione oblo d340,d354,70 ngo freshc		
008	481010914776 (C00508686)			1 x C00119210 (482000029103)	anello arresto obl# d340 freshcare		
009	C00286072 (482000023250)				trascinatore cesto high end def.		
010	C00286068 (482000031715)				contrappeso anteriore 13,4 kg		
011	C00092172 (482000027908)				palla tubo oko evo ii		
012	C00094908 (482000022783)				fascetta stringitubo lato vasca		
014	C00846511 (488000846511)				soffietto scarico 71lt a class di		
015	C00287806 (482000031806)				soffietto carico detersivo futura		
016	C00738504 (488000738504)				dado + spessore		
017	C00781016 (488000781016)				perno ammortizzatore		
018	C00303589 (482000089614)				kit ammortizzatori 120n futura 71 lt		

019	C00481388 (488000481388)		puleggia condotta d=280 mm h=20 mm
020	C00051739 (482000070058)	1 x C00143260 (482000029741)	vite m8 x 20 tefl 10.9
021	C00144846 (482000022990)		cinghia elastica 1194 j6 aqualtis
022	C00294146 (482000089114)		tubo vasca-pompa direct injection
023	C00846509 (488000846509)		assieme pompa ricircolo dj 71lt freshca
024	C00375749 (488000375749)		tubo vasca-pompa diverter l=290
099	C00051737 (482000074649)		vite torx m8 x 27 dri-loc'als748tx'

1390310

Tavole



1390310

1390310

Lista Ricambi

Rif.	Cod.Ricam	Dal S/N	Al S/N	Sostituto	Descrizione	Notizia	Codice
001	C00092348 (482000027921)				vite autoraschiante 3,5x8 trilobata dent		
002	C00378710 (482000090241)				cavo alimentazione 1.2m shuko 3x1 trifas		
004	C00303360 (482000089606)				tubo scarico l=2050 mm		
005	C00848949 (488000848949)				assieme disp-innex asm 535 wm bks		
005	C00729792 (488000729792)				tramoggia innex 9 kg bks		
005	C00298331 (482000032152)				vaschetta detersivo innex 9kg		
007	C00289362 (482000023288)				pressostato lineare r 2,5 0:300mm small		
009	C00286100 (482000088308)				tubo pressostato l=710		
011	C00094744 (482000078095)				vite fissaggio motore/vasca		
012	C00533611 (488000533611)				motore 1400 bpm h27 62l		
013	C00517420 (488000517420)				pompa scarico 220-240v 50hz flap		
014	C00297161 (482000023381)				filtro pompa a spillo kit copreci		
014	C00141034 (482000022946)				filtro pompa a spillo kit askoll/plaset		
015	C00380151 (488000380151)				resistenza 1700/230v 2tf		
016	C00083915 (482000022721)			1 x 481010906691 (C00508678)	sonda-temperatura ntc elth tl ph2001		
019	C00298333 (482000032154)				rilascio cassetto indesit innex		
022	C00298334 (482000032155)				sifone vaschetta ammorb. innex		

024	482000095666 (C00508145)		adapter for indesit hardware key
024	C00272306 (488000272306)		smart reader card 8kb e 32kb+tappo
025	C00846523 (488000846523)		card ffb 1046 sv it 32kb 400011590784
027	C00846515 (488000846515)		modulo windy str bpmh50 nucl m3.2
029	481010885440 (C00508660)		bloccoporta fl evo em rast5 rold
030	C00003070 (482000022577)	1 x 484000001132 (C00314116)	tubo carico 1500 mm 'lato curvo'rohs
030	C00698039 (488000698039)		fascetta monof.stringitubo nera xpet
031	C00110333 (482000022813)		elettrovalvola ie2u 7 lt.rst 2,5 230 v
032	C00064534 (482000022667)		guarnizione tramoggia'lvb2000'
033	C00005572 (482000025916)		guarnizione tubo carico
034	C00005781 (482000025917)		filtro tubo carico
035	C00064946 (482000027185)		supporto elettrovalvola 1 ev'lvb2000'
036	C00515821 (488000515821)		cablaggio unit interface windy
036	C00516626 (488000516626)		cablaggio pompa scarico windy
036	C00522923 (488000522923)		cablaggio dj pump windy
036	C00515819 (488000515819)		cablaggio evp+evw windy
036	C00515820 (488000515820)		cablaggio presostato+ntc lavaggio
036	C00515818 (488000515818)		cablaggio resistenza lavaggio windy

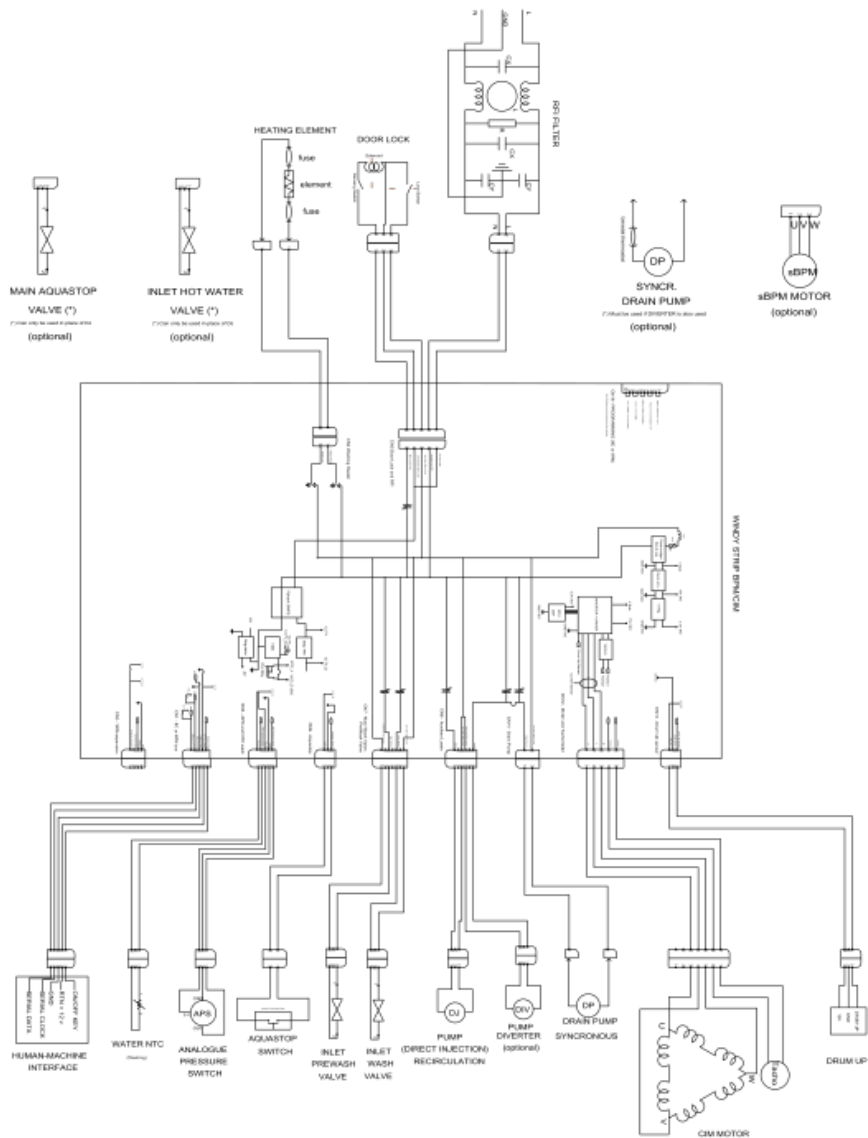
1390310

Lista Ricambi

Rif.	Cod.Ricam	Dal S/N	Al S/N	Sostituto	Descrizione	Notizia	Codice
036	C00516628 (488000516628)				cablaggio earth windy		
036	C00520008 (488000520008)				cablaggio bpm motor		
036	C00515816 (488000515816)				cablaggio filtro+bloccoporta windy		
037	C00298968 (482000032173)				parete vaschetta detersivo liquido innex		
099	C00513579 (488000513579)				fascetta l=99 5pz		

Schemi e collegamenti elettrici

Cod. se40001111458



se40001111458

Legenda

Legenda: se400011111458