

Whirlpool



Sigla Modello:

FFB 7038 BV PL

FFB 7038 BV PL

Codice commerciale:

859991597050

859991597050

KitchenAid

Whirlpool

Hotpoint

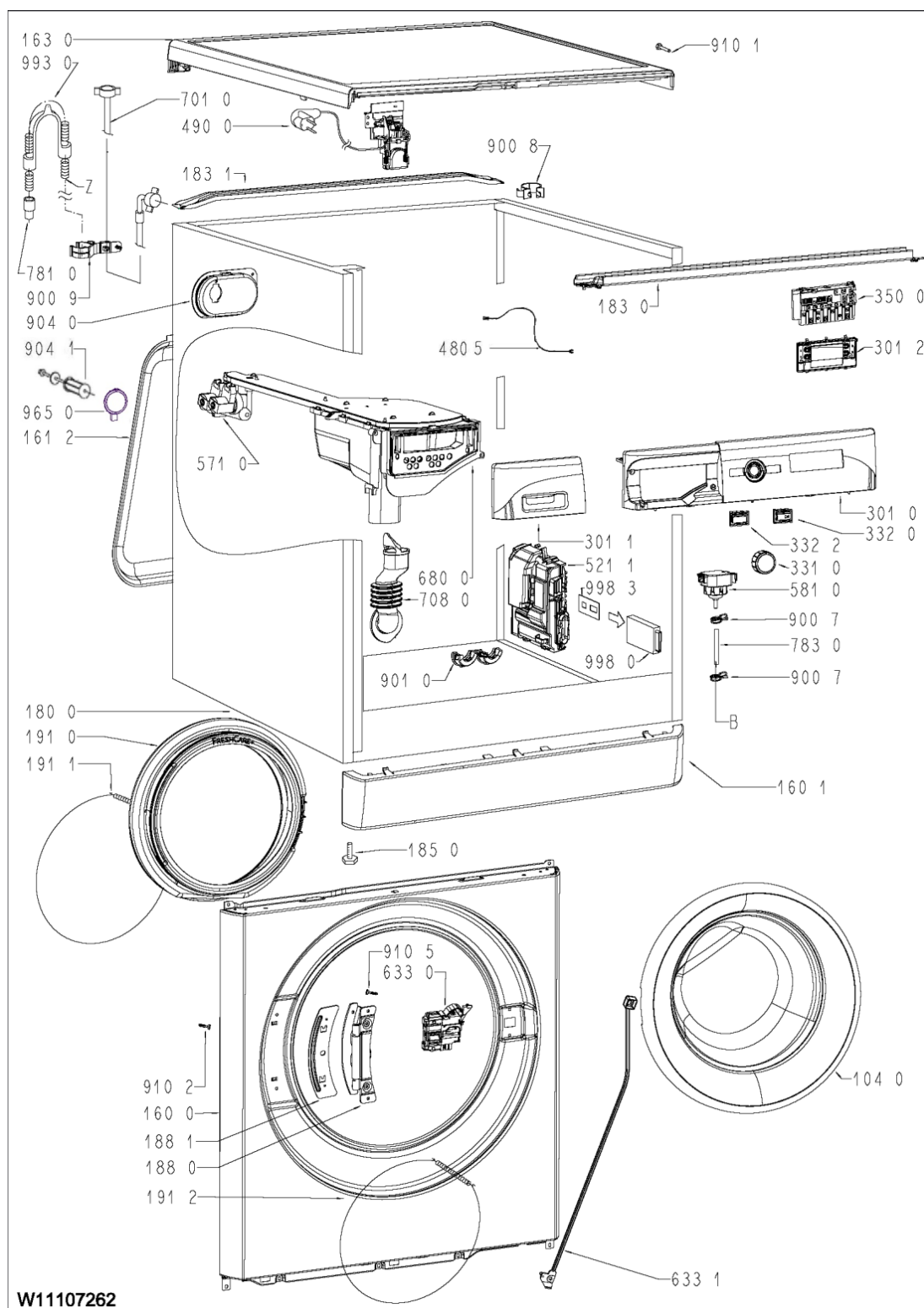
Bauknecht

i INDESIT

LA PRESENTE DOCUMENTAZIONE SI RIVOLGE SOLO A TECNICI QUALIFICATI CHE SONO A CONOSCENZA DELLE RISPETTIVE NORME DI SICUREZZA. SOGGETTA A MODIFICHE

WHR06302

Tavole



WHR06302

Lista

Ricambi

Rif.	Cod.Ricam	Dal S/N	Al S/N	Sostituto	Descrizione	Notizia	Codice
1040	C00517297 (488000517297)				oblo completo service nero		
1600	481010911296 (C00508682)				pannello frontale evo paint		
1601	481010919667 (C00508698)				zoccolo global white		
1612	481010525745 (C00508651)				copertura posteriore		
1630	481010919751 (C00509480)				piano lavoro assy gw 52l		
1800	481010910914 (C00509477)				mobile 454mm evo 52l paint		
1830	481010900284 (C00508662)				supporto modulo evo paint		
1831	481010846382 (C00508654)				supporto coperchio evo		
1850	481246248054 (C00313162)				pedino anteriore		
1880	481010906624 (C00508669)				ass. cerniere porta		
1881	481010914294 (C00508683)			1 x C00285559 (482000088235)	cerniera, rinforzo		
1910	481010947486 (C00508708)				guarn.oblo d340,d354, 68		
1911	481010915290 (C00508687)				anello arresto vasca d340 freshcare		
1912	481010914776 (C00508686)			1 x C00119210 (482000029103)	anello arresto obl# d340 freshcare		
3010	C00637758 (488000637758)				cruscotto bdtg/pl/st/in/7kg/print		
3011	C00634297 (488000634297)				maniglia cass. + logo whp		

3012	C00637670 (488000637670)		tasto + window assy facelift pl	
3310	C00634299 (488000634299)		manopola timer assy blk/chr	
3320	481010917187 (C00508695)		tasto start/pause	
3322	C00634687 (488000634687)		tasto on/off bianco	759991597051
3322	C00729582 (488000729582)		tasto on/off bianco	759991597052
3500	481011022536 (C00508709)		modulo ui cpl.	
4900	481011027310 (C00508712)	1 x C00378710 (482000090241)	cavo di rete shuko 1.2m + rfi	759991597052
4900	C00378710 (482000090241)		cavo alimentazione 1.2m shuko 3x1 trifas	759991597051
5211	C00630464 (488000630464)	1 x C00728389 (488000728389)	modulo acu windy strip cim p40 600 ml.1	759991597051
5211	C00668760 (488000668760)		modulo acu windystrip bpm h40 m3.1	759991597052
5710	481010906666 (C00508674)	1 x C00110333 (482000022813)	elettrovalvola 1e2u 7lt 2.5 230v	
5810	481010906695 (C00508679)	1 x C00289362 (482000023288)	pressostato	
6330	481010885440 (C00508660)		bloccoporta fl evo em rast5 rold	
6331	481010921412 (C00508705)	1 x C00256761 (482000030462)	blocco porta + vite	
6800	481010906391 (C00509476)	1 x C00729617 (488000729617)	distrib.deters. cpl. 9kg fresh care	759991597051
6800	C00729617 (488000729617)		distrib.deters. cpl. 9kg fresh care bks	759991597052
7010	481010906684 (C00508676)	1 x 484000001132 (C00314116)	tubo carico 25#c 10bar 1,5m	
7080	C00647071 (488000647071)		soffietto carico detersivo evo innex 340	759991597052
7080	481010870730 (C00508655)	1 x C00647071 (488000647071)	tubo vaschetta evo	759991597051

WHR06302

Lista

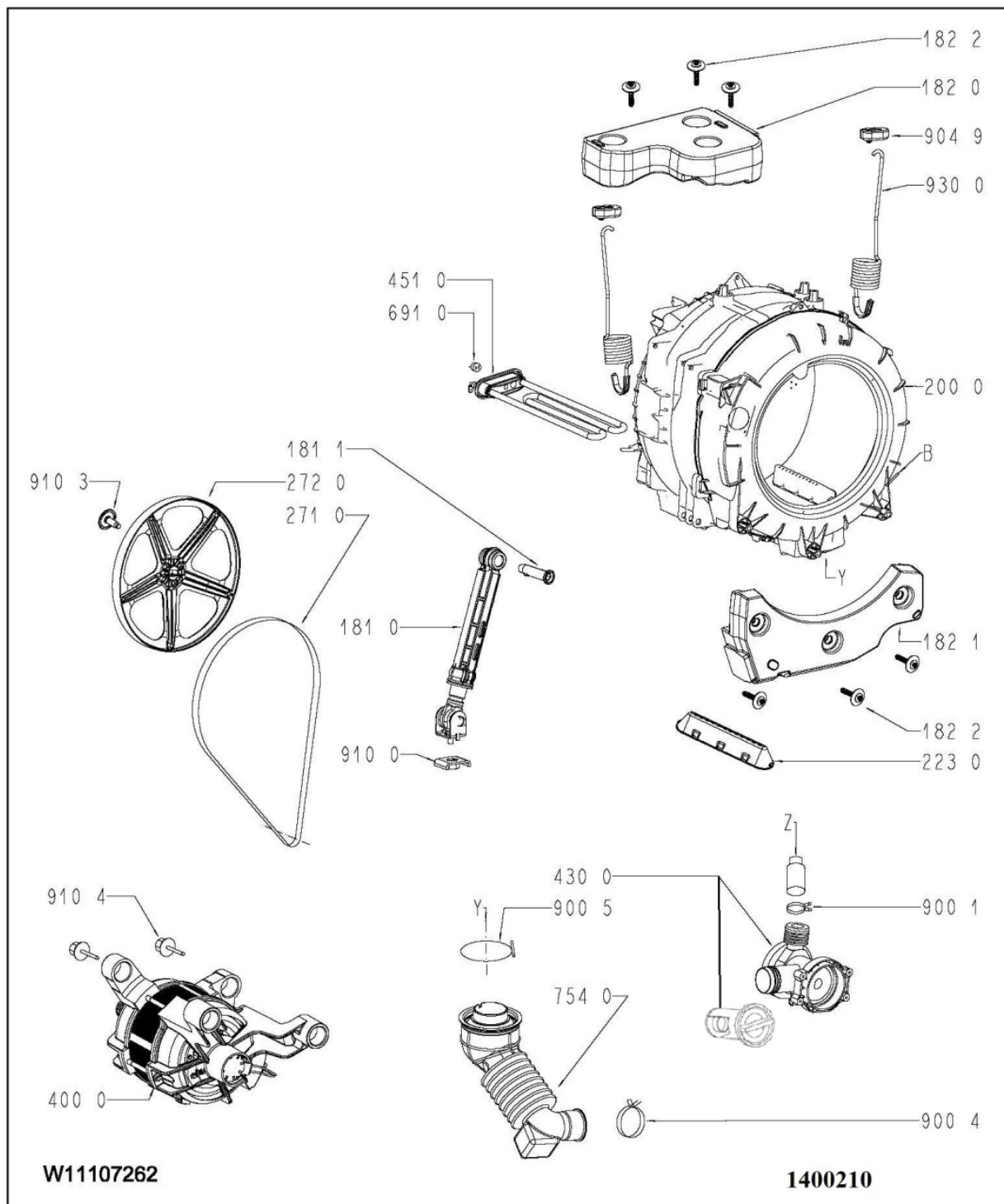
Ricambi

Rif.	Cod.Ricam	Dal S/N	Al S/N	Sostituto	Descrizione	Notizia	Codice
7810	481010870743 (C00508656)			1 x C00303360 (482000089606)	tubo scarico l=2050mm		
7830	481010920888 (C00508703)			1 x C00268112 (482000030876)	tubo pressostato		
9007	481010920887 (C00508702)				fascetta tubo		
9008	481010915867 (C00508689)			1 x C00387160 (488000387160)	fascetta tubo		
9009	481010525749 (C00325025)				fascetta		
9010	481010915865 (C00508688)			1 x C00064755 (482000027172)	fascetta tubo drain		
9040	481010906709 (C00508680)			1 x C00064946 (482000027185)	adattatore valvola		
9041	C00522035 (488000522035)				viti x trasporto 60mm		
9101	481250248344 (C00332163)				vite		
9102	481010906628 (C00508670)			1 x C00290793 (482000088787)	vite m4x8 esag.		
9105	481010906645 (C00508673)			1 x C00065185 (482000022669)	vite d4.5x8 plast.		
9650	480111103932 (C00321124)				coperchio kit 4x		
9930	481010870745 (C00508657)			1 x C00019902 (482000072836)	uscita gomito curva a u.		
9980	C00272306 (488000272306)				smart reader card 8kb e 32kb+tappo		
9983	C00738515 (488000738515)				card ffb7038wpl 32kb 400011551976		759991597052
9983	C00645747 (488000645747)				card ffb7038bvpl 32kb 400011480966		759991597051

999	C00511682 (488000511682)	technical data whp
999	C00510936 (488000510936)	schema cablaggio whp
999	C00510937 (488000510937)	codici errore whp
999	C00510927 (488000510927)	tabella elettronica whp
999	C00511683 (488000511683)	program timer whp

WHR06303

Tavole



WHR06303

Lista

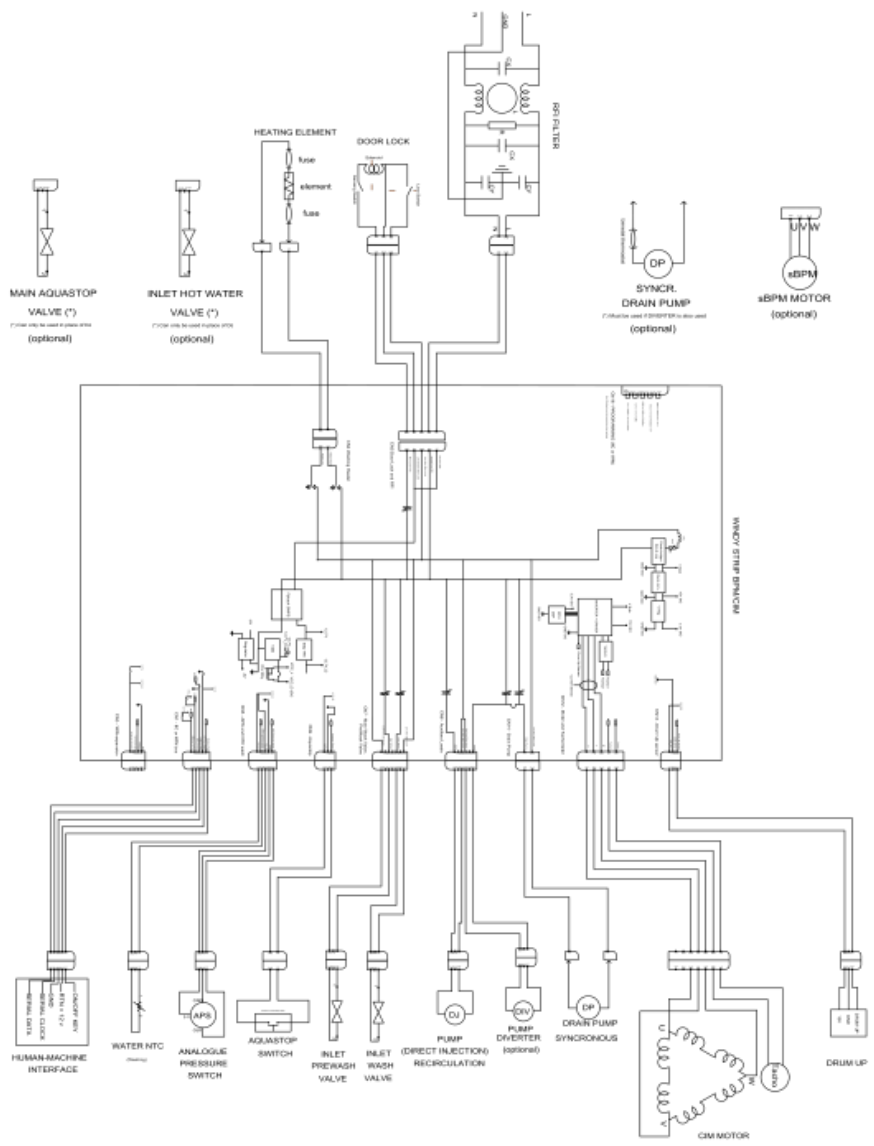
Ricambi

Rif.	Cod.Ricam	Dal S/N	Al S/N	Sostituto	Descrizione	Notizia	Codice
1810	481011015524 (C00509482)				ammortizzatore cima 100n		
1811	481010906587 (C00508667)			1 x C00280757 (482000031484)	ammortizzatore perno		
1820	481010906581 (C00508665)				contrappeso superiore 12.5 kg evo		
1821	481010899541 (C00509475)				contrappeso anteriore 11,5 kg		
1822	481011107483 (C00508733)				vite contrappeso		
2000	C00515807 (488000515807)				vasca st,1400,52l,maxi (nd)		
2230	481010910929 (C00508681)			1 x C00799111 (488000799111)	ferma carico 62l		
2710	481010914783 (C00509479)			1 x C00144656 (482000022985)	cinghia 1194 j5 hutchinson		
2720	481010914772 (C00508684)			1 x C00270717 (482000031003)	puleggia (d280-20mm)		
4000	481011033698 (C00510701)			1 x C00516050 (488000516050)	motore 3ph. p40 d19mm var.		759991597051
4000	C00738165 (488000738165)				motore zxgn-420-8-74l		
4300	481010920893 (C00508704)			1 x C00517420 (488000517420)	pompa scarico askoll alum.		
4510	481010955269 (C00508762)			1 x C00279904 (482000031464)	resistenza circa 1700w nichel		
6910	481010906691 (C00508678)				sonda ntc		
7540	C00552942 (488000552942)				tubo vasca pompa con eco ball		
7830	481010920888 (C00508703)			1 x C00268112 (482000030876)	tubo pressostato		

9001	481010694993 (C00508653)		fascetta tubo ss 35.6 dia	
9004	481010694992 (C00508652)		fascetta tubo ss 38.8 dia	
9005	481010906681 (C00508675)	1 x C00094908 (482000022783)	staffa d76,5	
9049	481246658023 (C00320879)		fissaggio ammortizzatore	
9100	481250518427 (C00314955)	1 x C00738504 (488000738504)	dado + spessore	759991597051
9100	C00738504 (488000738504)		dado + spessore	
9103	481010914773 (C00508685)		vite t40 m8x23(10.9)	
9104	481011107480 (C00508732)		vite motore	
9300	C00519109 (488000519109)		ammortizzatore assemblato evo 52lt	

Schemi e collegamenti elettrici

Cod. se40001111458



se40001111458

Legenda

Legenda: se400011111458