

# Whirlpool



Sigla Modello:

**FFB 7438 WV EE**

**FFB 7438 WV EE**

Codice commerciale:

**859991587590**

**859991587590**

**KitchenAid**

Whirlpool

Hotpoint

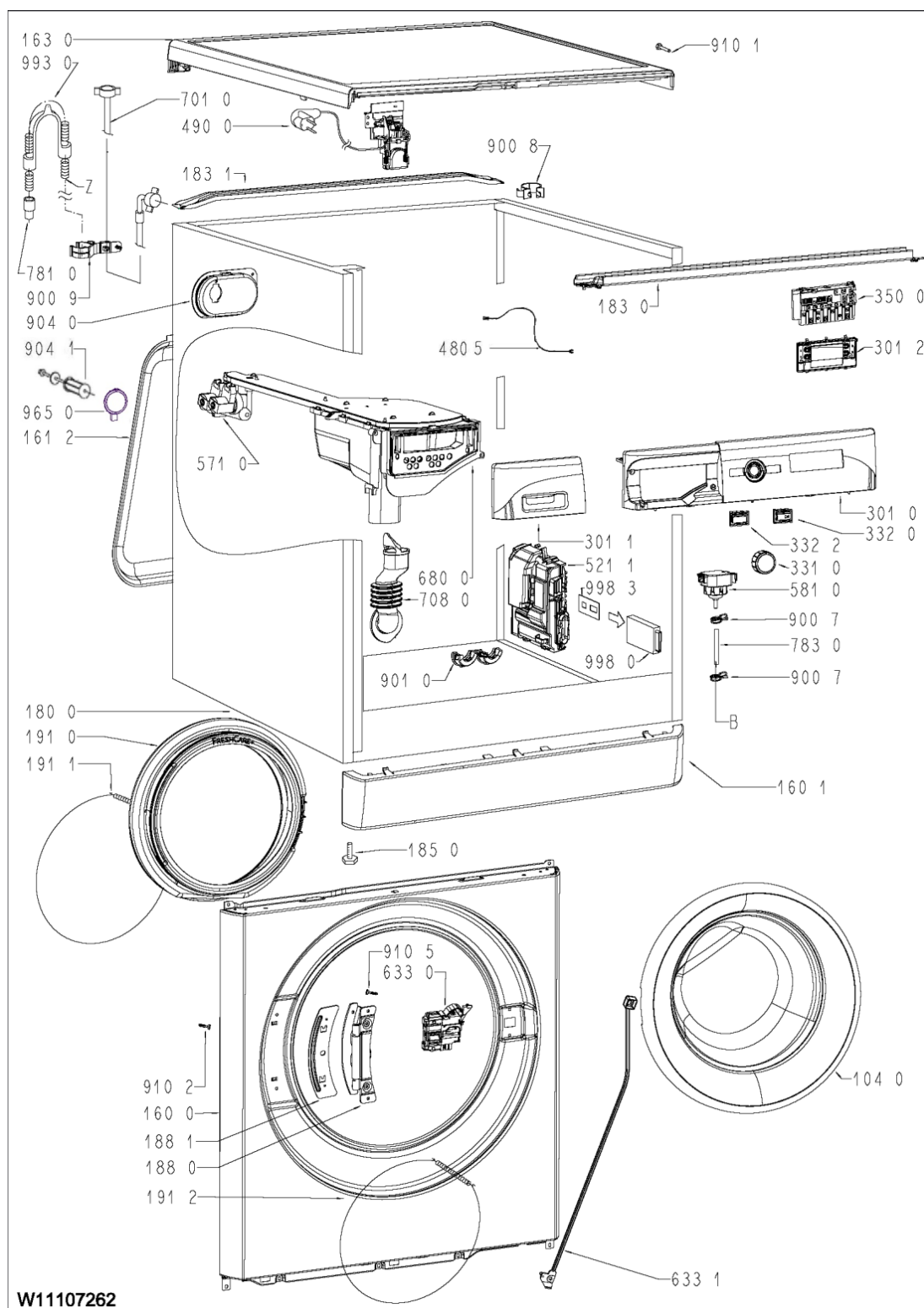
**Bauknecht**

**i** INDESIT

LA PRESENTE DOCUMENTAZIONE SI RIVOLGE SOLO A TECNICI QUALIFICATI CHE SONO A CONOSCENZA DELLE RISPETTIVE NORME DI SICUREZZA. SOGGETTA A MODIFICHE

WHR06302

Tavole



WHR06302

Lista

Ricambi

Rif.	Cod.Ricam	Dal S/N	Al S/N	Sostituto	Descrizione	Notizia	Codice
1040	481010906633 (C00508671)				porta cpl. fresh care		
1600	481010911296 (C00508682)				pannello frontale evo paint		
1601	481010919667 (C00508698)				zoccolo global white		
1612	481010525745 (C00508651)				copertura posteriore		
1630	481010919751 (C00509480)				piano lavoro assy gw 52l		
1800	481010910914 (C00509477)				mobile 454mm evo 52l paint		
1820	481010906581 (C00508665)				contrappeso superiore 12.5 kg evo		
1830	481010900284 (C00508662)				supporto modulo evo paint		
1831	481010846382 (C00508654)				supporto coperchio evo		
1850	481246248054 (C00313162)				pedino anteriore		
1880	481010906624 (C00508669)				ass. cerniere porta		
1881	481010914294 (C00508683)			1 x C00285559 (482000088235)	cerniera, rinforzo		
1910	481010947486 (C00508708)				guarn.oblo d340,d354, 68		
1911	481010915290 (C00508687)				anello arresto vasca d340 freshcare		
1912	481010914776 (C00508686)			1 x C00119210 (482000029103)	anello arresto obl# d340 freshcare		
3010	C00638027 (488000638027)				mascherina bdgt/uk- eu/st/in/7kg/print		

3011	C00634297 (488000634297)		maniglia cass. + logo whp	
3012	C00634686 (488000634686)		tasto + window assy facelift	
3310	C00635145 (488000635145)		manopola timer assy wht/chr	
3320	481010917187 (C00508695)		tasto start/pause	
3322	C00634687 (488000634687)		tasto on/off bianco	
3500	481011022536 (C00508709)		modulo ui cpl.	
4805	C00520008 (488000520008)		cablaggio bpm motor	759991587592
4900	C00378710 (482000090241)		cavo alimentazione 1.2m shuko 3x1 trifas	759991587591
4900	481011027310 (C00508712)	1 x C00378710 (482000090241)	cavo di rete shuko 1.2m + rfi	759991587592
5211	C00668760 (488000668760)		modulo acu windystrip bpm h40 m3.1	759991587592
5211	C00630464 (488000630464)	1 x C00728389 (488000728389)	modulo acu windy strip cim p40 600 m1.1	759991587591
5710	481010906666 (C00508674)	1 x C00110333 (482000022813)	elettrovalvola 1e2u 7lt 2.5 230v	
5810	481010906695 (C00508679)	1 x C00289362 (482000023288)	pressostato	
6330	481010885440 (C00508660)		bloccoporta fl evo em rast5 rold	
6331	481010921412 (C00508705)	1 x C00256761 (482000030462)	blocco porta + vite	
6800	481010906391 (C00509476)	1 x C00729617 (488000729617)	distrib.deters. cpl. 9kg fresh care	
7010	481010906684 (C00508676)	1 x 484000001132 (C00314116)	tubo carico 25#c 10bar 1,5m	
7080	481010870730 (C00508655)	1 x C00647071 (488000647071)	tubo vaschetta evo	
7810	481010870743 (C00508656)	1 x C00303360 (482000089606)	tubo scarico l=2050mm	

WHR06302

Lista

Ricambi

Rif.	Cod.Ricam	Dal S/N	Al S/N	Sostituto	Descrizione	Notizia	Codice
7830	481010920888 (C00508703)			1 x C00268112 (482000030876)	tubo pressostato		
9007	481010920887 (C00508702)				fascetta tubo		
9008	481010915867 (C00508689)			1 x C00387160 (488000387160)	fascetta tubo		
9009	481010525749 (C00325025)				fascetta		
9010	481010915865 (C00508688)			1 x C00064755 (482000027172)	fascetta tubo drain		
9040	481010906709 (C00508680)			1 x C00064946 (482000027185)	adattatore valvola		
9041	C00522035 (488000522035)				viti x trasporto 60mm		
9101	481250248344 (C00332163)				vite		
9102	481010906628 (C00508670)			1 x C00290793 (482000088787)	vite m4x8 esag.		
9105	481010906645 (C00508673)			1 x C00065185 (482000022669)	vite d4.5x8 plast.		
9650	480111103932 (C00321124)				coperchio kit 4x		
9930	481010870745 (C00508657)			1 x C00019902 (482000072836)	uscita gomito curva a u.		
9980	C00272306 (488000272306)				smart reader card 8kb e 32kb+tappo		
9983	C00642086 (488000642086)				card ffb7438wvee 32kb 400011477313		759991587591
9983	C00738400 (488000738400)				card ffb7438wvee 32kb 400011551951		759991587592
999	C00510927 (488000510927)				tabella elettronica whp		

999 C00511683 program timer whp  
(488000511683)

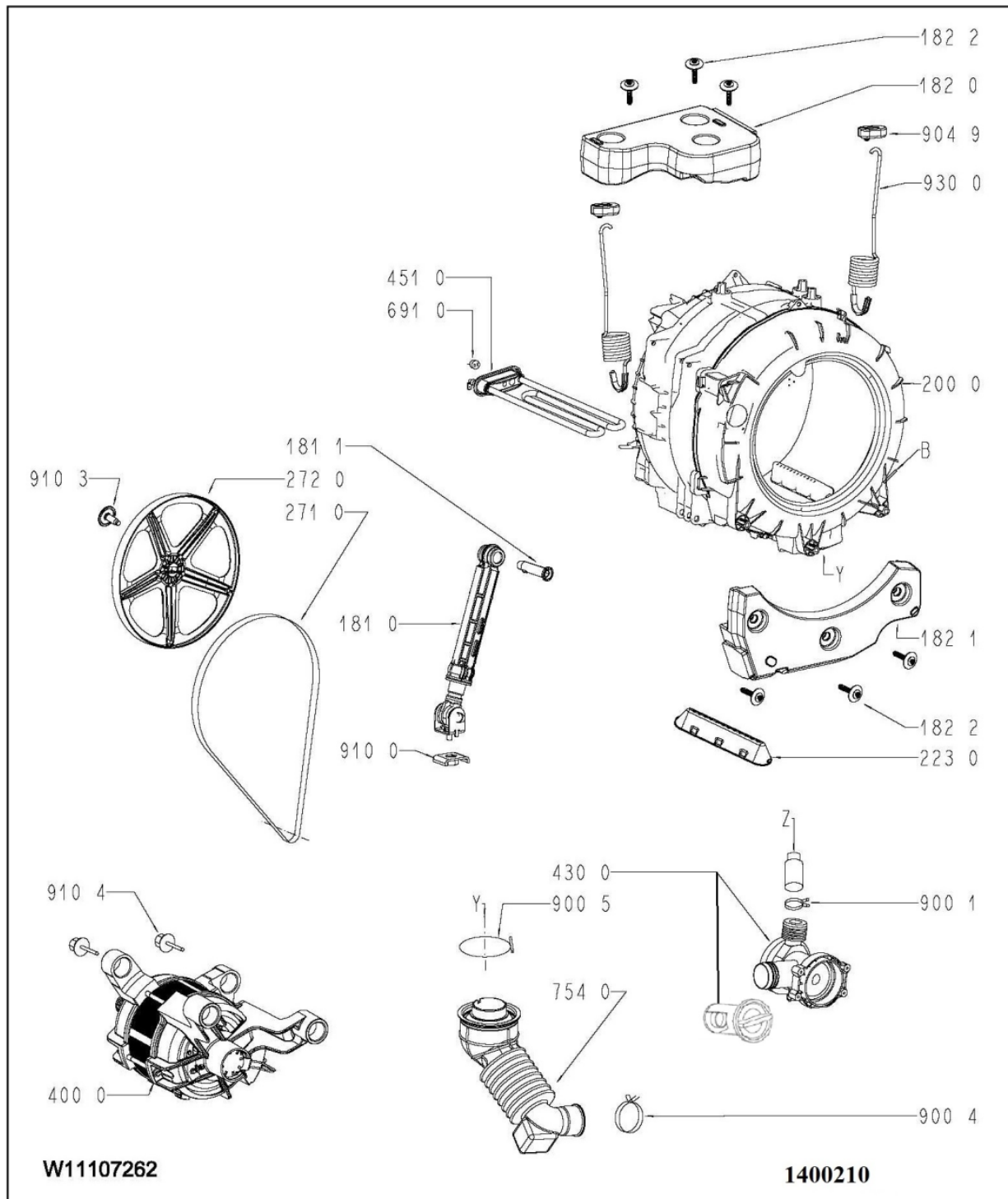
999 C00511682 technical data whp  
(488000511682)

999 C00510936 schema cablaggio whp  
(488000510936)

999 C00510937 codici errore whp  
(488000510937)

WHR06303

Tavole



WHR06303

Lista

Ricambi

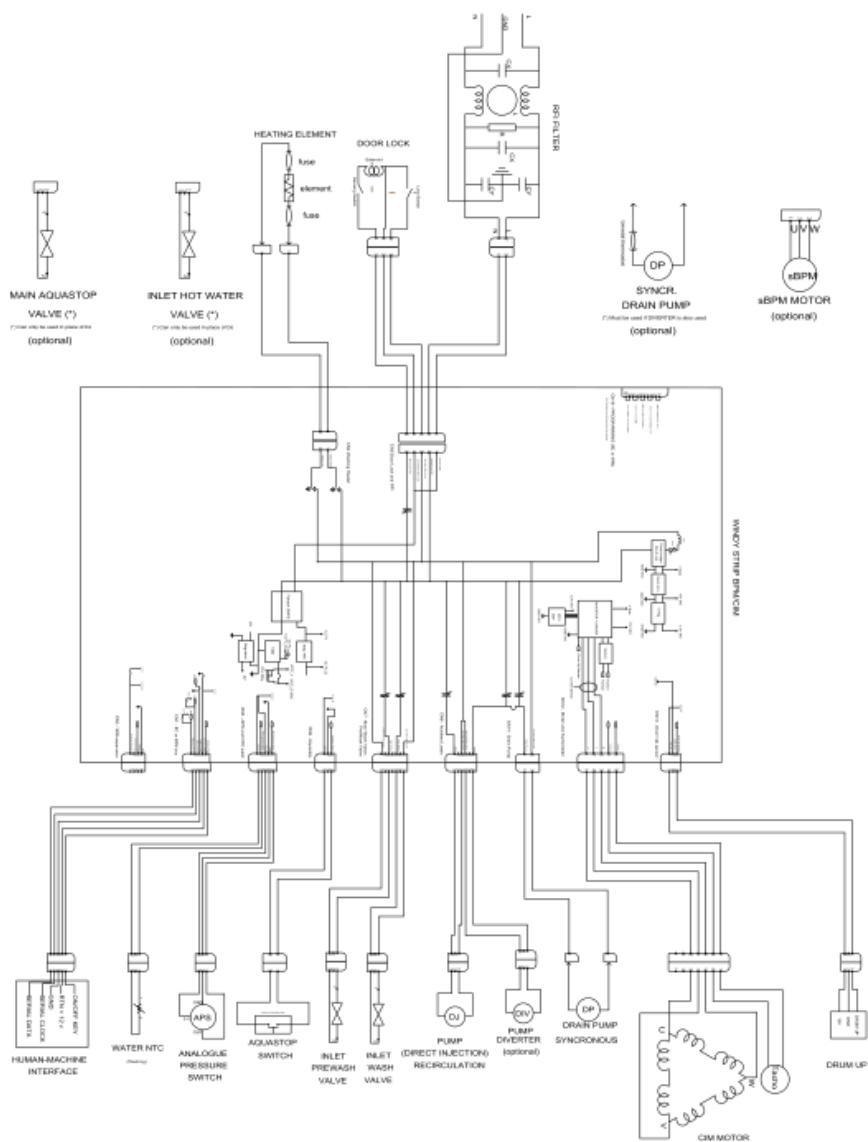
Rif.	Cod.Ricam	Dal S/N	Al S/N	Sostituto	Descrizione	Notizia	Codice
1810	481011015524 (C00509482)				ammortizzatore cima 100n		
1811	481010906587 (C00508667)			1 x C00280757 (482000031484)	ammortizzatore perno		
1820	481010906581 (C00508665)				contrappeso superiore 12.5 kg evo		
1821	481010899541 (C00509475)				contrappeso anteriore 11,5 kg		
1822	481011107483 (C00508733)				vite contrappeso		
2000	C00515807 (488000515807)				vasca st,1400,52l,maxi (nd)		
2230	481010910929 (C00508681)			1 x C00799111 (488000799111)	ferma carico 62l		
2710	481010914783 (C00509479)			1 x C00144656 (482000022985)	cinghia 1194 j5 hutchinson		
2720	481010914772 (C00508684)			1 x C00270717 (482000031003)	puleggia (d280-20mm)		
4000	481011033700 (C00509485)				motore p40d23.2 ps9-variant		759991587591
4000	C00738165 (488000738165)				motore zxgn-420-8-74l		759991587592
4300	481010920893 (C00508704)			1 x C00517420 (488000517420)	pompa scarico askoll alum.		
4510	481010906688 (C00508677)			1 x C00380151 (488000380151)	resistenza 1700w/230v		
6910	481010906691 (C00508678)				sonda ntc		
7540	C00552942 (488000552942)				tubo vasca pompa con eco ball		
7830	481010920888 (C00508703)			1 x C00268112 (482000030876)	tubo pressostato		



9001	481010694993 (C00508653)		fascetta tubo ss 35.6 dia
9004	481010694992 (C00508652)		fascetta tubo ss 38.8 dia
9005	481010906681 (C00508675)	1 x C00094908 (482000022783)	staffa d76,5
9049	481246658023 (C00320879)		fissaggio ammortizzatore
9100	481250518427 (C00314955)	1 x C00738504 (488000738504)	dado + spessore
9103	481010914773 (C00508685)		vite t40 m8x23(10.9)
9104	481011107480 (C00508732)		vite motore
9300	C00519109 (488000519109)		ammortizzatore assemblato evo 52lt

Schemi e collegamenti elettrici

Cod. se40001111458



se40001111458

## Legenda

Legenda: se400011111458