

# Whirlpool



Sigla Modello:

**FFB 8638 WV EU**

**FFB 8638 WV EU**

Codice commerciale:

**859991597390**

**859991597390**

**KitchenAid**

Whirlpool

Hotpoint

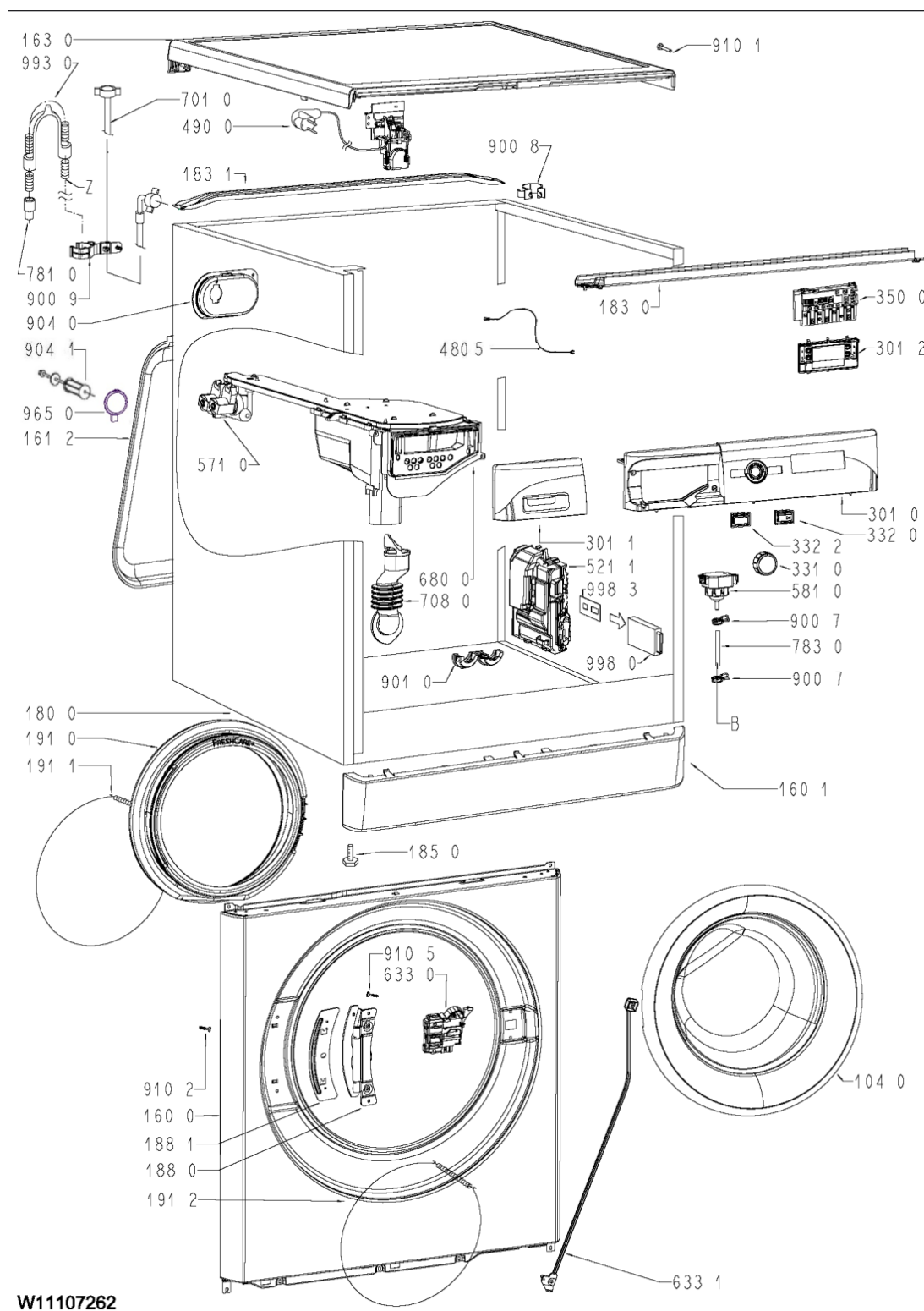
**Bauknecht**

**i** INDESIT

LA PRESENTE DOCUMENTAZIONE SI RIVOLGE SOLO A TECNICI QUALIFICATI CHE SONO A CONOSCENZA DELLE RISPETTIVE NORME DI SICUREZZA. SOGGETTA A MODIFICHE

WHR06302

Tavole



WHR06302

Lista

Ricambi

Rif.	Cod.Ricam	Dal S/N	Al S/N	Sostituto	Descrizione	Notizia	Codice
1040	481010906633 (C00508671)				porta cpl. fresh care		
1600	481010911296 (C00508682)				pannello frontale evo paint		
1601	481010919667 (C00508698)				zoccolo global white		
1612	481010525745 (C00508651)				copertura posteriore		
1630	481010919758 (C00508699)				piano lavoro assy bianco		
1800	481010900289 (C00508663)				mobile 510mm evo 62l paint		
1830	481010900284 (C00508662)				supporto modulo evo paint		
1831	481010846382 (C00508654)				supporto coperchio evo		
1850	481246248054 (C00313162)				pedino anteriore		
1880	481010906624 (C00508669)				ass. cerniere porta		
1881	481010914294 (C00508683)			1 x C00285559 (482000088235)	cerniera, rinforzo		
1910	481010947486 (C00508708)				guarn.oblo d340,d354, 68		
1911	481010915290 (C00508687)				anello arresto vasca d340 freshcare		
1912	481010914776 (C00508686)			1 x C00119210 (482000029103)	anello arresto obl# d340 freshcare		
3010	C00634758 (488000634758)				mascherina big digit/uk- eu/st/in/8kg/pri		
3011	C00634297 (488000634297)				maniglia cass. + logo whp		

3012	C00634686 (488000634686)		tasto + window assy facelift	
3310	C00635145 (488000635145)		manopola timer assy wht/chr	
3320	481010917187 (C00508695)		tasto start/pause	
3322	C00634687 (488000634687)		tasto on/off bianco	759991597392
3322	C00729582 (488000729582)		tasto on/off bianco	759991597393
3322	C00634687 (488000634687)		tasto on/off bianco	759991597391
3500	481011022536 (C00508709)		modulo ui cpl.	
4900	481011027310 (C00508712)	1 x C00378710 (482000090241)	cavo di rete shuko 1.2m + rfi	
5211	C00637745 (488000637745)		modulo acu windy full cim p60+m1.1	759991597392
5211	C00637745 (488000637745)		modulo acu windy full cim p60+m1.1	759991597391
5211	C00728389 (488000728389)		modulo windy strp cim p50 m3.1	759991597393
5710	481010906666 (C00508674)	1 x C00110333 (482000022813)	elettrovalvola 1e2u 7lt 2.5 230v	
5810	481010906695 (C00508679)	1 x C00289362 (482000023288)	pressostato	
6330	481010885440 (C00508660)		bloccoporta fl evo em rast5 rold	
6331	481010921412 (C00508705)	1 x C00256761 (482000030462)	blocco porta + vite	
6800	C00729583 (488000729583)		distributore cpl. 62l fresh care bks	759991597393
6800	481010906390 (C00508664)	1 x C00729583 (488000729583)	distributore cpl. 62l fresh care	759991597392
6800	C00298968 (482000032173)		parete vaschetta detersivo liquido innex	
6800	C00298334 (482000032155)		sifone vaschetta ammorb. innex	

WHR06302

Lista

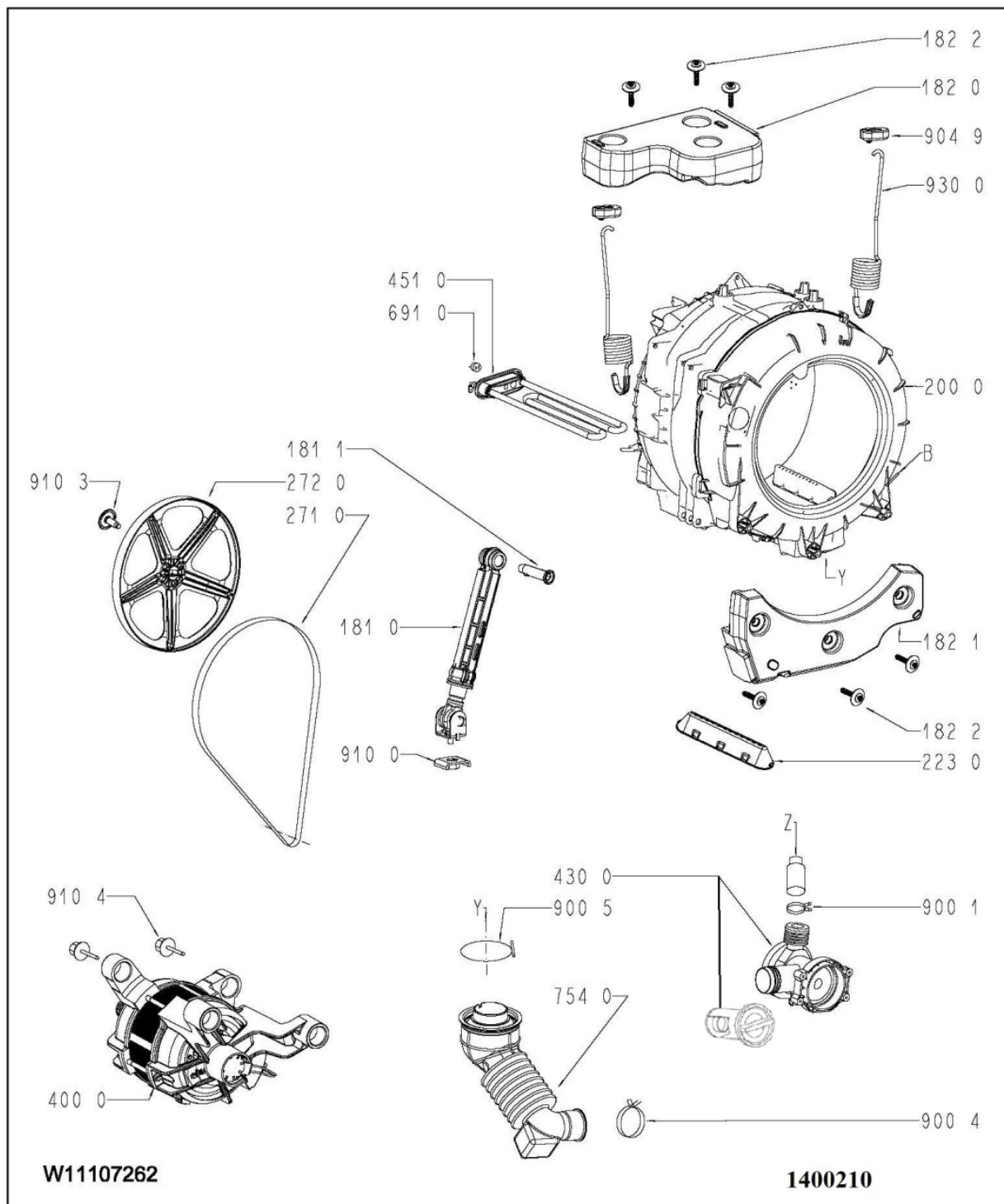
Ricambi

Rif.	Cod.Ricam	Dal S/N	Al S/N	Sostituto	Descrizione	Notizia	Codice
6800	481010906390 (C00508664)			1 x C00729583 (488000729583)	distributore cpl. 62l fresh care		759991597391
7010	481010906684 (C00508676)			1 x 484000001132 (C00314116)	tubo carico 25#c 10bar 1,5m		
7080	481010870730 (C00508655)			1 x C00647071 (488000647071)	tubo vaschetta evo		
7810	481010870743 (C00508656)			1 x C00303360 (482000089606)	tubo scarico l=2050mm		
7830	481010920888 (C00508703)			1 x C00268112 (482000030876)	tubo pressostato		
9007	481010920887 (C00508702)				fascetta tubo		
9008	481010915867 (C00508689)			1 x C00387160 (488000387160)	fascetta tubo		
9009	481010525749 (C00325025)				fascetta		
9010	481010915865 (C00508688)			1 x C00064755 (482000027172)	fascetta tubo drain		
9040	481010906709 (C00508680)			1 x C00064946 (482000027185)	adattatore valvola		
9041	481010712458 (C00445703)				viti di trasporto 50 mm		759991597391
9041	C00650396 (488000650396)				viti di trasporto 95mm		759991597393
9041	C00650396 (488000650396)				viti di trasporto 95mm		759991597392
9101	481250248344 (C00332163)				vite		
9102	481010906628 (C00508670)			1 x C00290793 (482000088787)	vite m4x8 esag.		
9105	481010906645 (C00508673)			1 x C00065185 (482000022669)	vite d4.5x8 plast.		

9650	480111103932 (C00321124)		coperchio kit 4x	
9930	481010870745 (C00508657)	1 x C00019902 (482000072836)	uscita gomito curva a u.	
9980	C00272306 (488000272306)		smart reader card 8kb e 32kb+tappo	
9983	C00647861 (488000647861)		card ffb8638wveu 32kb 400011479627	759991597391
9983	C00848620 (488000848620)		card ffb8638bvfr 32kb 400011514730	759991597393
9983	C00665783 (488000665783)		card ffb8638wveu 32kb 400011514725	759991597392
999	C00510927 (488000510927)		tabella elettronica whp	
999	C00511683 (488000511683)		program timer whp	
999	C00510936 (488000510936)		schema cablaggio whp	
999	C00510937 (488000510937)		codici errore whp	
999	C00511682 (488000511682)		technical data whp	

WHR06303

Tavole



WHR06303

Lista

Ricambi

Rif.	Cod.Ricam	Dal S/N	Al S/N	Sostituto	Descrizione	Notizia	Codice
1810	481010906583 (C00508666)				ammortizzatore cima 120n		759991597391
1810	C00646711 (488000646711)				ammortizzatore cima junior 120n lipetsk		759991597392
1810	C00646711 (488000646711)				ammortizzatore cima junior 120n lipetsk		759991597393
1811	481010906587 (C00508667)			1 x C00280757 (482000031484)	ammortizzatore perno		759991597392
1811	481010906587 (C00508667)			1 x C00280757 (482000031484)	ammortizzatore perno		759991597391
1811	C00781016 (488000781016)				perno ammortizzatore		759991597393
1820	C00575088 (488000575088)				contrappeso superiore 14.6kg 54lt evo		759991597393
1820	481010906581 (C00508665)				contrappeso superiore 12.5 kg evo		759991597391
1820	C00575088 (488000575088)				contrappeso superiore 14.6kg 54lt evo		759991597392
1821	C00575087 (488000575087)				contrappeso anteriore 9.4 kg 54lt evo		759991597393
1821	481010899540 (C00508661)				contrappeso anteriore 14kg fc		759991597391
1821	C00575087 (488000575087)				contrappeso anteriore 9.4 kg 54lt evo		759991597392
1822	481011107483 (C00508733)				vite contrappeso		
2000	C00665786 (488000665786)				unità di lavaggio 1600,54l, ultra		759991597393
2000	C00665786 (488000665786)				unità di lavaggio 1600,54l, ultra		759991597392
2000	481011107487 (C00508734)				unità di lavaggio 1600, 62l, ultra		759991597391



2230	481010910929 (C00508681)	1 x C00799111 (488000799111)	ferma carico 62l	
2710	C00609833 (488000609833)		cinghia 1201 j5 hutchinson	
2720	481010914772 (C00508684)	1 x C00270717 (482000031003)	puleggia (d280-20mm)	
4000	C00609831 (488000609831)		motore cim 60 pul25.26mm welling (harm)	
4300	481010920893 (C00508704)	1 x C00517420 (488000517420)	pompa scarico askoll alum.	
4510	481010906688 (C00508677)	1 x C00380151 (488000380151)	resistenza 1700w/230v	
6800	C00298334 (482000032155)		sifone vaschetta ammorb. innex	
6910	481010906691 (C00508678)		sonda ntc	
7540	C00552942 (488000552942)		tubo vasca pompa con eco ball	759991597391
7540	C00552942 (488000552942)		tubo vasca pompa con eco ball	759991597392
7540	C00844254 (488000844254)		tubo vasca pompa con eco ball	759991597393
7830	481010920888 (C00508703)	1 x C00268112 (482000030876)	tubo pressostato	
9001	481010694993 (C00508653)		fascetta tubo ss 35.6 dia	
9004	481010694992 (C00508652)		fascetta tubo ss 38.8 dia	
9005	481010906681 (C00508675)	1 x C00094908 (482000022783)	staffa d76,5	
9049	481246658023 (C00320879)		fissaggio ammortizzatore	
9100	481250518427 (C00314955)	1 x C00738504 (488000738504)	dado + spessore	759991597391
9100	C00738504 (488000738504)		dado + spessore	759991597393
9100	481250518427 (C00314955)	1 x C00738504 (488000738504)	dado + spessore	759991597392

WHR06303

Lista

Ricambi

Rif.	Cod.Ricam	Dal S/N	Al S/N	Sostituto	Descrizione	Notizia	Codice
9103	481010914773 (C00508685)				vite t40 m8x23(10.9)		
9104	481011107480 (C00508732)				vite motore		
9300	481010884635 (C00508659)			1 x C00519666 (488000519666)	molla assy evo 62l		



## Legenda

Legenda: se11111457